

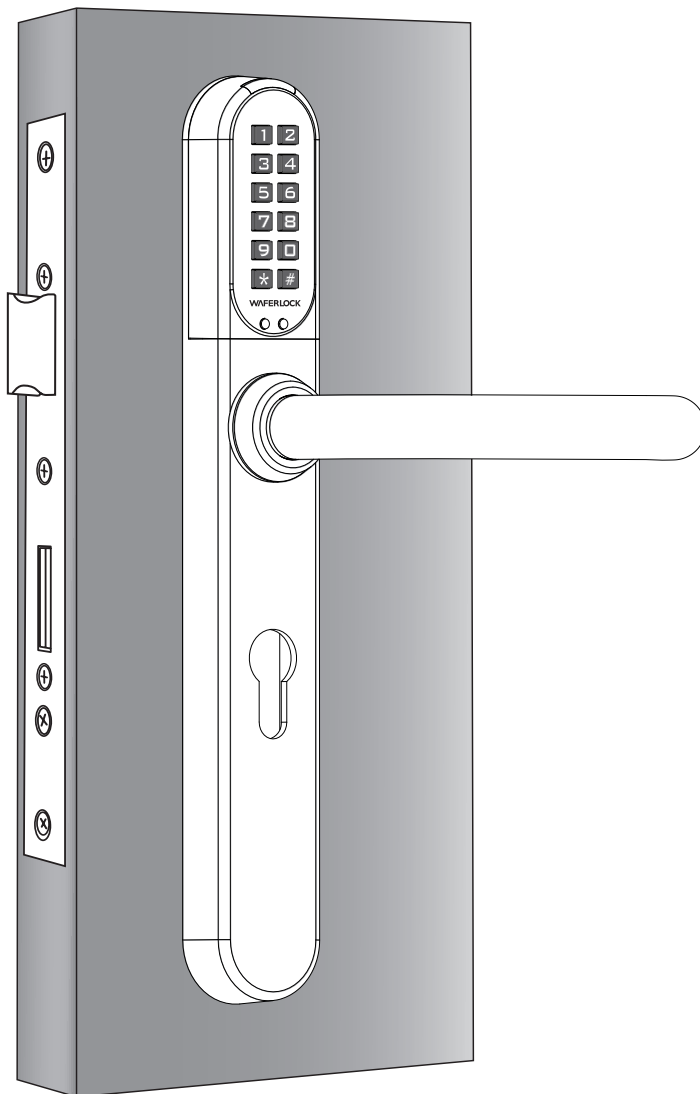
EN

DE

NL

FR

IT



L700N-L701N

INSTALLATION GUIDE

INSTALLATIONSANLEITUNG

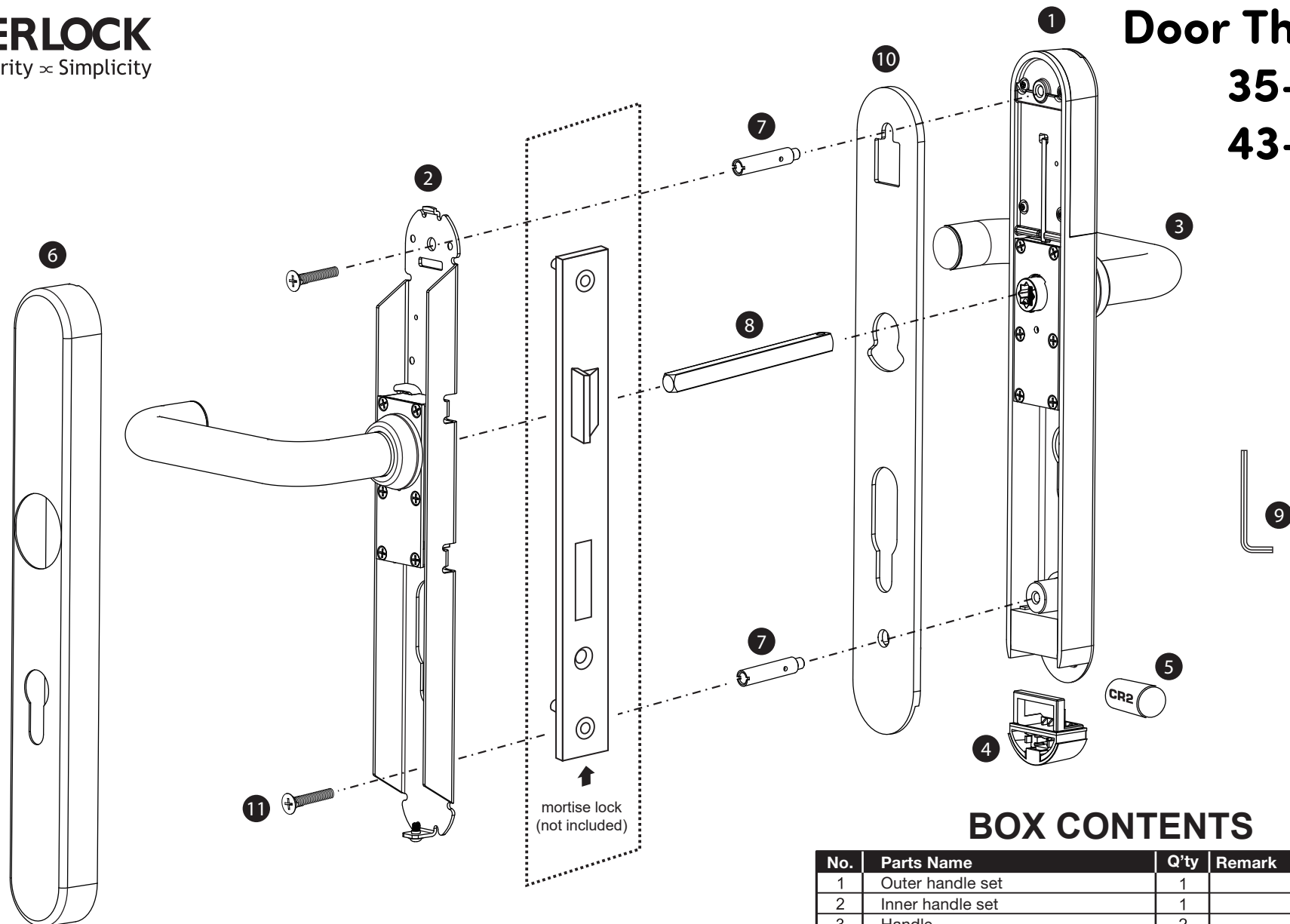
INSTALLATIEGIDS

GUIDE D'INSTALLATION

GUIDA ALL'INSTALLAZIONE

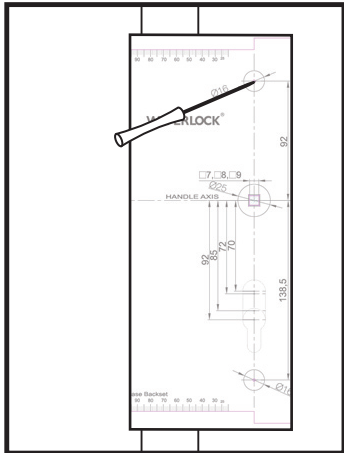


Door Thickness
35-43
43-90



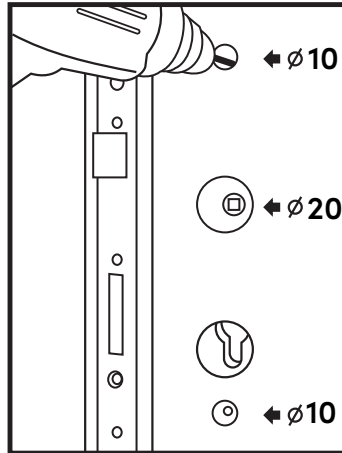
BOX CONTENTS

No.	Parts Name	Q'ty	Remark
1	Outer handle set	1	
2	Inner handle set	1	
3	Handle	2	
4	Battery holder	1	
5	CR2 lithium battery	1	CR2 3V
6	Cover plate	1	For the inner handle set
7	Fixing pole	2	
8	Spindle	1	
9	Hexagon driver (#1.5)	1	
10	Waterproof gasket	1	
11	Screw	2	



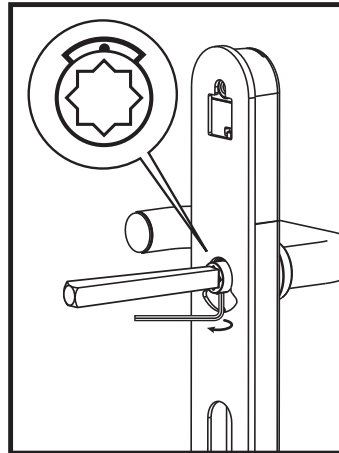
1 Place the Door Drilling Template on the door.

Use a pin driver to mark the point where you need to drill.



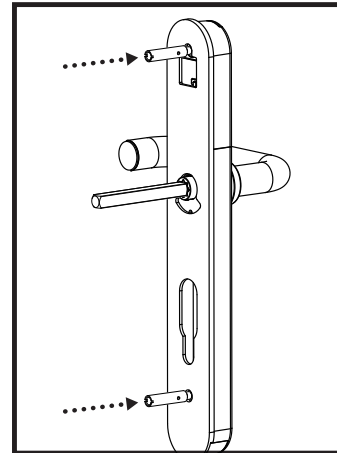
2 Drill the holes on the door according to the Door Drilling Template.

If there is an existing mortise lock, remove it before drilling.

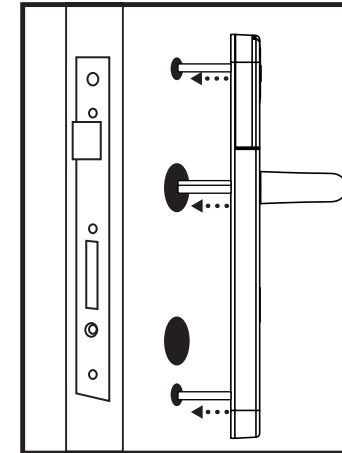


3 Install the spindle on the outer handle set and use hexagon driver (#1.5) to tighten the spindle.

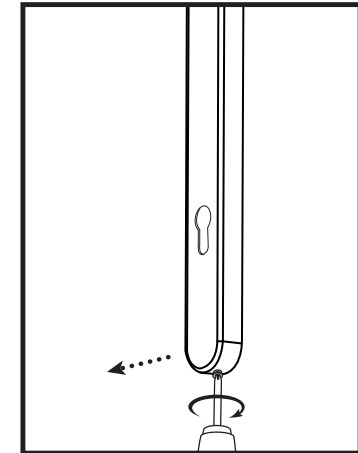
The screw hole of the spindle must be at the bottom and the mark of the coupling must be on the top.



4 Screw two fixing poles on the outer handle set.

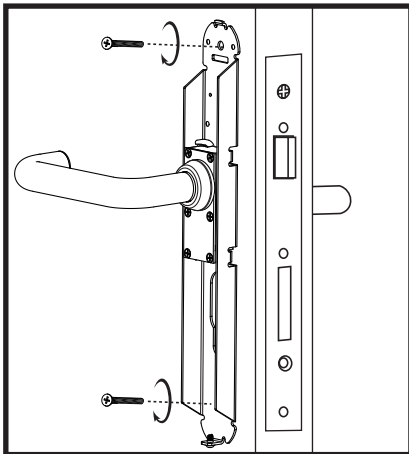


5 Install outer handle set on the door.

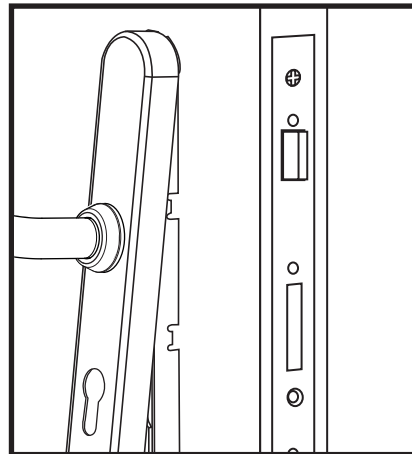


6 Turn the screw at the bottom of inner handle set clockwise (go inside) until the cover plate can be pulled out.

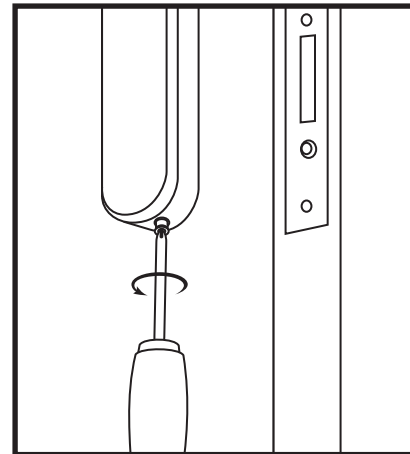
(The inner handle set is removable by default from the factory. If this is the first time installing, you can skip this step)



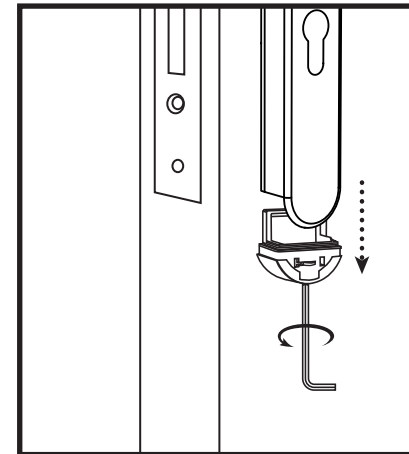
7 Install inner handle set on the door, and screw the outer handle set and inner handle set tightly.



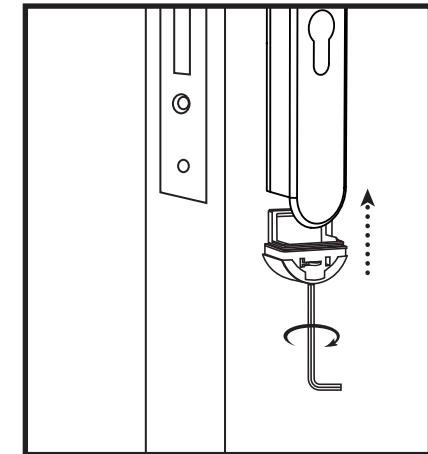
8 Put the cover plate on the inner handle set.



9 Turn the screw at the bottom of the inner handle set anti-clockwise (go outside) until you feel resistance.



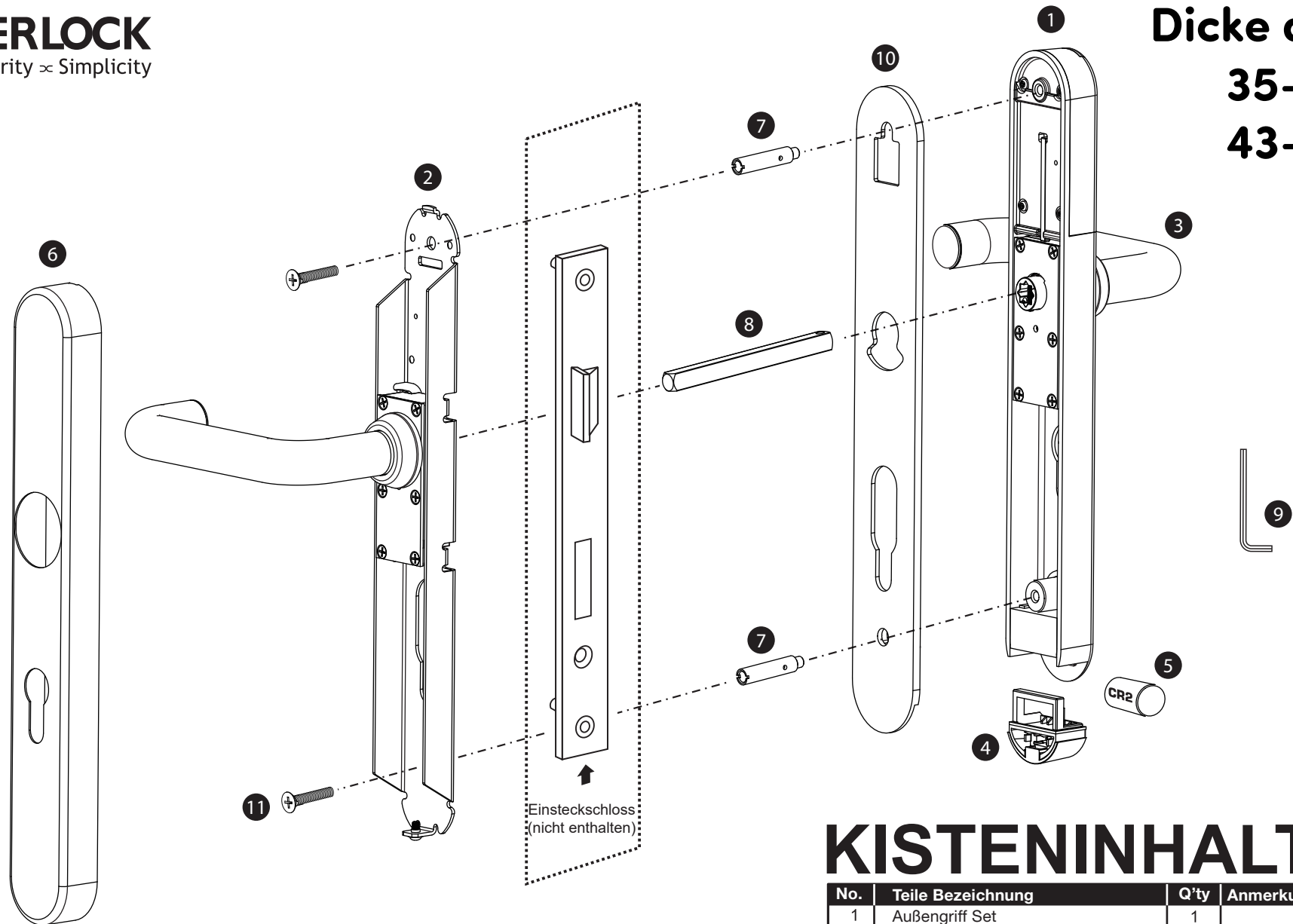
10 Use hexagon driver (#1.5) to turn the screw at the bottom of outer handle set anti-clockwise then pull out the battery holder.



11 Install CR2 lithium battery.

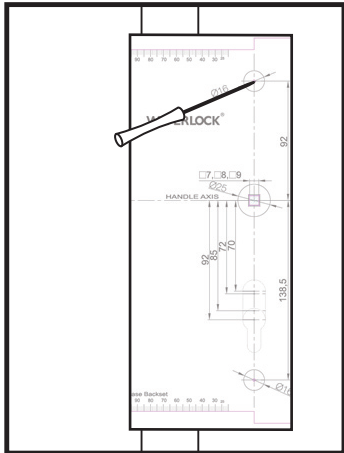
After pushing the battery holder back into the outer handle set, use a hexagon driver (#1.5) to tighten the screw clockwise.

Dicke der Tür
35-43
43-90



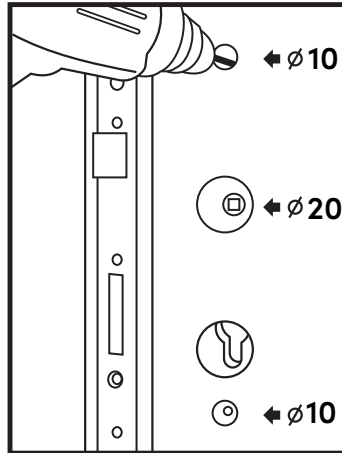
KISTENINHALT

No.	Teile Bezeichnung	Q'ty	Anmerkung
1	Außengriff Set	1	
2	Innengriff Set	1	
3	Griff	2	
4	Batteriehalter	1	
5	CR2-Lithium-Batterie	1	CR2 3V
6	Abdeckplatte	1	für den Innengriff
7	Befestigungsstange	2	
8	Spindel	1	
9	Sechskantschlüssel (#1.5)	1	
10	Wasserdichte Dichtung	1	
11	Schraube	2	



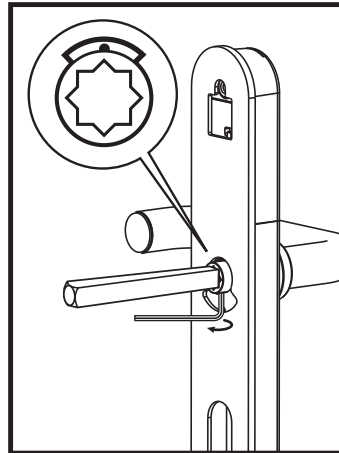
- 1** Setzen Sie die Türbohrschablone auf die Tür.

Markieren Sie mit einer Stecknadel die Stelle, an der Sie bohren müssen.



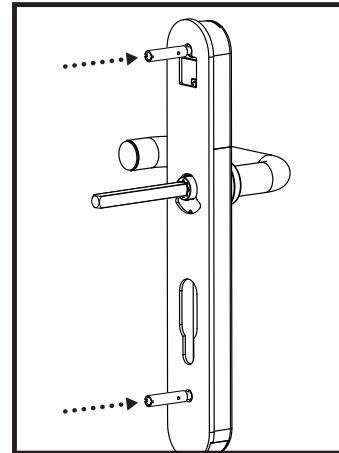
- 2** Bohren Sie die Löcher an der Tür gemäß der Türbohrschablone.

Wenn ein Einsteckschloss vorhanden ist, entfernen Sie es vor dem Bohren.

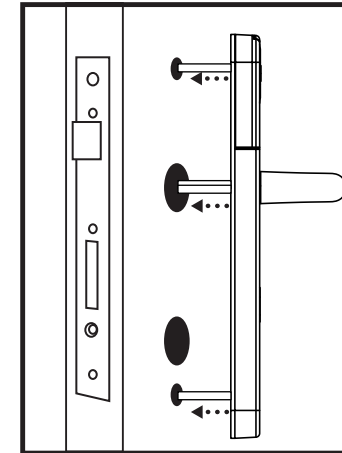


- 3** Setzen Sie die Spindel auf das Set des Außengriffs und ziehen die Spindel mit dem Sechskantschlüssel (Nr. 1,5) fest.

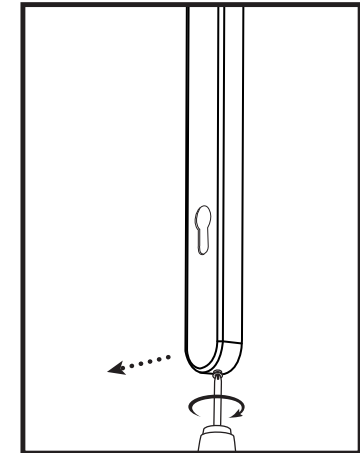
Das Schraubenloch der Spindel muss sich unten und die Markierung der Kupplung oben befinden.



- 4** Schrauben Sie zwei Befestigungsstangen an das Set des Außengriffs.

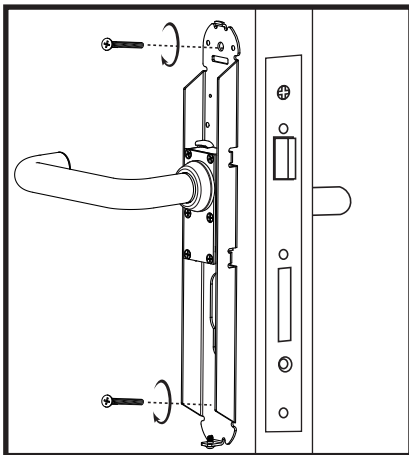


- 5** Montieren Sie das Set des Außengriffs an der Tür.

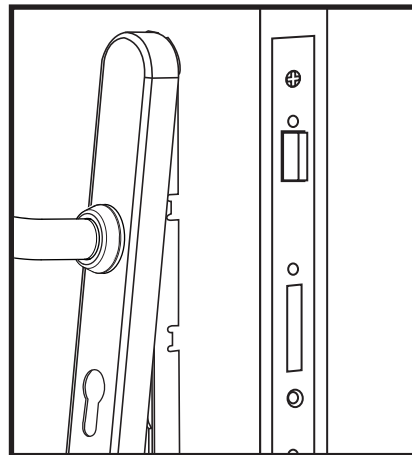


- 6** Drehen Sie die Schraube an der Unterseite des Sets im Uhrzeigersinn (nach innen), bis die Abdeckplatte herausgezogen werden kann.

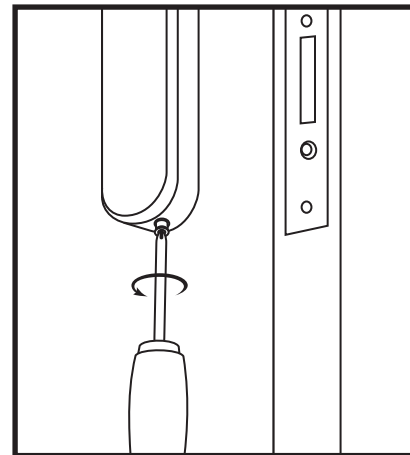
Die innere Griffgarnitur ist werkseitig abnehmbar. Wenn Sie sie zum ersten Mal einbauen, können Sie diesen Schritt überspringen.



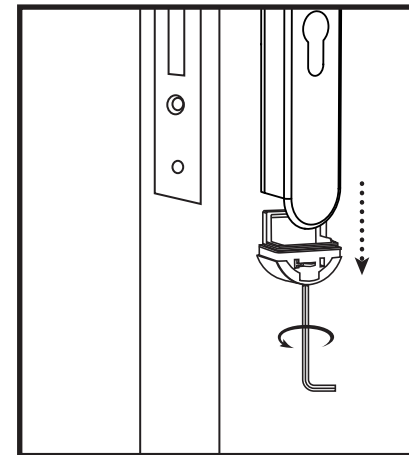
- 7** Bringen Sie das Set des Innengriffs an der Tür an, und schrauben Sie das Set des Außengriffs und Innengriffs fest.



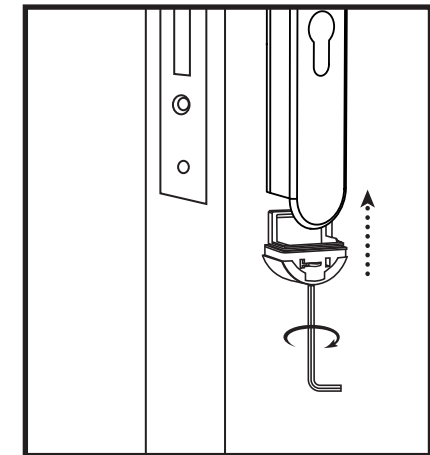
- 8** Setzen Sie die Abdeckplatte auf das Set des Innengriffs.



- 9** Drehen Sie die Schraube am unteren Ende des Innengriffs gegen den Uhrzeigersinn (nach außen), bis Sie einen Widerstand spüren.

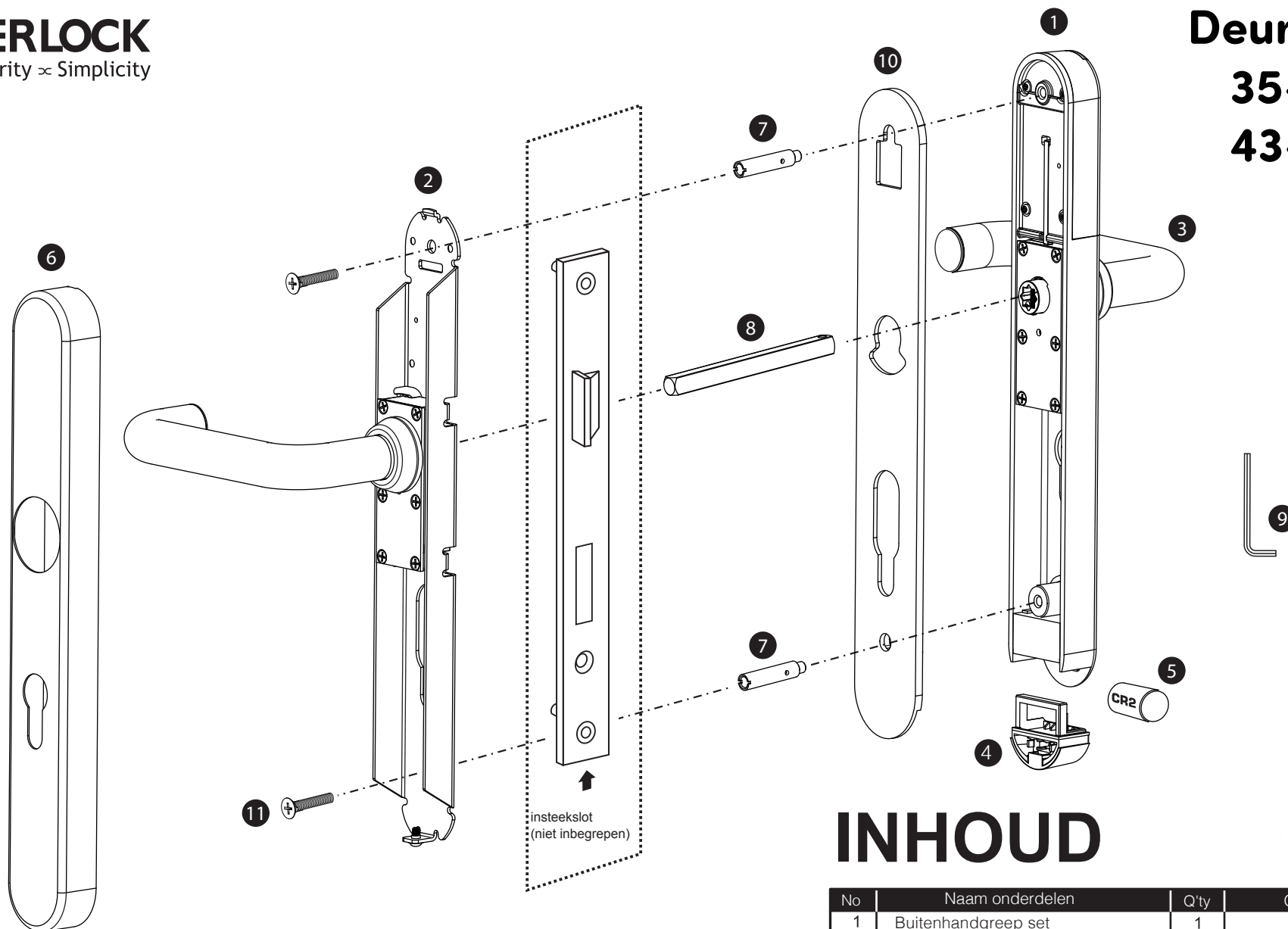


- 10** Drehen Sie die Schraube an der Unterseite des Außengriffs mit dem Sechskantschlüssel (Nr. 1,5) gegen den Uhrzeigersinn und ziehen Sie den Batteriehalter heraus.



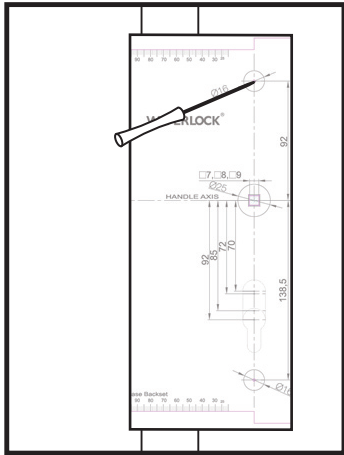
- 11** Legen Sie die CR2-Lithiumbatterie ein und ziehen Sie die Schraube mit einem Sechskantschlüssel (Nr. 1,5) im Uhrzeigersinn fest, nachdem Sie den Batteriehalter wieder in den Außengriff geschoben haben.

Deurdikte
35-43
43-90

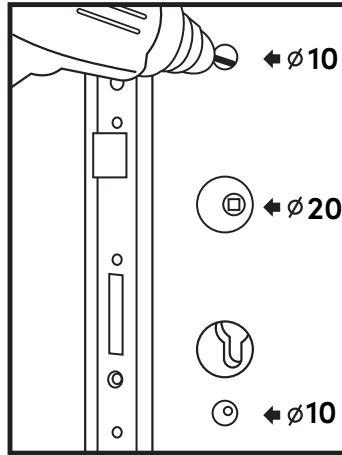


INHOUD

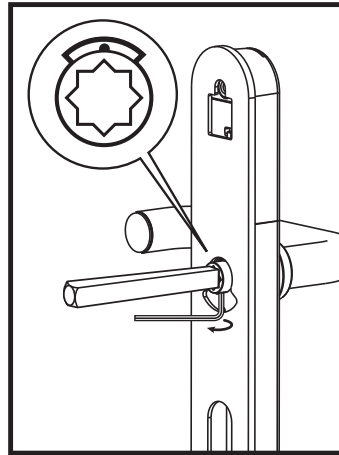
No	Naam onderdelen	Q'ty	Opmerking
1	Buitenhandgreep set	1	
2	Binnenhandgreep set	1	
3	Handgreep	2	
4	Batterijhouder	1	
5	CR2 lithiumbatterij	1	CR2 3V
6	Afdekplaat	1	Voor de binnenste handgreepset
7	Bevestigingspaal	2	
8	Spindel	1	
9	Zeskantige driver (#1.5)	1	
10	Waterdicht gasken	1	
11	Schroef	2	



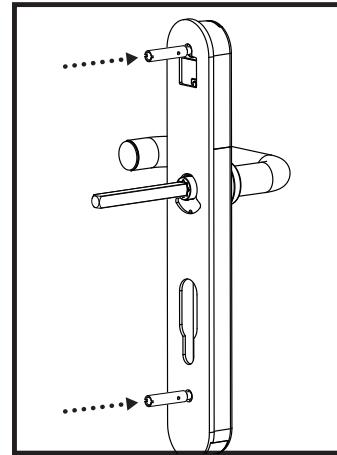
1 Plaats de boormal op de deur en markeer met een pendraaier het punt waar je moet boren.



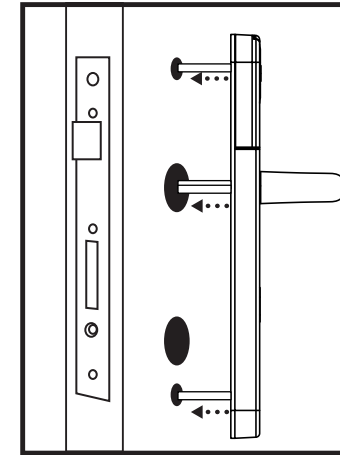
2 Boor de gaten op de deur volgens de deurboormal. Als er een bestaand insteeksloot is, verwijder dit dan voordat je gaat boren.



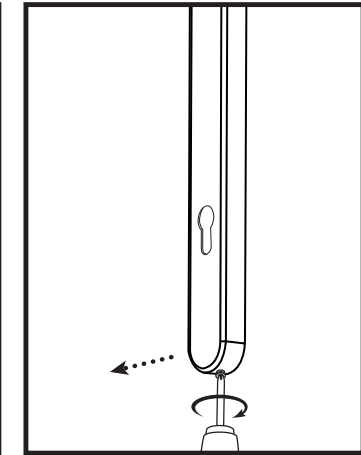
3 Installeer de spindel op de buitenste handgreepset en gebruik de inbusschroevendraaier (nr. 1,5) om de spindel vast te draaien. Het schroefgat van de spindel moet aan de onderkant zitten en de markering van de koppeling moet aan de bovenkant zitten.



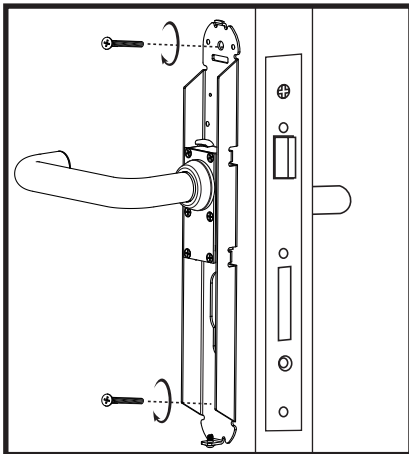
4 Schroef twee bevestigingspinnen op de buitenste handgreepset.



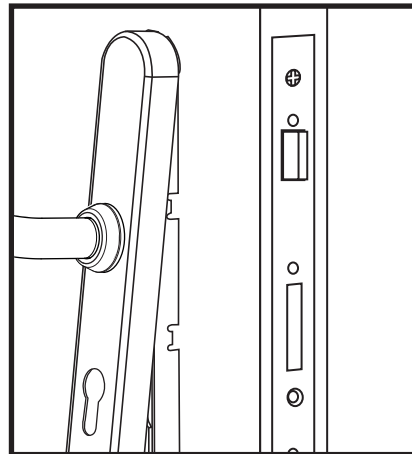
5 Installeer de buitenste handgreepset op de deur.



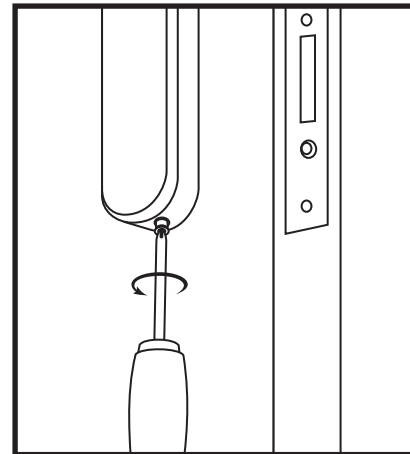
6 Draai de schroef aan de onderkant van de set met de klok mee (naar binnen) tot de afdekplaat eruit kan worden getrokken. De binnenste handgreepset kan in de fabriek worden verwijderd. Wanneer de eerste keer installeert kun je deze stap overslaan.



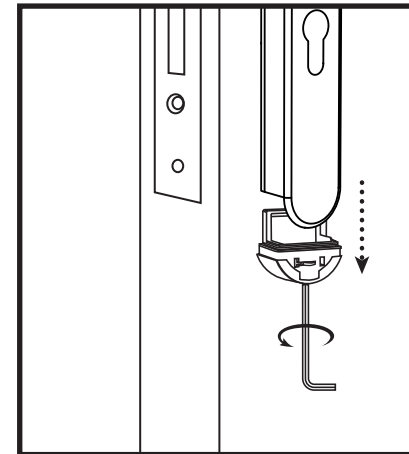
7 Installeer de binnenste handgreepset op de deur en schroef de buitenste handgreepset en binnenste handgreepset stevig vast.



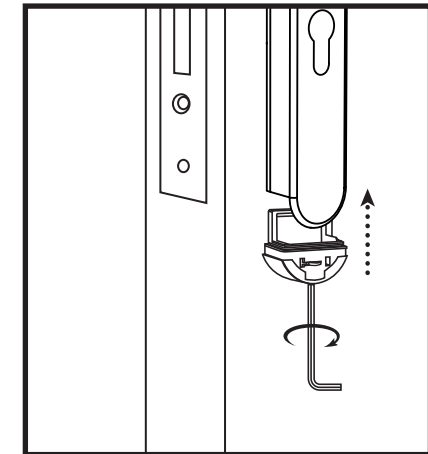
8 Plaats de afdekplaat op de binnenste handgreepset.



9 Draai de schroef onderaan de binnenste handgreepset tegen de klok in (naar buiten) totdat je weerstand voelt.



10 Gebruik de inbussleutel (#1.5) om de schroef aan de onderkant van de buitenste handgreep tegen de klok in te draaien en trek vervolgens de batterijhouder eruit.

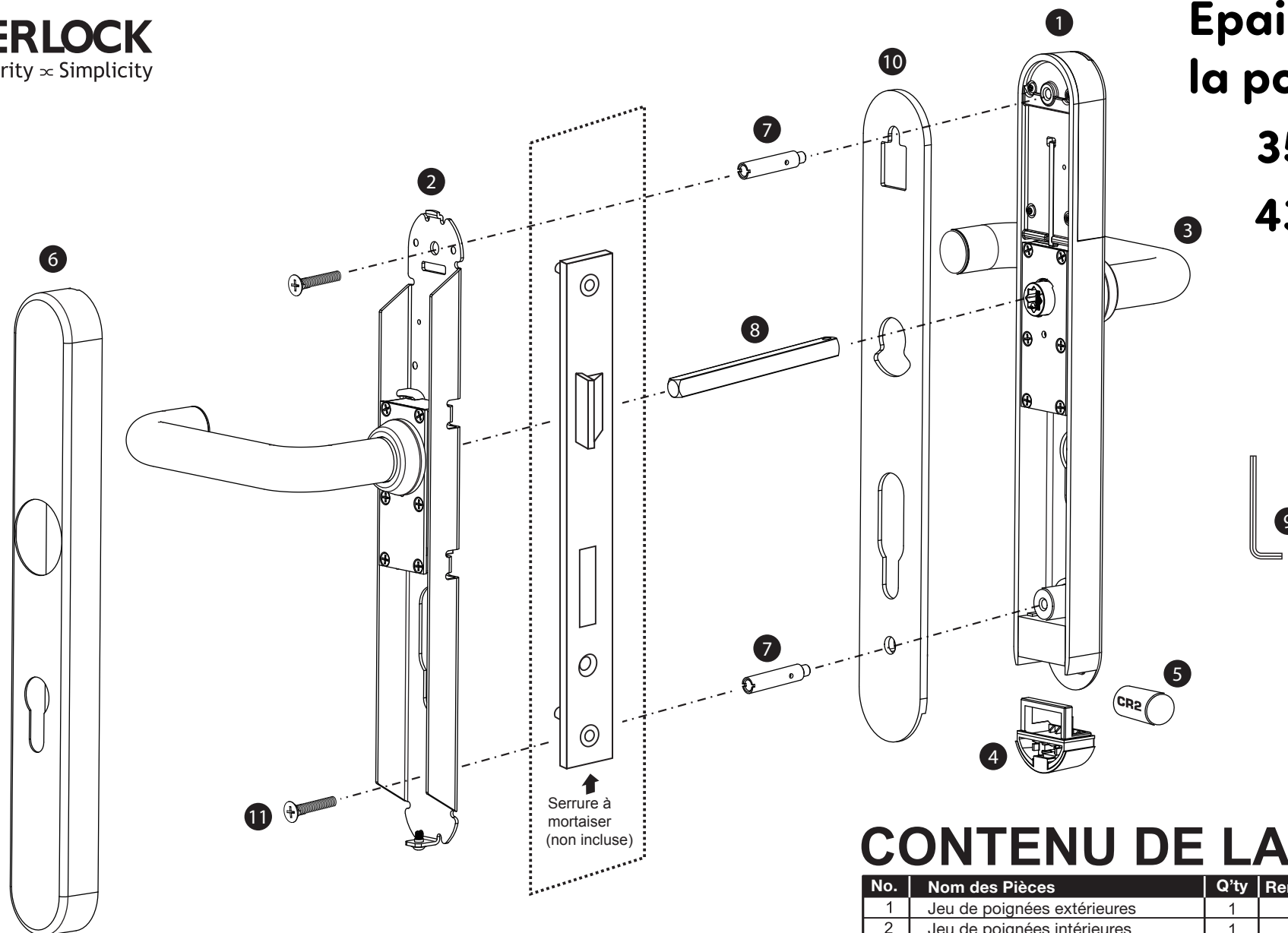


11 Installeer de CR2-lithiumbatterij. Nadat u de batterijhouder terug in de buitenste handgreepset hebt geduwd, gebruikt u een zeskantenschroevendraaier (nr. 1,5) om de schroef rechtsonder vast te draaien.

Epaisseur de la porte

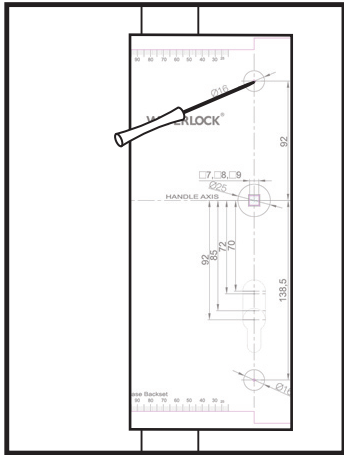
35-43

43-90



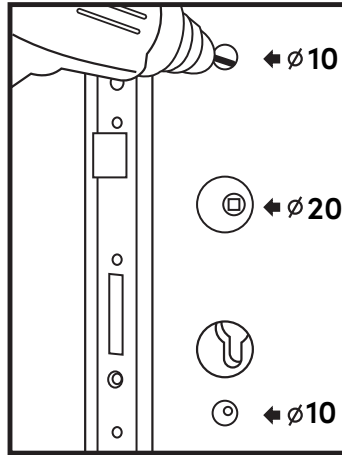
CONTENU DE LA BOÎTE

No.	Nom des Pièces	Q'ty	Remarque
1	Jeu de poignées extérieures	1	
2	Jeu de poignées intérieures	1	
3	Poignée	2	
4	Support de pile	1	
5	Pile au lithium CR2	1	CR2 3V
6	Plaque de recouvrement	1	Pour le jeu de poignées intérieures
7	Poteau de fixation	2	
8	Broche	1	
9	Pilote hexagonal (#1.5)	1	
10	Joint d'étanchéité	1	
11	Vis	2	



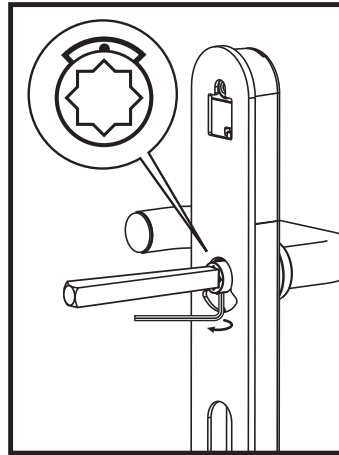
1 Placez le Gabarit de Perçage de Porte sur la porte.

Utilisez un tournevis à broche pour marquer le point où vous devez percer.



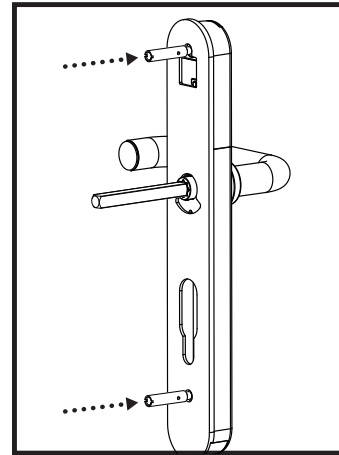
2 Percez les trous sur la porte selon le Gabarit de Perçage de Porte.

S'il y a une serrure à mortaise existante, retirez-la avant de percer.

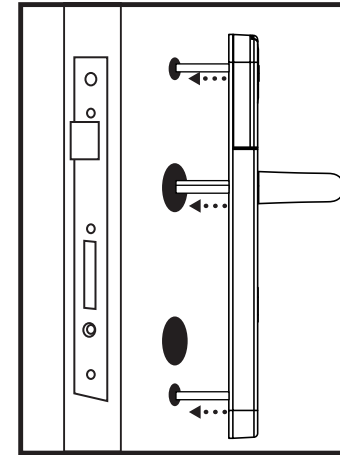


3 Installez la broche sur l'ensemble de poignée extérieure et utilisez un tournevis hexagonal (#1.5) pour serrer la broche.

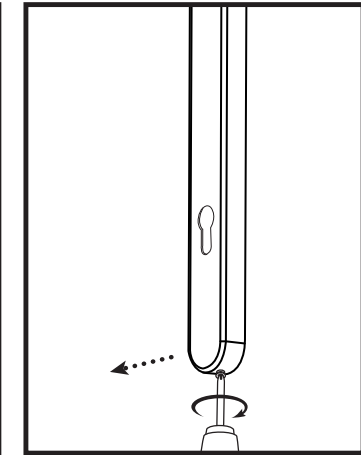
Le trou de vis de la broche doit être en bas et la marque de l'accouplement doit être en haut.



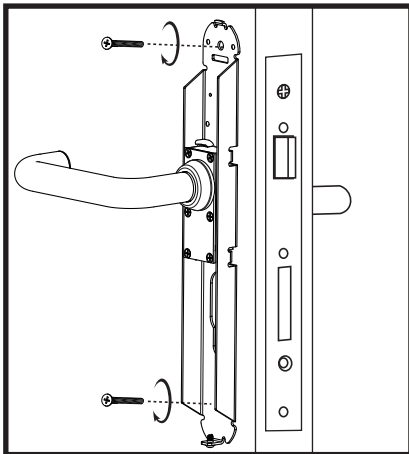
4 Vissez deux poteaux de fixation sur le jeu de poignées extérieures.



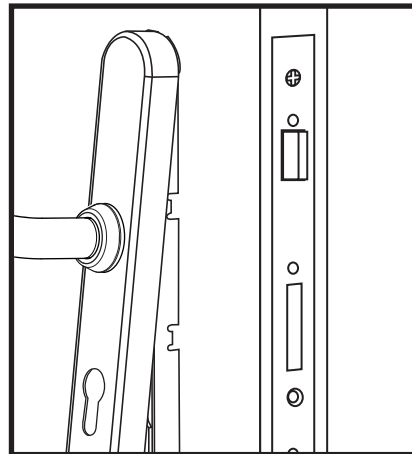
5 Installez le jeu de poignées extérieures sur la porte.



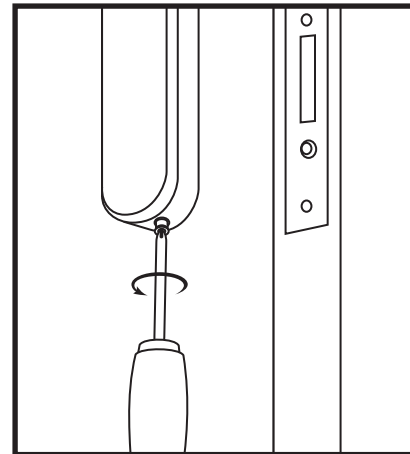
6 Tournez la vis au bas de l'ensemble de poignées intérieures dans le sens des aiguilles d'une montre (allez à l'intérieur) jusqu'à ce que de recouvrement puisse être retirée.



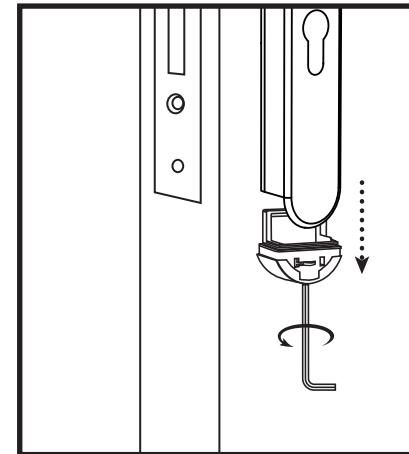
7 Installez le jeu de poignées intérieures sur la porte et vissez fermement le jeu de poignées extérieures et le jeu de poignées intérieures.



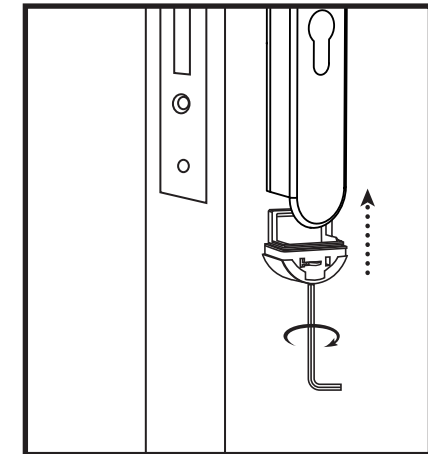
8 Placez la plaque de recouvrement sur le jeu de poignées intérieures.



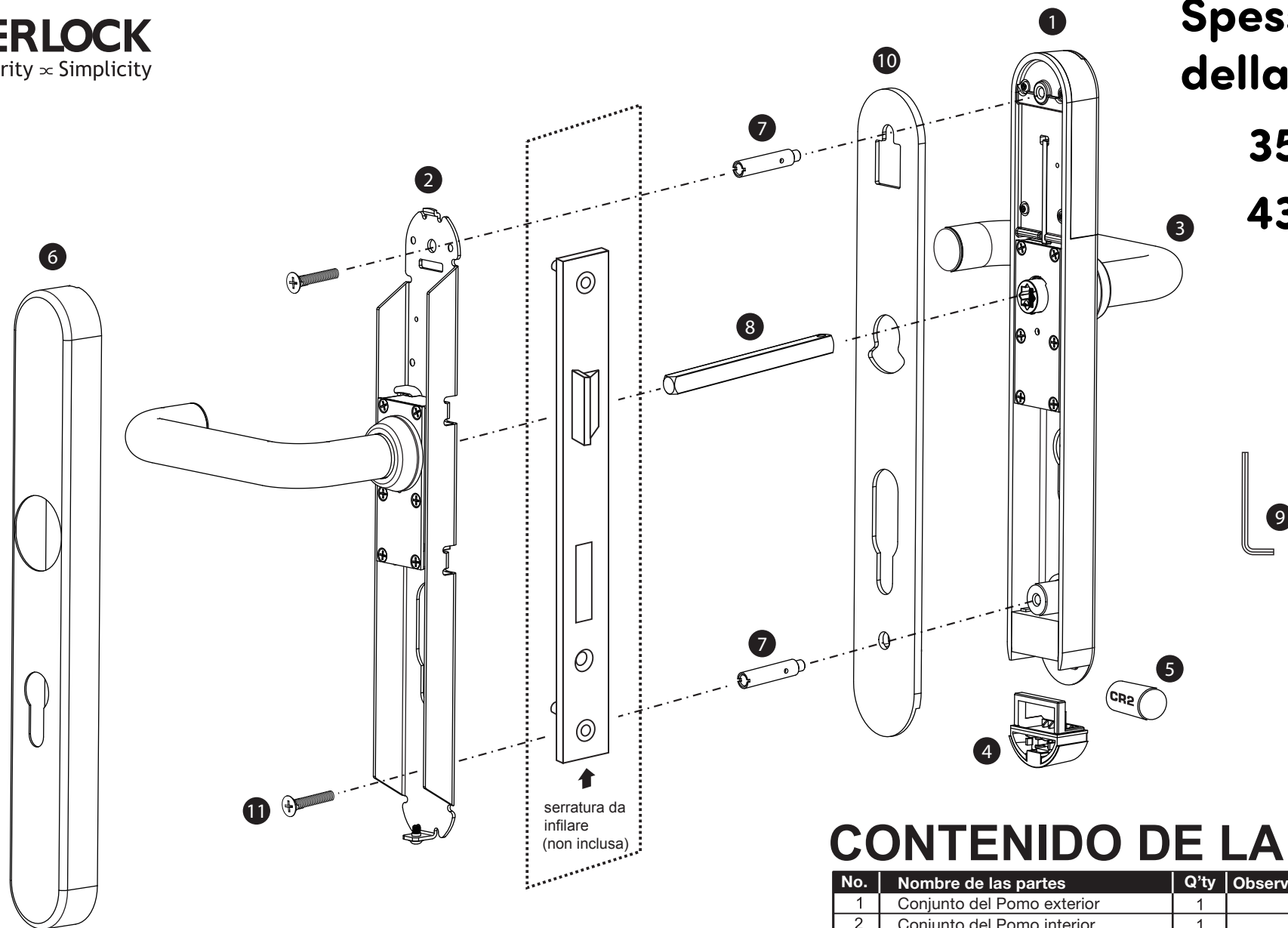
9 Tournez la vis au bas de la poignée intérieure réglée dans le sens inverse des aiguilles d'une montre (sortez) jusqu'à ce que vous sentiez une résistance.



10 Utilisez un tournevis hexagonal (#1.5) pour tourner la vis au bas de la poignée extérieure dans le sens inverse des aiguilles d'une montre, puis retirez le support de pile.

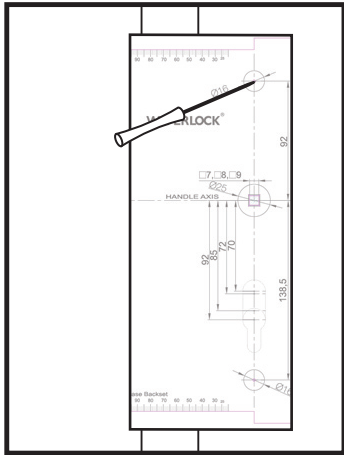


11 Après avoir repoussé le support de la batterie dans la poignée extérieure, utilisez un tournevis hexagonal (#1.5) pour serrer la vis dans le sens des aiguilles d'une montre.



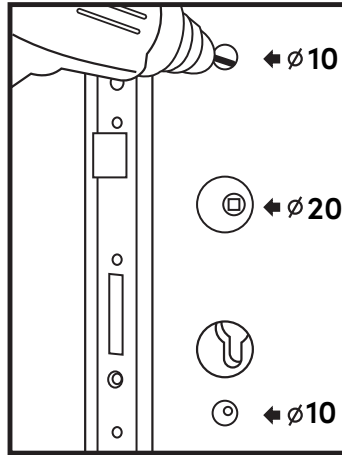
CONTENIDO DE LA CAJA

No.	Nombre de las partes	Q'ty	Observación
1	Conjunto del Pomo exterior	1	
2	Conjunto del Pomo interior	1	
3	Pomo	2	
4	Batería del pomo	1	
5	Batería de Litio CR2	1	CR2 3V
6	Tapa	1	para el pomo interior
7	Vara de fijación	2	
8	Eje	1	
9	Llave hexagonal (#1.5)	1	
10	Guarnizione impermeabile	1	
11	Tornillos	2	



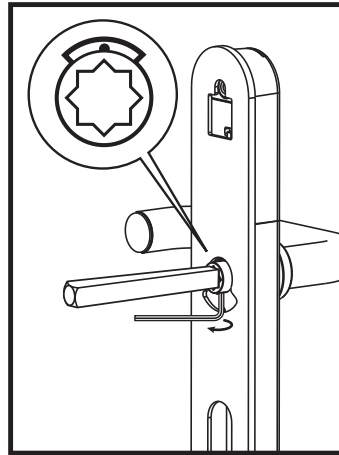
1 Coloque la plantilla de perforación de la puerta sobre la puerta.

Use un punzón para marcar los puntos que necesite perforar.



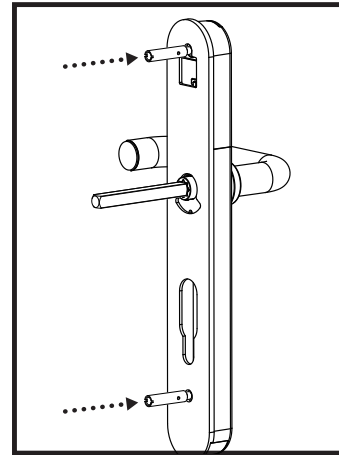
2 Perfore los agujeros en la puerta según la Plantilla de Perforación de la Puerta.

Si hay una cerradura de enganche, quítela antes de perforar.

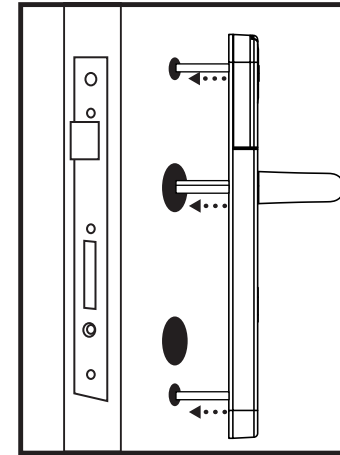


3 Instale el eje del pomo exterior y use la llave hexagonal (#1.5) para apretar el eje.

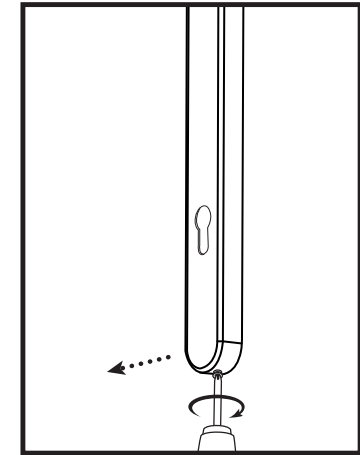
El agujero del tornillo del eje debe estar al fondo y la marca del acoplamiento debe estar arriba.



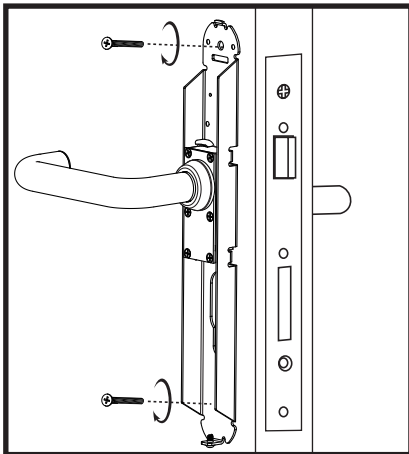
4 Atornille dos varas de fijación en el pomo exterior.



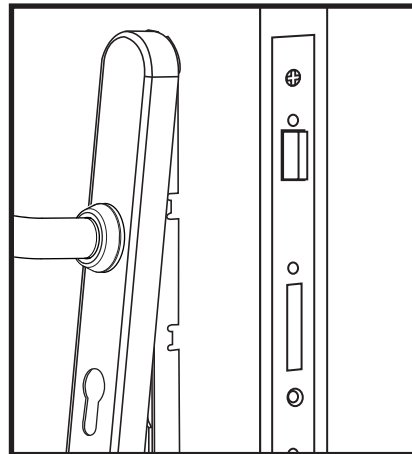
5 Instale el conjunto del pomo exterior en la puerta.



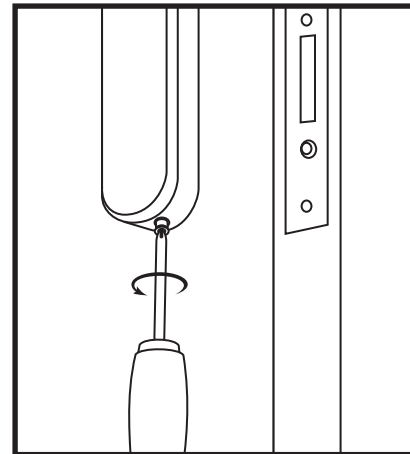
6 Gire el tornillo al fondo del conjunto del pomo interior en dirección de las agujas del reloj (hacia adentro) hasta que la tapa pueda salir.



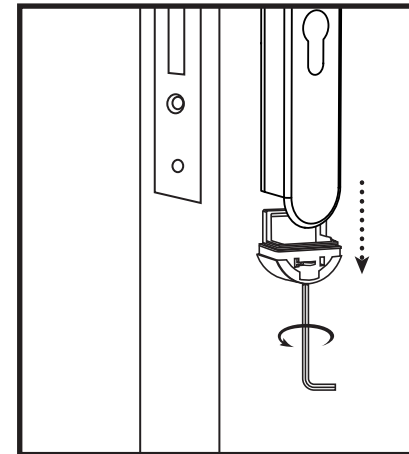
7 Instale el conjunto del pomo interior en la puerta, y atornille el conjunto del pomo exterior e interior fuertemente.



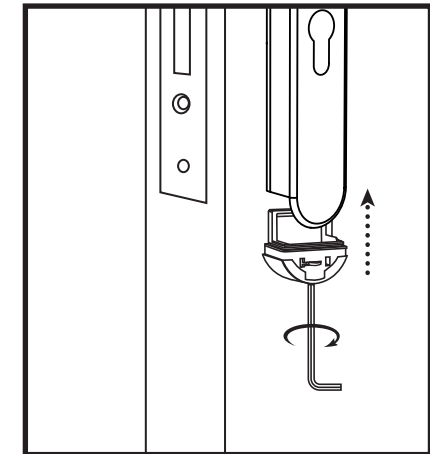
8 Coloque la tapa en el conjunto del pomo interior.



9 Gire el tornillo en la parte inferior de conjunto del pomo interior contra las agujas del reloj (hacia afuera) hasta que sienta resistencia.



10 Use la llave hexagonal (#1.5) para girar el tornillo en la parte inferior del conjunto del pomo exterior contra las agujas del rolo y retire la tapa de la batería.



11 Instale la batería de litio CR2 e instale la tapa de la batería de vuelta al conjunto del pomo exterior.