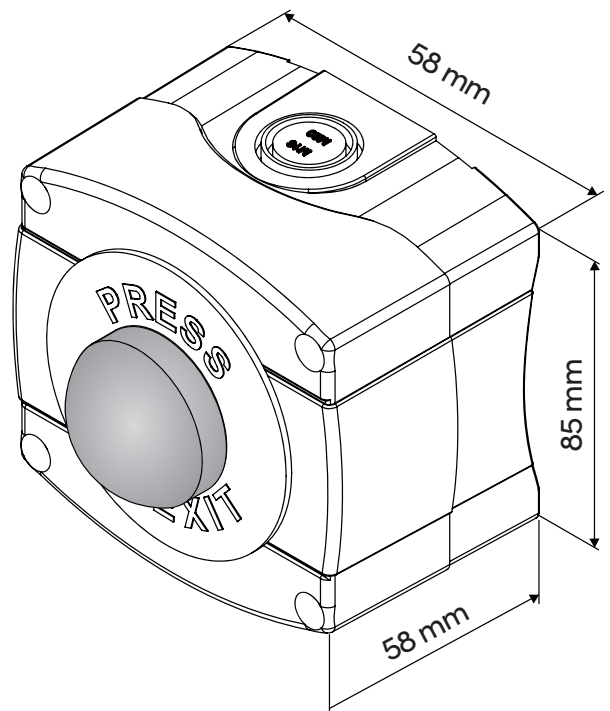


Waterbestendige buitendrukknop



■ SW-100



*Stevig materiaal
Waterbestendig IP 66*

Kenmerken

SW-100

Materiaal knop	Polyethyleen
Werking	Impuls
Contact	Wisselcontact NO / NC
Schakelvermogen max	125 V DC / 6 A - 250 V AC / 3 A
Beveiligingsgraad	IP 66
Aansluiting	Schroefklemmen
Afmetingen (L x H x D)	89,5x85x58mm
Brutogewicht	0,35kg