

Handleiding



Opbouw elektromagneten

500 kg

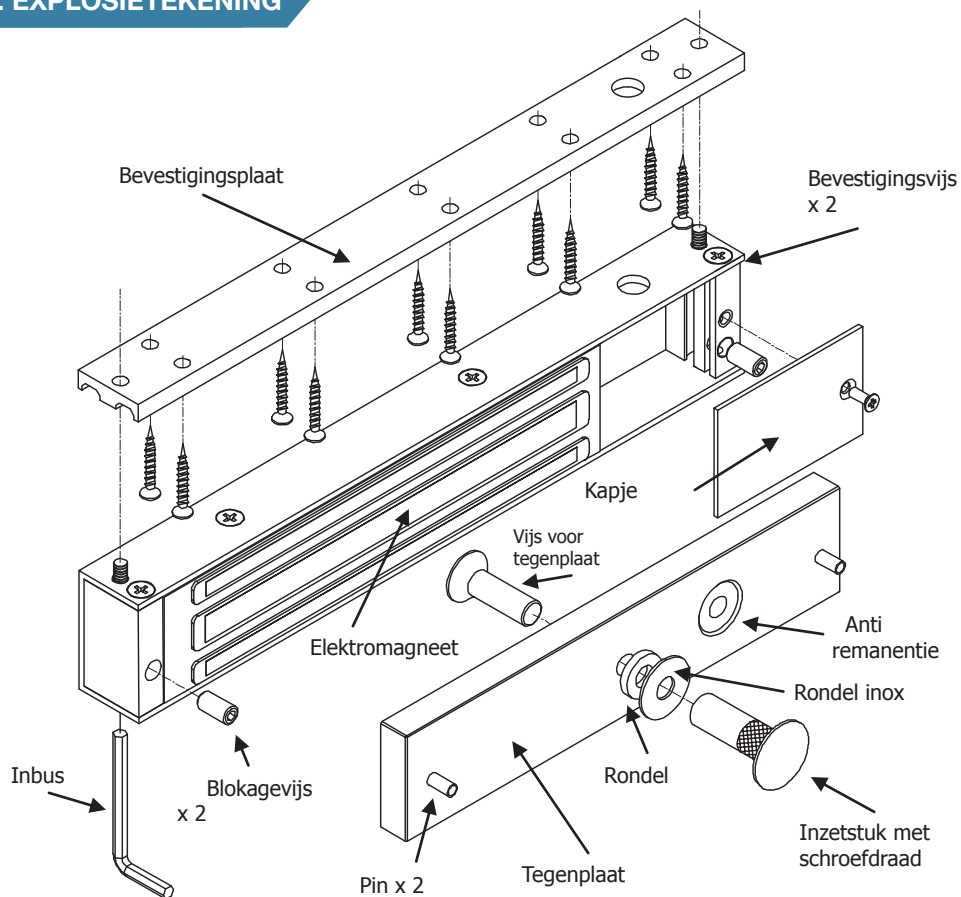
SL-220A



1. TECHNISCHE GEGEVENS

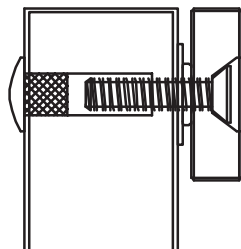
	SL-220A	SL-220DA
Montage	Opbouw	
Houdkracht	500 kg	2 x 500 kg
Werking	Spanningloos los (vergrendeld onder spanning)	
Voedingsspanning	12 / 24 V DC	
Verbruik enkele magneet	500 / 250 mA	
Verbruik dubbele magneet	2 x 500 / 2 x 250 mA	
Contact	Wisselcontact (COM/NO/NC)	
Schakelvermogen	24 V DC / 2 A	
LED	Rood / Groen	
Beschermingsgraad IP	IP 42	
Werkingstemperatuur	-15 tot +55° C	
Afmetingen (l x b x d)	Magneet : 267 x 73 x 41 mm / Tegenplaat : 187 x 60 x 16 mm (D) : Magneet 535 x 73 x 41 mm / Tegenplaat : 187 x 60 x 16 mm	
Brutogewicht	4,9 Kg	9,6 Kg

2. EXPLOSIETEKENING



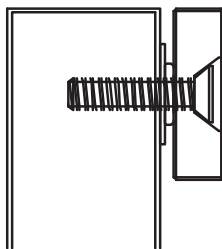
3. BEVESTIGING VAN DE TEGENPLAAT

Hout, PVC, aluminium



Boor een gat van 8 mm door de deur.
Vergroot tot 12 mm bij 35 mm
diep aan de kant met schroefdraad.

Versterkte deur



Boor een gat van 6,8 mm aan de kant
van de tegenplaat. Tik op M8 x 1,25.

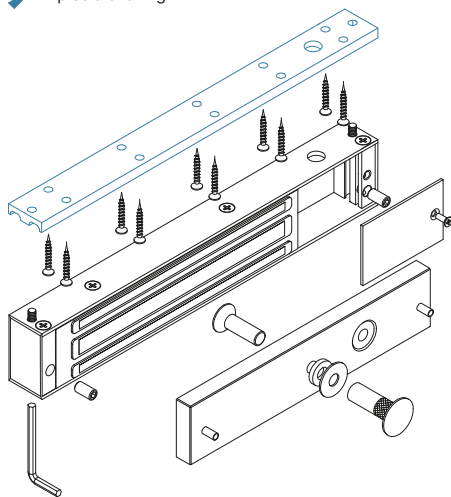


Het is noodzakelijk om de rubberen ring
gebruiken de wasmachine
metaal en de twee pinnen aan de
achterkant van de tegenplaat.

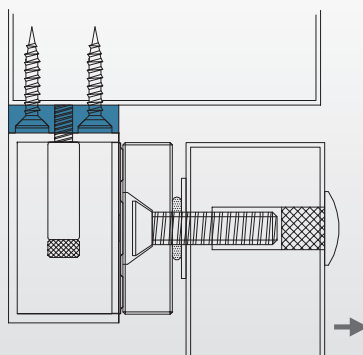
De tegenplaat moet een lichte
bewegingsvrijheid behouden
om een optimale uitlijning te
garanderen.

4. MONTAGE VOORBEELDEN

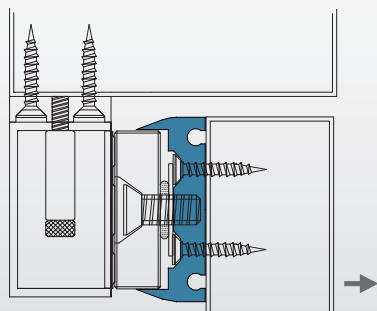
➤ Explosietekening



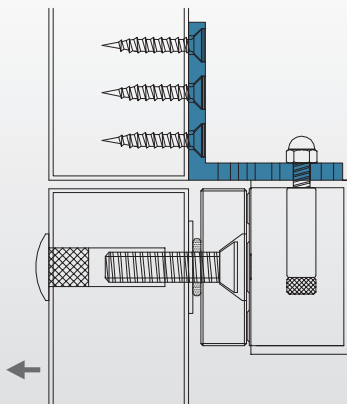
➤ Zonder installatie-accessoires



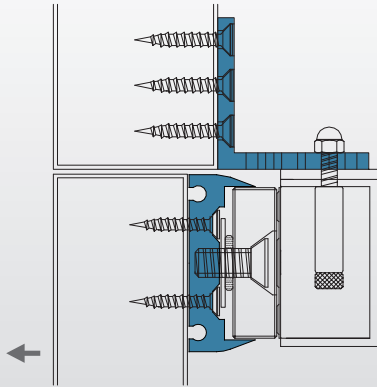
➤ Met EB-200A beugel



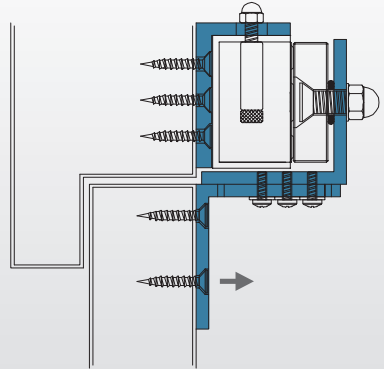
➤ Met L-haak BR-200L bevestigd op het frame



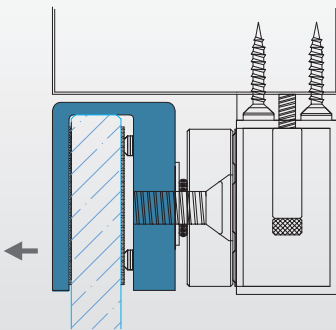
➤ Met L-haak BR-200L bevestigd op het frame & EB-200A op de deur



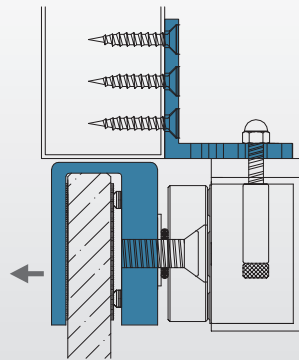
➤ Met LZ haak BR-200



➤ Met U beugel UB-200 voor glazen deur



➤ Met U beugel UB-200 voor glazen deur en L-haak BR-200L voor het frame.



4. MONTAGE VOORBEELDEN

(De richting van het duwen of trekken wordt altijd bepaald door naar de deur en de montagezijde van de magneet te kijken.)

A. DUWDEUR MET ONDERMONTAGE.

Er zijn geen extra montageaccessoires vereist. De zuignap wordt rechtstreeks op de bevestigingsplaat bevestigd, die zelf onder het dwarsstuk is bevestigd. De tegenplaat wordt op de deur gemonteerd.

1. Markeer de te boren gaten en ga verder met boren.
2. Bevestig de tegenplaat aan de deur volgens het type deur (zie pagina 3).
3. Breng de bevestigingsplaat aan en bevestig de magneet erop.
4. Controleer de elektromagneet en de tegenplaat over hun gehele oppervlak zodat ze perfect contact maken. Zo niet, pas dan de montage aan.
5. Sluit de magneet aan en schakel de voeding in.

B. DUWDEUR MET MONTAGE L HAAK

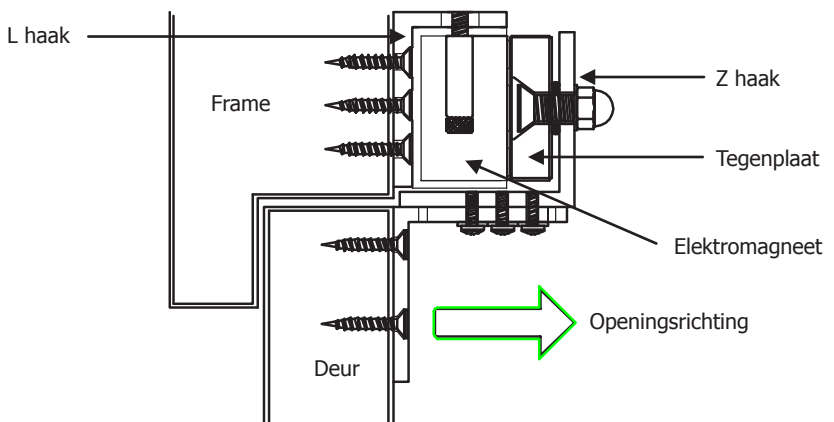
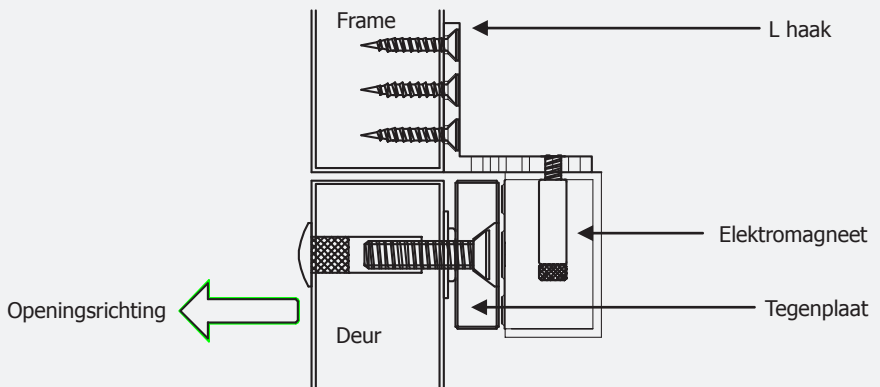
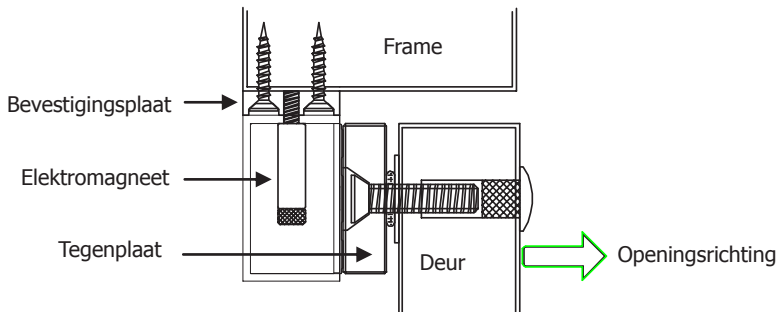
Vereist het gebruik van een L-beugel waarop de magneet is bevestigd. Deze set beugels + magneet wordt op het frame bevestigd. De tegenplaat wordt op de deur gemonteerd.

1. Bepaal de positie van de beugel, rekening houdend met het feit dat de magneet die eraan wordt bevestigd perfect voor de tegenplaat moet worden geplaatst. Markeer de te boren gaten en boor. Bevestig de beugel en de magneet onder de beugel (zonder de bevestigingsplaat).
2. Plaats de tegenplaat op de magneet en zet onder spanning. Sluit de deur en markeer de positie van de tegenplaat. Markeer de te boren gaten voor de tegenplaat, boor en bevestig deze op het blad volgens het type deur (zie pagina 3).
3. Controleer of de elektromagneet en de tegenplaat over hun gehele oppervlak perfect contact maken. Zo niet, pas dan de montage aan.
4. **Sluit de magneet (spanningsloos) aan schakel de stroom in. Zorg ervoor dat het deel van de kabel dat zichtbaar is buiten de magneet mechanisch wordt beschermd (goot, mantel, kabelbeschermer, enz.).**

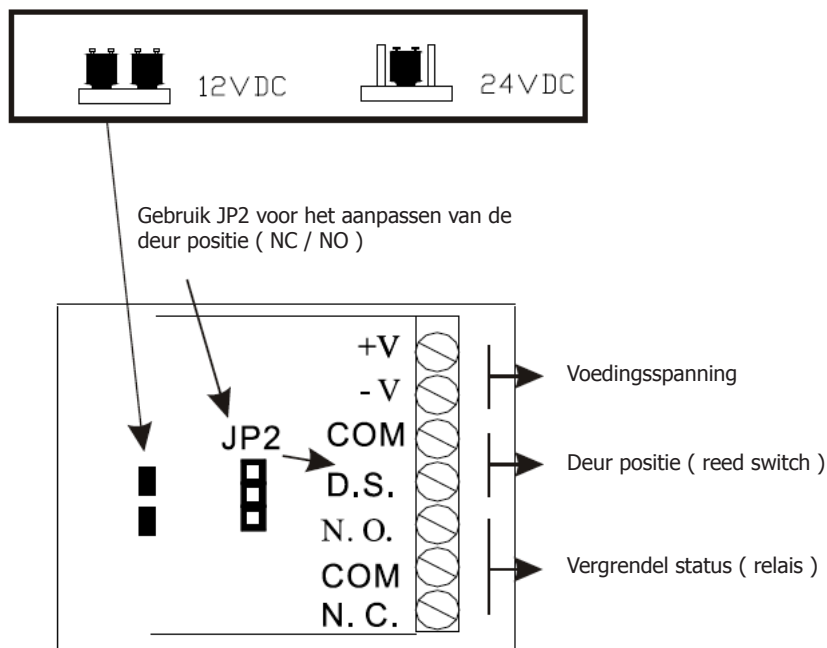
C. TREKDEUR MET MONTAGE LZ HAAK

Vereist de implementatie van een LZ-kit. De magneet wordt met de L op het bovenste dwarsstuk bevestigd. De tegenplaat wordt met de Z op de deur bevestigd.

1. Bepaal de positie van de L-beugel. Markeer de te boren gaten en boor. Bevestig de beugel en de magneet onder de beugel (zonder de bevestigingsplaat).
2. Bevestig de tegenplaat aan de Z-beugel. Plaats de tegenplaat + Z-beugel op de magneet en schakel deze in. Sluit de deur en markeer de positie van de Z-beugel. Markeer de te boren gaten voor de Z-beugel, boor en bevestig de montage op de vleugel.
3. Controleer of de elektromagneet en de tegenplaat over hun gehele oppervlak perfect contact maken. Zo niet, pas dan de montage aan.
4. **Sluit de magneet (spanningsloos) aan schakel de stroom in. Zorg ervoor dat het deel van de kabel dat zichtbaar is buiten de magneet mechanisch wordt beschermd (goot, mantel, kabelbeschermer, enz.).**

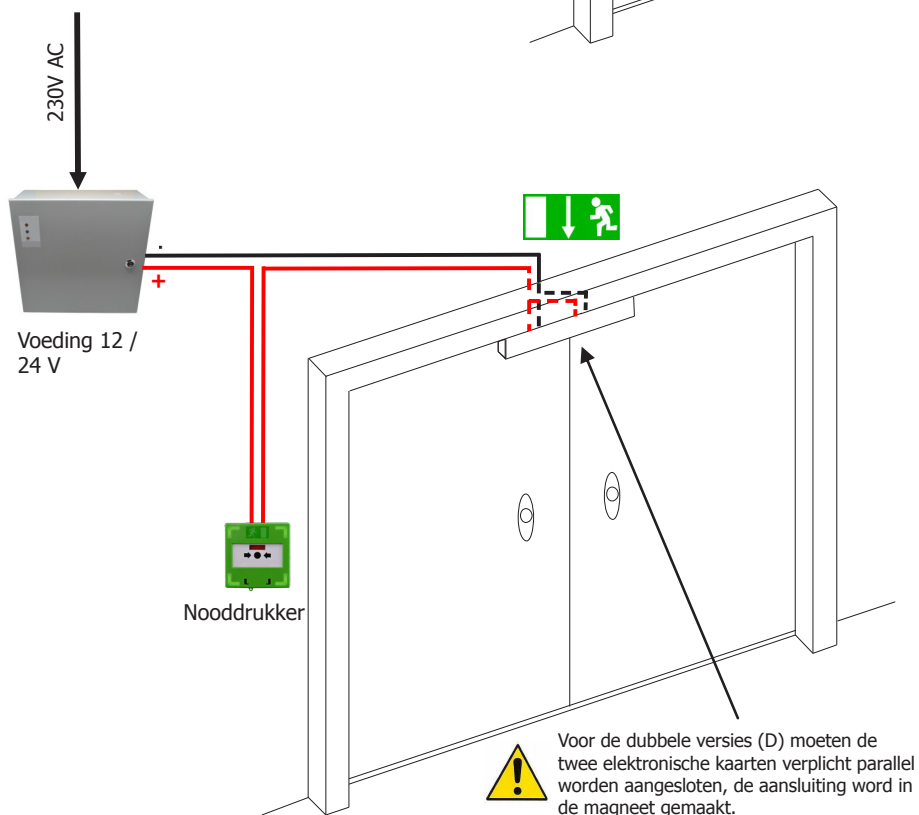
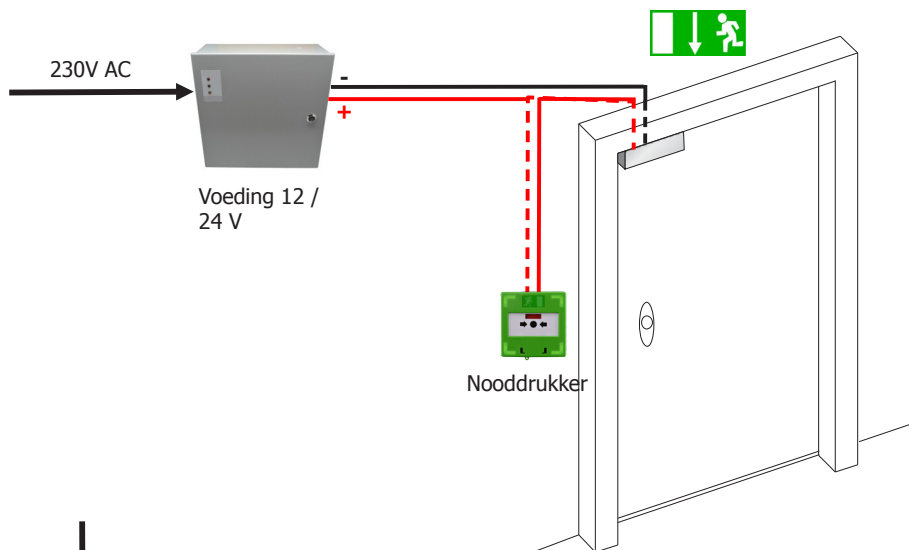


5. AANSLUITING

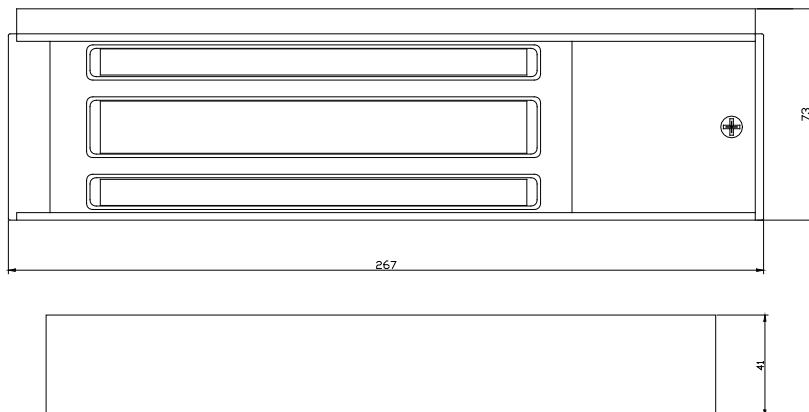


In geval van installatie op een nooduitgang, moet de bedrading tussen de voeding en de magneetprint worden gemaakt van geleiders of kabels die zijn voorzien voor tenminste vaste leidingen van categorie C2. Zorg ervoor dat het deel van de kabel dat zichtbaar is aan de buitenkant van de magneet en wordt beschermd door een geschikt mechanisch apparaat: goot, beschermhuls, enz. Bevestig de positie van de kabel in de juiste klemmen.

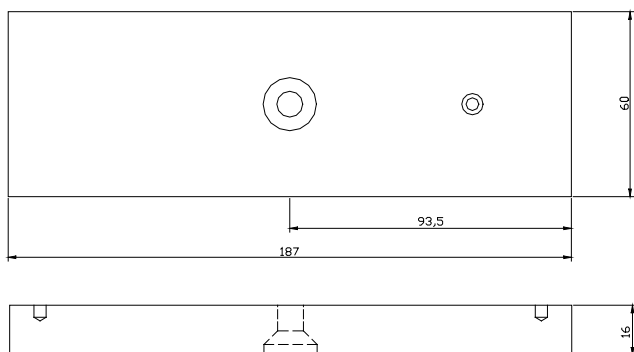
6. VOORBEELDEN VOOR EEN NOODUITGANG



8. AFMETINGEN



* Dubbele versies (D), alle identieke afmetingen, behalve lengte 535 mm



De montage, aansluiting en inbedrijfstelling van dit product moet worden uitgevoerd door een vakman die gekwalificeerd is voor elektrische installaties. Bij twijfel over de implementatie of werking van dit product, nodigen wij u uit om contact op te nemen met uw distributeur.

Lock Control BV



Kouterbaan 63
1840 Malderen
België

Tel. +32 (0)52 57 43 02
info@lockcontrol.be

