



Opbouw Elektromagneten



Bestelcode: SL-200A

- Montage: opbouw
- Houdkracht: 2500 N
- Werkingsmode: spanningloos los
- Voedingsspanning: 12/24 V DC
- Verbruik: 450/235 mA
- Vergrendel contact: wisselcontact (COM/NO/NC)
- Deurpositie contact: deur open / gesloten - NO/NC
- Werkingstemperatuur: -15 tot + 55° C
- LED's: groen (gesloten), rood (open)
- Afmetingen magneet: 250x48x27mm L x H x D
- Afmetingen tegenplaat: 185x38x12,5mm L x H x D
- Brutogewicht: 2,15kg

- LZ-haak
- Materiaal: aluminium
- Afmetingen: (Z) 250x122x52mm L x H x D
- Afmetingen: (L) 193x48x30,5mm L x H x D
- Brutogewicht: 1,3kg



Bestelcode: BR-200

- Support tegenplaat
- Materiaal: aluminium
- Afmetingen: 193x45x12,5mm L x H x D
- Brutogewicht: 0,18kg

Bestelcode: EB-200A

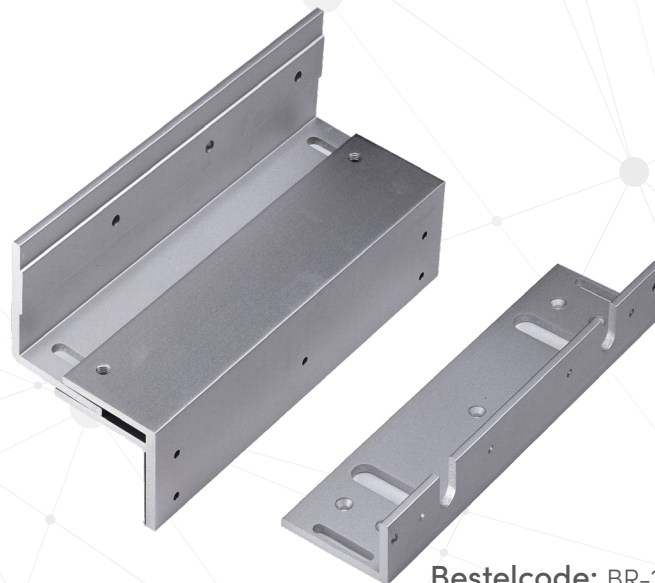




Bestelcode: SL-220A

- Montage: opbouw
- Houdkracht: 5400 N
- Werkingsmode: spanningloos los
- Voedingsspanning: 12/24 V DC
- Verbruik: 450/235 mA
- Vergrendel contact: wisselcontact (COM/NO/NC)
- Deurpositie contact: deur open / gesloten - NO/NC
- Werkingstemperatuur: -15 tot + 55° C
- LED's: groen (gesloten), rood (open)
- Afmetingen magneet: 267x73x41mm L x H x D
- Afmetingen tegenplaat: 187x60x16mm L x H x D
- Brutogewicht: 4,9kg

- LZ-haak
- Materiaal: aluminium
- Afmetingen: (Z) 267x143x73mm L x H x D
- Afmetingen: (L) 267x73x40mm L x H x D
- Brutogewicht: 2,1kg



Bestelcode: BR-220



Bestelcode: EB-220A

- Support tegenplaat
- Materiaal: aluminium
- Afmetingen: 195x72x19mm L x H x D
- Brutogewicht: 0,3kg