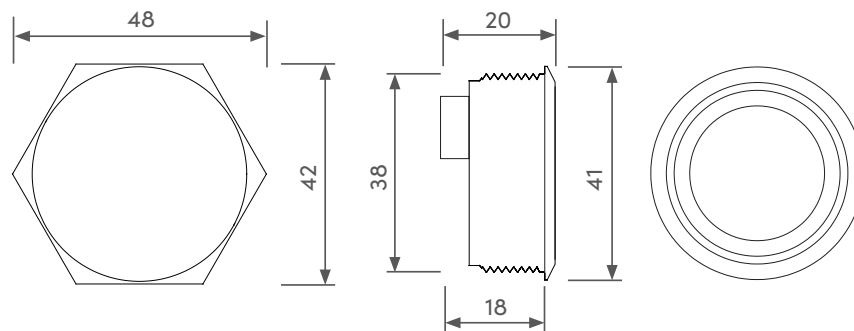


Contactloze infraroodsensoren met signalering en zoemer



■ SIU-18



Technologie zonder aanraking

Multispanning 12/24 V DC

*Infraroodsensor: contactloze technologie
(instelbare afstand)*

*9 Regelbare signaaltoestanden: LED en zomer
Rood / groen lichtsignaal*