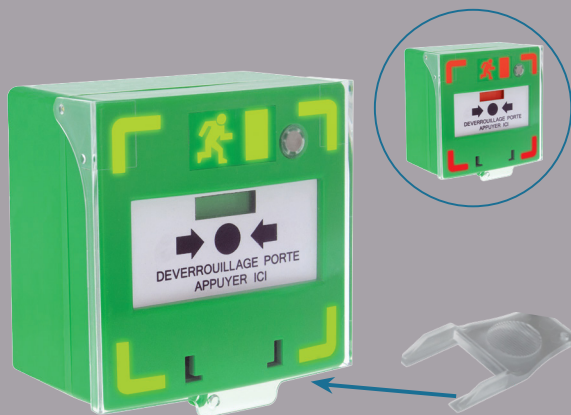


Handleiding

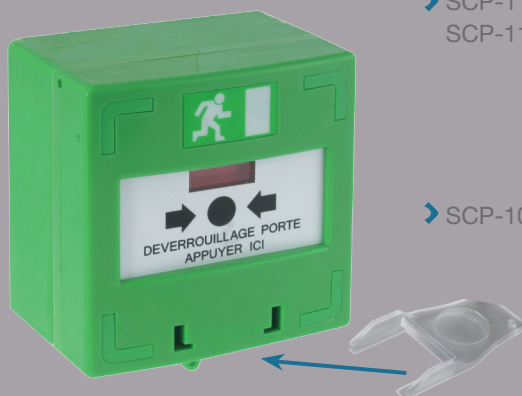


Noodverbreekschakelaars

SCP-100 / 110 / 111



- SCP-111 (met optilalarm)
- SCP-110 (zonder optilalarm)



- SCP-100

1. TECHNISCHE GEGEVENS

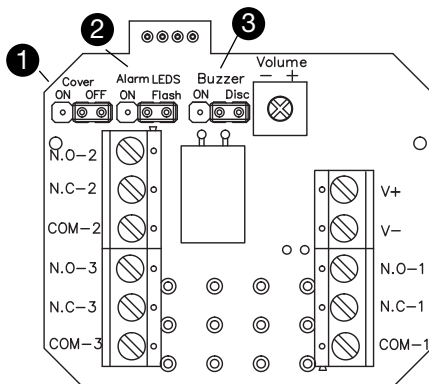
	SCP-100	SCP-110 / SCP-111
Montage	Opbouw / half inbouw	
Technologie	Vervormbaar membraan (resetbaar aan de voorkant)	
Contacten	3 Wisselcontacten (COM/NO/NC)	
Schakelvermogen	230V AC / 5A	
Kleur*	Groen	
Statusvenster	Geïntegreerd in het actievenster	
Statusvenster markering	Groen = normaal / Rood = ingedrukt	
Voedingsspanning	-	12V / 24V DC
Verbruik	-	18/75 mA / 10/40 mA
LED signaal	-	Groene / Rode LEDs (constant of pulserend)
Alarm (zoemer)	-	Zoemer (vast of pulserend, regelbaar volume)
Aansluiting	Schroefklemmen max draaddoorsnede 1,75 mm ²	
Beschermingsgraad IP	IP 42	
Werkingstemperatuur	-5 tot +65° C / 85% RV	
Afmetingen	Opbouw : 86 x 86 x 53 mm / Inbouw : 86 x 86 x 24 mm	
Brutogewicht	0,2 Kg	0,21 Kg

* Andere kleuren beschikbaar

2. AANSLUITING EN PARAMETERS



De contacten worden getoond in normale gebruikstoestand, noodverbreekerschakelaar (niet ingedrukt) in de stand-by positie.



V+ : voeding 12/24V DC +
V- : voeding 12/24V DC -

Optical alarm**

= Jumper Cover (OFF bij fabriekinstelling)

1 = ON = OFF

Led signaal*

= Jumper Alarm LEDs (pulserend bij fabriekinstelling)

2 = ON = Pulserend = OFF

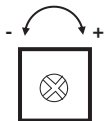
Akoestisch signaal*

= Jumper Buzzer (pulserend bij fabriekinstelling)

3 = ON = Pulserend = OFF

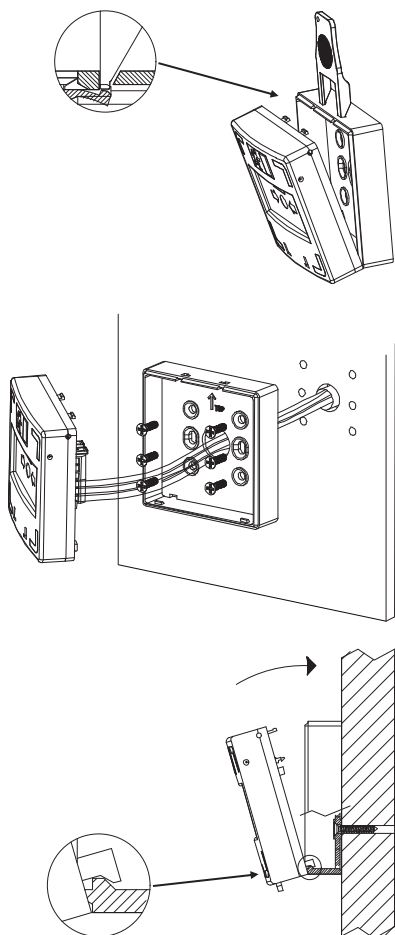
* Functies bij SCP-110 / ** Extra functies bij SCP-111

- › Volumeregeling zoemer* =
potentiometer (Positie maximum bij fabrieksinstelling)

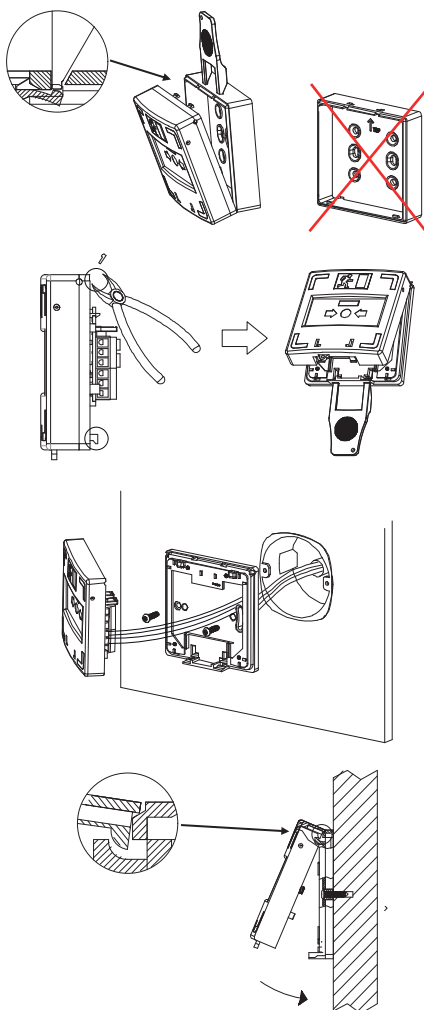


3. MONTAGE

› Opbouw :

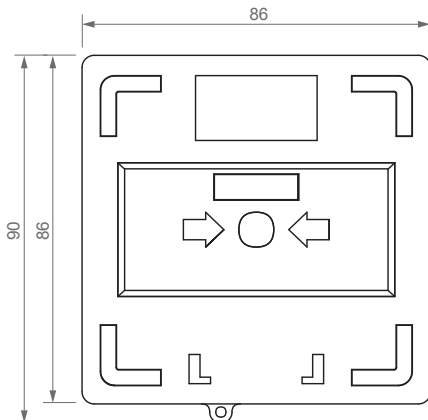


› Inbouw :

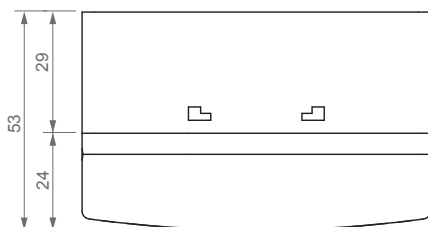


4. AFMETINGEN

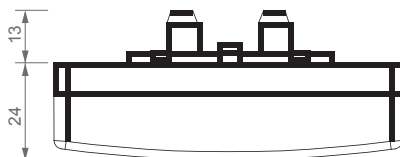
› Vooraanzicht



› Bovenaanzicht (opbouw montage)



› Bovenaanzicht (inbouw montage)



De montage, aansluiting en inbedrijfstelling van dit product moet worden uitgevoerd door een vakman die gekwalificeerd is voor elektrische installaties. Bij twijfel over de implementatie of werking van dit product, nodigen wij u uit om contact op te nemen met uw distributeur.

Lock Control BV



Kouterbaan 63
1840 Malderen
België

Tel. +32 (0)52 57 43 02
info@lockcontrol.be

