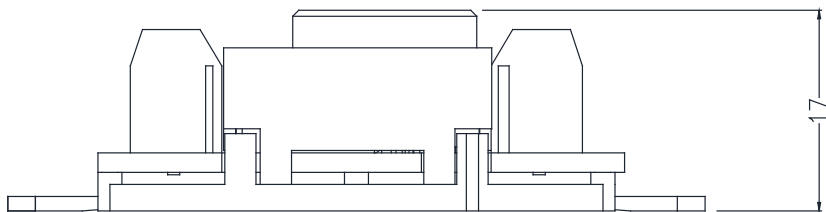
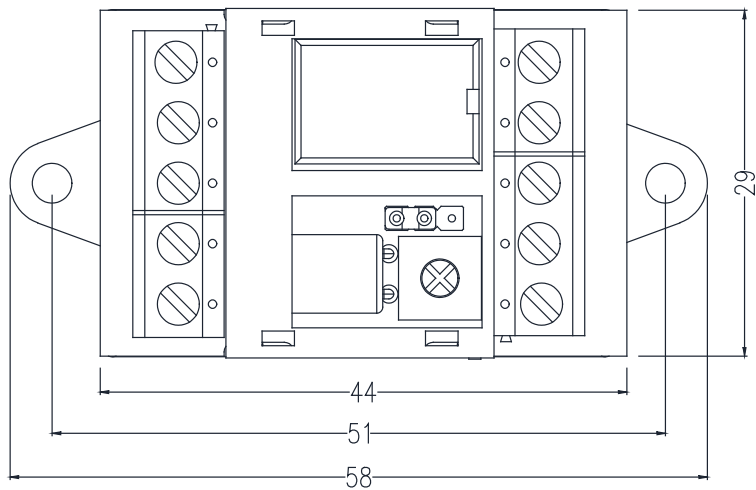


4. AFMETINGEN



De montage, aansluiting en inbedrijfstelling van dit product moet worden uitgevoerd door een vakman die gekwalificeerd is voor elektrische installaties. Bij twijfel over de implementatie of werking van dit product, nodigen wij u uit om contact op te nemen met uw distributeur.

Lock Control BV



Kouterbaan 63
1840 Malderen
België

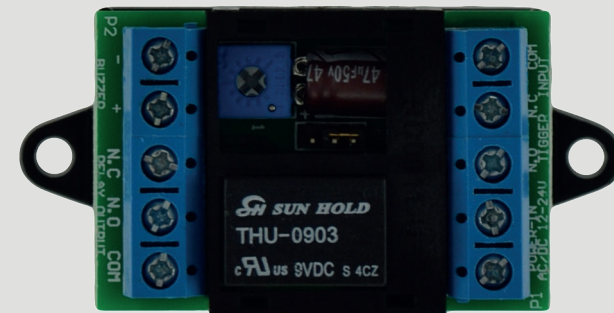
Tel. +32 (0)52 57 43 02
info@lockcontrol.be



Handleiding

TIJDRELAIS

LCTR200



1. TECHNISCHE GEGEVENS

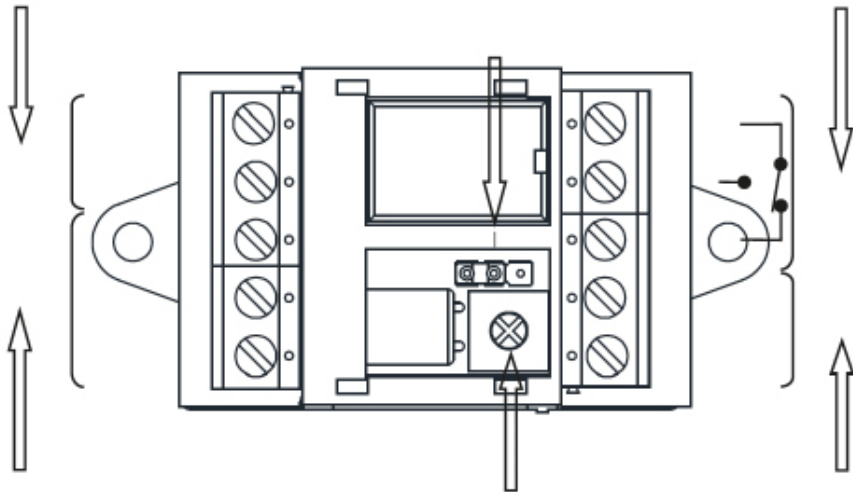
LCTR200	
Technologie	PCB op ABS beugel met 2 bevestigingsgaten
Voedingsspanning	12/24 V AC/DC
Verbruik in rust / in bedrijf	2 mA / 75 mA
Contact	Wisselcontact (COM/NO/NC)
Uitschakelvermogen	24 V DC / 3 A
Impulsverlenging	Regelbaar van 1 tot 60 seconden / minuten door potentiometer
Ingangssignaal	Contact NO / NC
Uitgangssignaal	Maximum 24 V DC / 100 mA (gepolariseerde uitgang)
Afmetingen (l x h x d)	58 x 29 x 17 mm
Brutogewicht	0,04 Kg

2. BESCHRIJVING VAN DE AANSLUITING

- Voeding 12/24 V AC/DC
Geen polarisatie

- Jumper selectie
Seconden / Minuten
Links : sec.
Rechts : min.

- Uitgang wisselcontact
COM/NO/NC



- Ingangssignaal
COM + NC of COM + NO

- Potentiometer vertraging van
1 tot 60 sec. / min.

- Uitgangssignaal
gepolariseerd
Max. 24 V DC / 100 mA

3. AANSLUITING

