



Middel afstand RFID UHF lezer wiegand

LCR4 - 12V DC

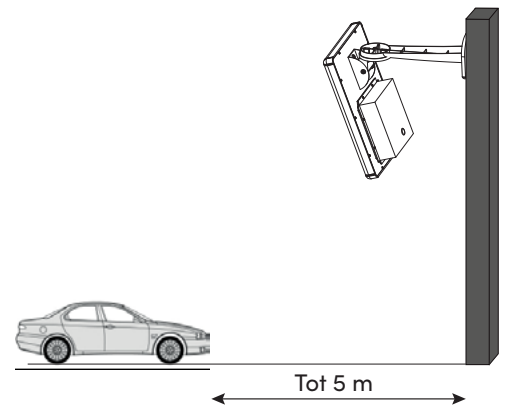


Wiegand



UTL-controller

LCR4



- ✓ Leesafstand tot 5 m
- ✓ Waterbestendig IP 65

RFID tags

UHF 865-869 MHz

Kaart ISO

SC-10U

Voorruit sticker

SC-15

	LCR4A-CUHF	BR-260TPB ⁽¹⁾	
Montage	Opbouw		
Materiaal	Gegalvaniseerd staal / roestwerende verf		
Voedingsspanning / verbruik	12 V DC / 240-1200 mA		
RFID lezer / Frequentie / Leesafstand	UHF / 920-925 MHz / Tot 5 m		
Interface / Format	Wiegand / 26, 34 bits		
Protocol	EPC1 Gen2 / ISO 18000-6C		
Leesmethode	Leest continu Uitlezen bij detectie (magnetische lus, IR-barrière ...)		
Leesgevoeligheid	Dubbel polarisatie		
Regelbaar akoestisch signaal (0V)	Zoemer		
Verbinding (kabel)	Kabel 50 cm		
Beschermingsgraad IP	IP 65		
Werkings temperatuur / RV	-40°C tot +60°C / 20-95% RV		Verstelbare bevestigingsarm
Afmetingen (l x h x d)	232 x 232 x 55 mm		300 x 180 x 60/90 mm
Brutogewicht	2,7 Kg		0,4 Kg