

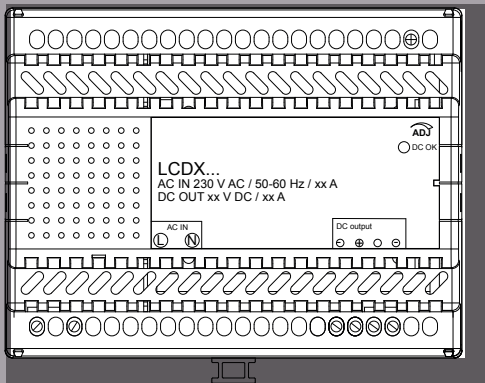
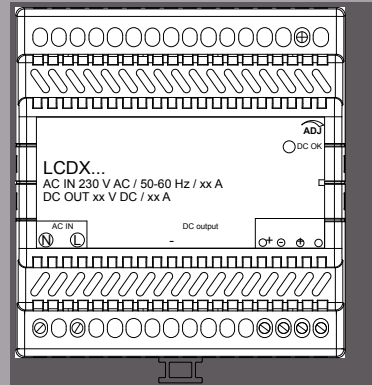
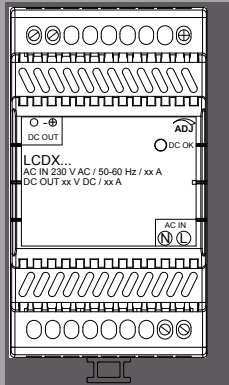
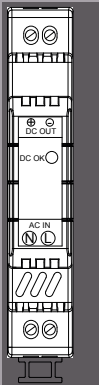


Handleiding

DIN rail voeding

DIN rail voeding met lader

LCDX / LCDX-C



1. TECHNISCHE GEGEVENS

Schakelende voeding 12V DC

	LCDX 1201.2C	LCDX 1201.5	LCDX 1202.2C	LCDX 1202.8	LCDX 1203.5	LCDX 1205HE	LCDX 1204.4C	LCDX 1205.5	LCDX 1207
Voedingsspanning	200-240 V AC / 50-60 Hz								
Uitgangsspanning	13,8 V	12 V	13,8 V	12-14 V			13,8 V	12-14 V	13,8 V
Stroom / vermogen	1,2 A 16W	1,5 A 18W	2,2 A 30W	2,8 A 33W	3,5 A 42W	5 A 60W	4,4 A 60W	5,5 A 66W	7 A 96W
Extra stroom batterij	0,15 A	-	0,25 A	-			0,35 A	-	0,5 A
Lader	Ja	-	Ja	-			Ja	-	Ja
Compatibel met LCMD	-			Ja			-	Ja	-
Rendement	82 tot 86 %								
Rimpel	100 tot 120 mVPP								
Indicatie LED	Groene LED = uitgang DC OK								
PTC	PTC elektronische beveiliging: kortsluiting / overbelasting / overspanning								
Temperatuur / vochtigheid	-20 tot +50°C / 20 tot 90% RV								
Aantal modules voor op DIN rail	1		3				5		7
Compatibel met DIN rail	Volgens EN 60 715 TH35								
CE- normen	EN 62638-1 / EN 55032 / EN 55024 / EN 61000-3-2 / EN 61000-3-3 / EN 61000-4-2 / EN 61000-4-4 / EN 61000-4-5 / EN 61000-4-6 / EN 61000-4-8 / EN 61000-4-11								
Afmetingen in mm	17,5 x 93 x 65		52,5 x 93 x 65				87,5 x 93 x 65		120 x 93 x 65
Brutogewicht in Kg	0,10		0,21			0,22	0,35	0,32	0,40

Schakelende voeding 24V DC

DC	LCDX 1208.4	LCDX 240.6C	LCDX 240.75	LCDX 2401.1C	LCDX 2401.4	LCDX 2401.75	LCDX 2402.5HE	LCDX 2402.2C	LCDX 2402.75	LCDX 2403.5C	LCDX 2404.2
200-240 V AC / 50-60 Hz											
V	12-14 V	27,6 V	24 V	27,6 V	24-28 V			27,6 V	24-28 V	27,6 V	24-28 V
A	8,4 A 100W	0,6 A 16W	0,75 A 18W	1,1 A 30W	1,4 A 33W	1,75 A 42W	2,5 A 60W	2,2 A 60W	2,75 A 66W	3,5 A 96W	4,2 A 100W
A	-	0,15 A	-	0,25 A	-			0,35 A	-	0,5 A	-
	-	Ja	-	Ja	-			Ja	-	Ja	-
	Ja	-			Ja			-	Ja	-	Ja
82 tot 86 %											
120 tot 150 mVPP											
Groene LED = uitgang DC OK											
PTC elektronische beveiliging: kortsluiting / overbelasting / overspanning											
-20 tot +50°C / 20 tot 90% RV											
7	1	3			5			7			
Volgens EN 60 715 TH35											
000-4-3 / EN	EN 62638-1 / EN 55032 / EN 55024 / EN 61000-3-2 / EN 61000-3-3 / EN 61000-4-2 / EN 61000-4-3 / EN 61000-4-4 / EN 61000-4-5 / EN 61000-4-6 / EN 61000-4-8 / EN 61000-4-11										
2,5 x 93 x 65	17,5 x 93 x 65		52,5 x 93 x 65				87,5 x 93 x 65		122,5 x 93 x 65		
8	0,45	0,10		0,21		0,22	0,35	0,32	0,48	0,45	



OPGELET !

De installatie van deze producten moet absoluut worden uitgevoerd door een professional die gekwalificeerd is in elektrische installaties.

Deze producten hebben een sterke stroomverbinding nodig, die een risico op elektrische schokken tot en met dodelijk letsel met zich meebrengt.

- › Alleen voor gebruik binnenshuis (in geventileerde, droge en gematigde omgevingen).
- › Open het apparaat niet, gevaar voor elektrische schokken.
- › Blokkeer de ventilatie van het apparaat niet door de ventilatieopeningen te blokkeren met voorwerpen (kranten, tafelkleden, gordijnen, enz.).
- › Plaats geen bronnen met open vuur op het apparaat.
- › Plaats het apparaat in een geventileerde omgeving met een ventilatieruimte van 50 mm boven en onder het apparaat.

3. MONTAGE EN AANSLUITING

Werk nooit aan dit product in de aanwezigheid van het lichtnet op de ingangsklemmen!

1. Zet het product vast in een geschikte, geventileerde en gematigde omgeving, niet toegankelijk voor het publiek. Direct op een DIN-rail.
2. Zorg voor een speciale netaansluiting die wordt beschermd door een stroomonderbreker van 10 A. Deze moet absoluut worden geopend (om te snijden) de stroomonderbreker tijdens de hele montage- en verbindingfase.
3. Sluit de netvoeding aan op de voedingsaansluitklemmen en respecteer de aansluiting aangegeven op de aansluitklemmen op de printplaat (gebruik een kabel van 3 x 1,5 mm²):

L = LIJNDRAAD (BRUIN)

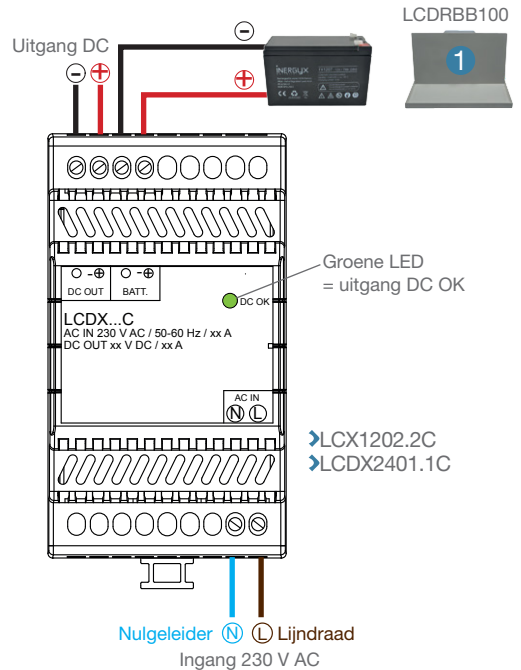
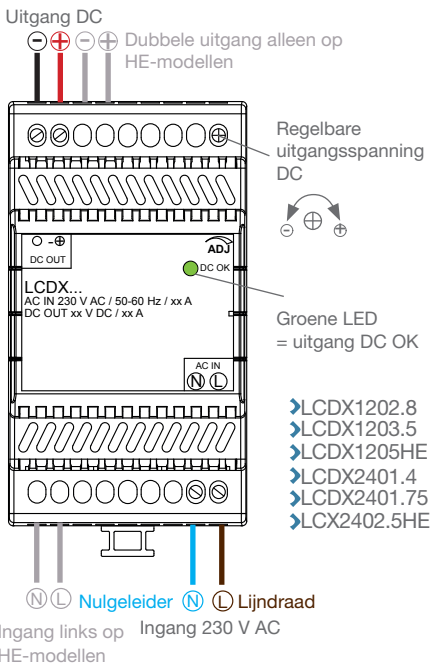
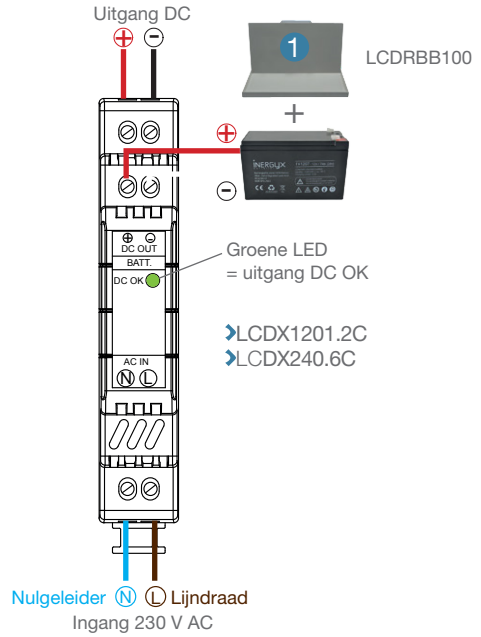
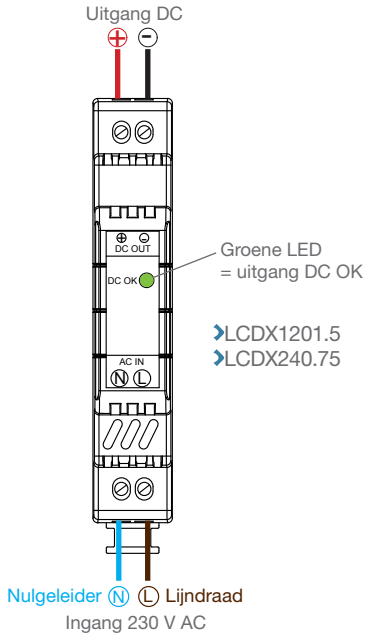
N = NEUTER (BLAUW)

= AARDING (GROEN & GEEL) - verplicht !

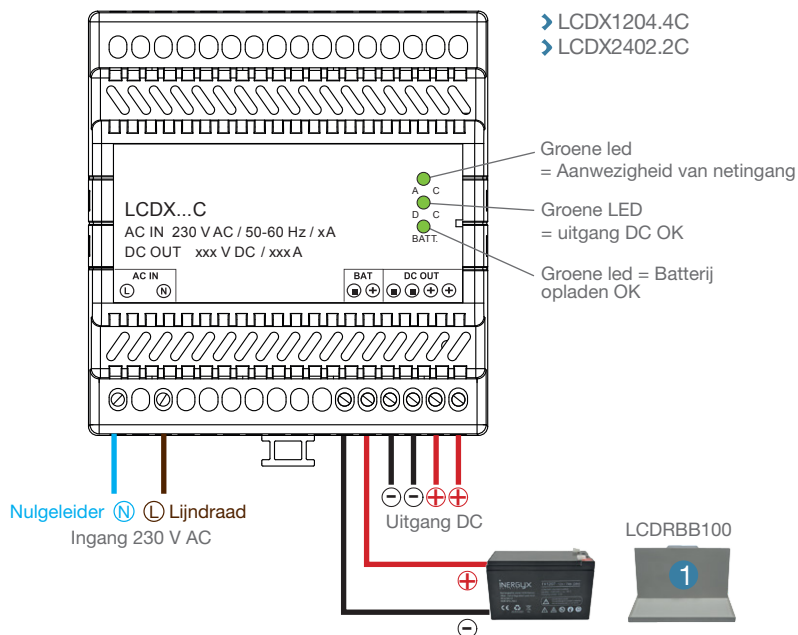
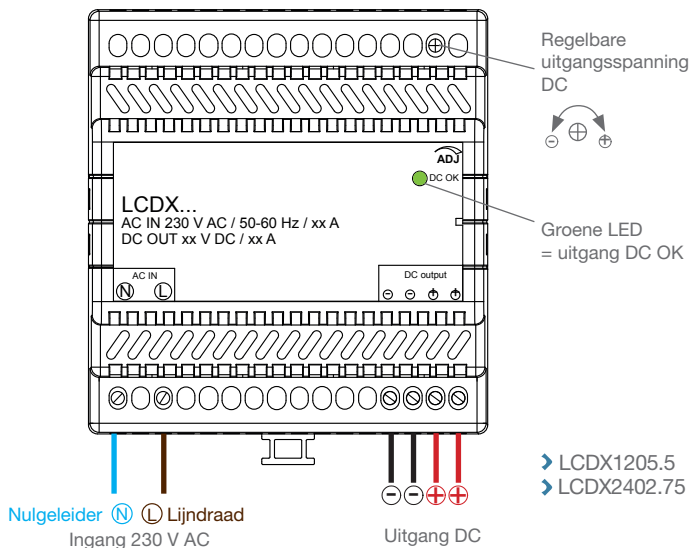
4. Sluit het te leveren apparaat aan op de DC OUT-aansluitingen van de voeding, met inachtneming van de polariteit aangegeven op de aansluitingen op de printplaat.
5. Sluit (reset) de stroomonderbreker. De groene 230V OK en DC OUT OK LED's moeten branden, wat betekent "Aanwezigheid net , en" Gebruikersoutput OK ,
6. Sluit de batterij of batterijen aan op de BAT-klemmen, met inachtneming van de polariteit aangegeven OK op de klemmen op de printplaat. De groene BAT OK-LED moet branden, wat betekent "Batterij aangesloten en in oplaadmodus ,

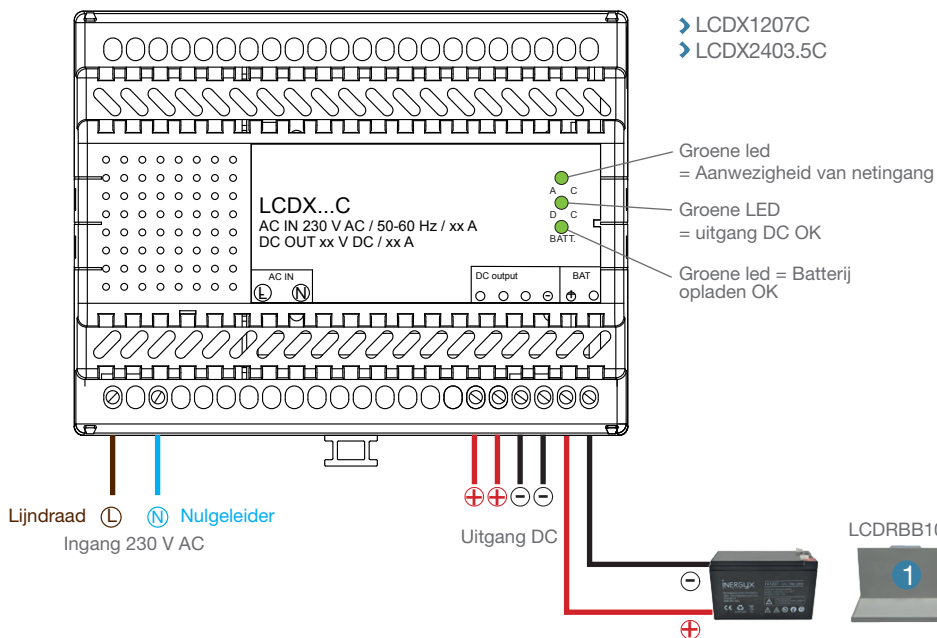
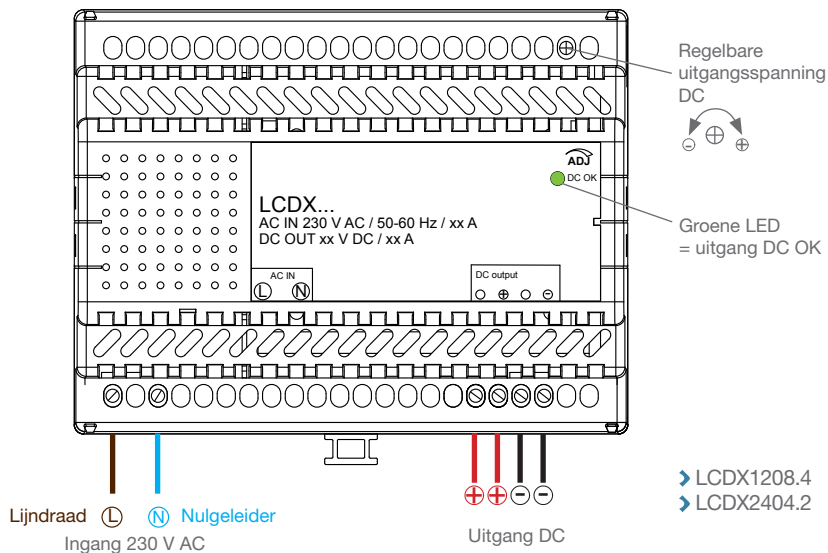
Opgelet ! Om ervoor te zorgen dat de voeding optimaal werkt in het geval van een stroomstoring, gebruikt u een perfect nieuwe batterij, opgeladen tot zijn maximale capaciteit.

4. AANSLUITSCHEMA



4. AANSLUITSCHEMA



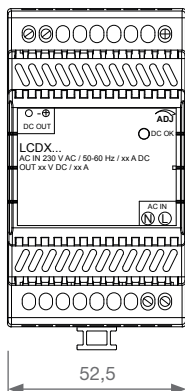


5. AFMETINGEN

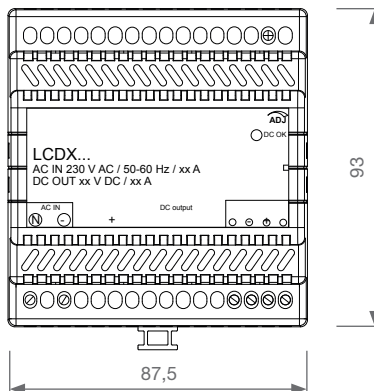
➤ 1 module



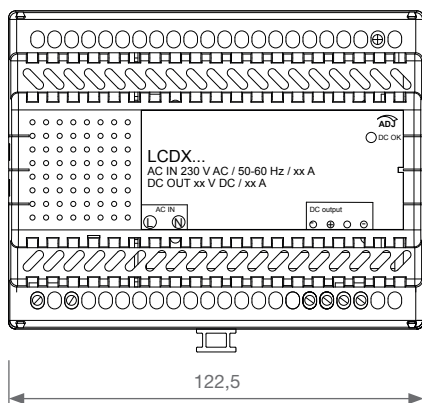
➤ 3 modules



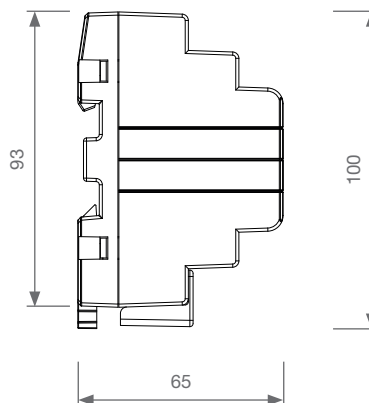
➤ 5 modules



➤ 7 modules



➤ Vue de côté



De montage, aansluiting en inbedrijfstelling van dit product moet worden uitgevoerd door een vakman die gekwalificeerd is voor elektrische installaties. Bij twijfel over de implementatie of werking van dit product, nodigen wij u uit om contact op te nemen met uw distributeur.

Lock Control BV



Kouterbaan 63
1840 Malderen
België

Tel. +32 (0)52 57 43 02
info@lockcontrol.be

