

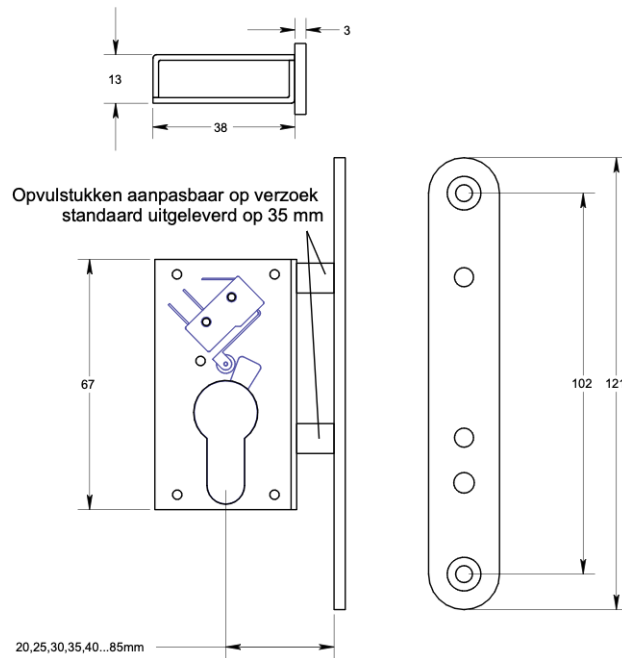


Sleutelschakelaar inbouw

LC-SBI



➤ LC-SBI25-50



- Inbouwmontage
- 1 wisselcontact COM / NO / NC
- Programmeerbare continuusmodus

| | LC-SBI25-50 |
|----------------------------------|--|
| Materiaal | Roestvrij staal |
| Montage | Inbouw |
| Contacten | 1 wisselcontact COM/NO/NC |
| Schakelvermogen max. | 240 V AC / 5 A |
| Programmeerbare werking | Constante modus |
| Sleutel verwijderen | In verticale positie (in rust) |
| Compatibel cilindertype | 1/2 Europese cilinder afhankelijk van de dikte stijl |
| Cilinder bijgeleverd | Nee |
| 3 identieke sleutels meegeleverd | Nee |
| Beschermingsgraad IP | IP 54 |
| Afmetingen (l x h x d) | Voorplaat 121 x 24 x 3 mm Installatieafmetingen 19 x 85 mm / Installatiediepte 42,5 - 67,5 mm |
| Brutogewicht | 0,17 Kg |