



# Ethernet/POE over tweedraad





## Ethernet/POE over tweedraad

- Zend Ethernet over een tweedraadsverbinding waardoor het hergebruik van de oude 2 draads bekabeling mogelijk is.
- Makkelijk te installeren geen ip instellingen noodzakelijk
- Werkt samen met IEEE802.3at/af standaard POE+ (50w)
- AES 128-bit encryptie
- Led indicators voor link en pouwer status
- IP66 behuizing mogelijk



Model	LC-PO2D-S	LC-PO2D-R	LC-PO2D-R66
Ethernet			
Connector	RJ45	RJ45	RJ45
Draad type	Cat.5E of beter		
Afstand	100 Meter		
Kabel aansluiting			
Connector	Schroef connector	Schroef connector	Schroef connector
Type	Zender	Ontvanger	
Kabel type	2 draads		
Kabel lengte	Tot 1,5Km		
Topologie	Ondersteund Star, Daisy-Chain, of een combinatie		
Encryptie	128-bit AES		
Vertraging	3ms		
Bandbrete	Totale netwerkbandbreedte 150 Mbps met dynamische bandbreedtetoewijzing		
Max Aantal ontvangers	8	nvt	nvt
Voeding			
Voedings bron	POE of DC44 ~ 56V	DC44 ~ 56V	DC44 ~ 56V
Uitgangsspanning	2 draads	POE (RJ45)	POE (RJ45)
Hardware			
Ip	geen	geen	IP66
Afmetingen	100 x 55 x 34	100 x 55 x 34	128 x 102 x 36
Gewicht	140g	140g	310g
Behuizing	Aluminium	Aluminium	Aluminium
indicators	Kabel link ,Ethernetlink/activiteit	Kabel link ,Ethernetlink/activiteit	Kabel link ,Ethernetlink/activiteit
Omgeving			
Werkingsstemperatuur	0°C~50°C(Standard); -40°C~60°C (Optional: Built-in heater controller)		
Vogtigheid	20% ~ 85% non-condensing		
Verbruik	1W		
Certificaten	CE, FCC, RoHS.		

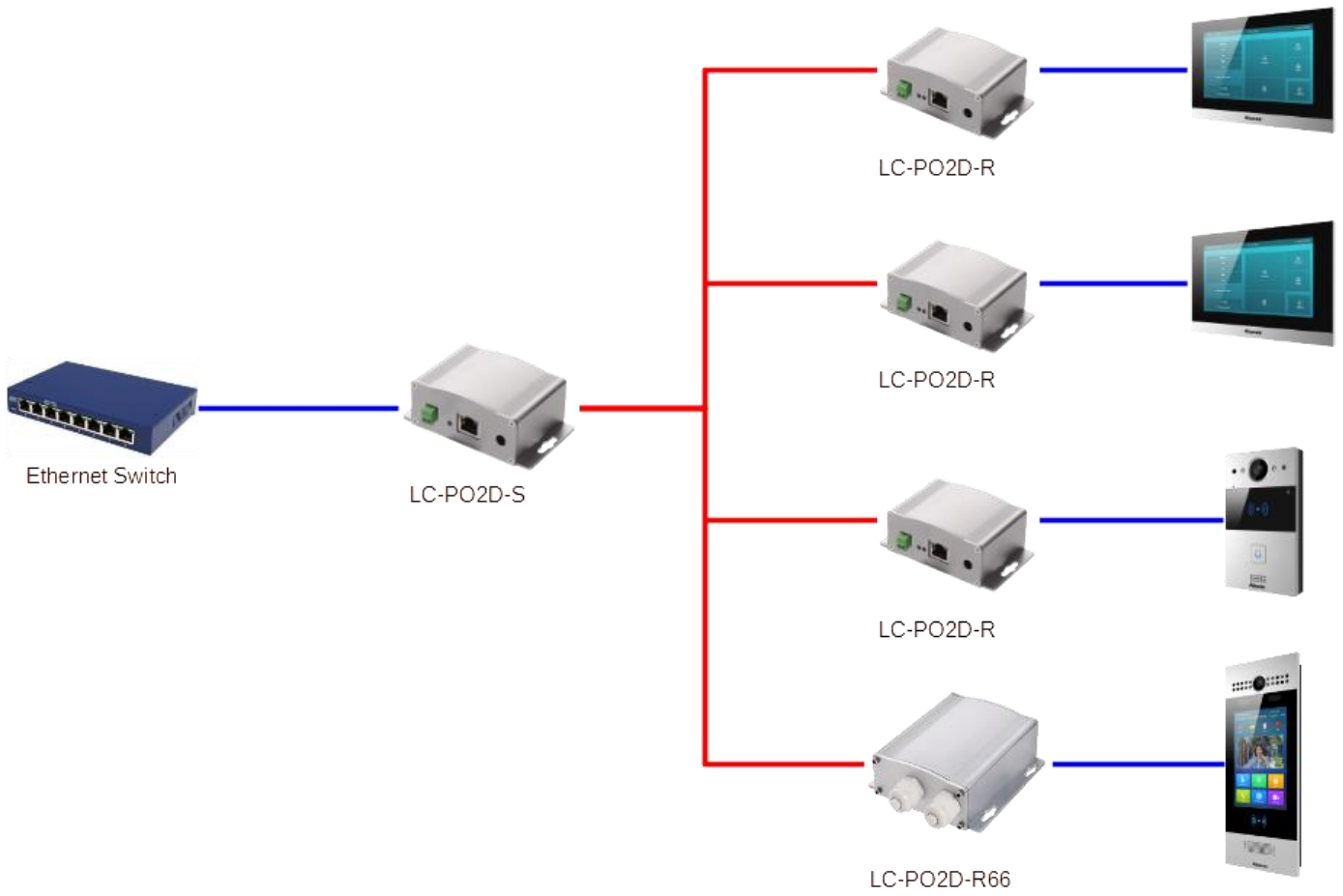
Lock Control BV



Kouterbaan 63  
1840 Malderen  
België

Tel. +32 (0)52 57 43 02  
info@lockcontrol.be







# www.lockcontrol.be

Vind al onze producten en actuele informatie terug op onze site.



Lock Control BVBA

Kouterbaan 63  
1840 Malderen, België  
T: +32 (0)52 57 43 02  
E: info@lockcontrol.be

Lock Control BV



Kouterbaan 63  
1840 Malderen  
België

Tel. +32 (0)52 57 43 02  
info@lockcontrol.be

