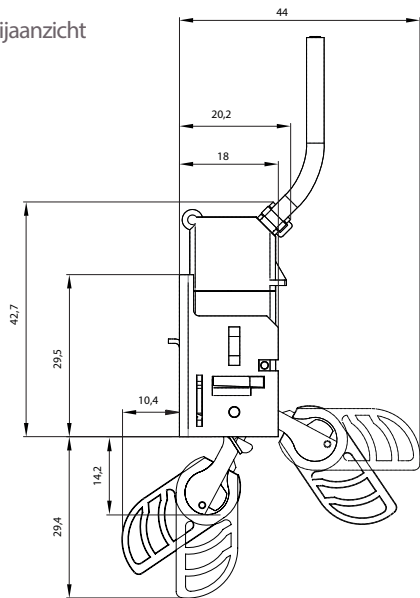
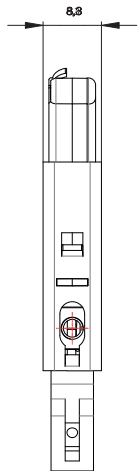


## 5. AFMETINGEN

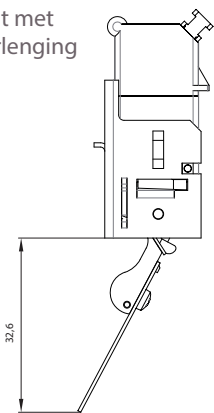
› Zijaanzicht



› Vooraanzicht



› Zijaanzicht met  
hendelverlenging  
(metaal)



De montage, aansluiting en inbedrijfstelling van dit product moet worden uitgevoerd door een gekwalificeerde professional in slotenmakerij en elektrische installaties. Bij twijfel over de implementatie of werking nodigen wij u uit om contact op te nemen met uw distributeur.

Lock Control BV



Kouterbaan 63  
1840 Malderen  
België

Tel. +32 (0)52 57 43 02  
info@lockcontrol.be



# Handleiding

## Switch contact

### LC-NS3 / LC-NST3



## 1. TECHNISCHE GEGEVENS

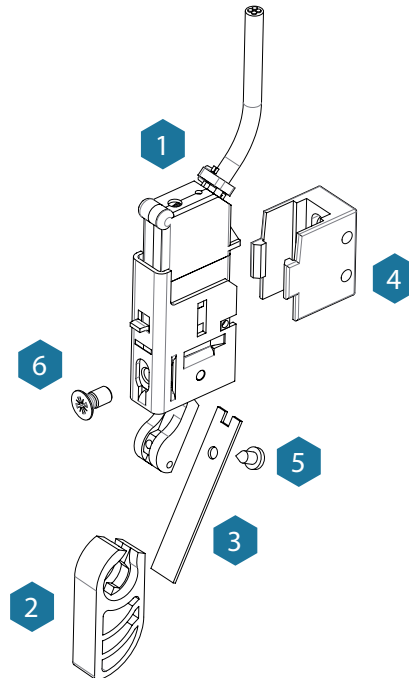
|                      | LC-NS3   | LC-NST3         |
|----------------------|--|-----------------|
| Materiaal            | Roestvrij staal / met glasvezel versterkt nylon  |                 |
| Contact              | Wisselcontact (COM / NO / NC) door reed contact en magneet   |                 |
| Aansluiting          | Kabel met 3 draden   | 3 soldeerlippen |
| Type van de kabel    | LIYY 3 x 0,14 mm <sup>2</sup>  | -               |
| Lengte van de kabel  | 2m   | -               |
| Schakelvermogen      | 30V DC / 0,3A  |                 |
| Werkings temperatuur | -25° tot +70° C  |                 |
| Beschermingsgraad IP | IP67   |                 |
| Afmetingen           | Lichaam = 8,3 x 20,2 x 42,7 mm<br>Hefboomlengte = 14,2 mm / lengte met ABS-verlenging = 29,4 mm<br>Lengte met metalen verlenging = 32,6 mm |                 |
| Brutogewicht         | 45g  | 25g             |

## 2. ACCESSOIRES

1. Bout contact onderaan
2. Hefboomverlenging (ABS)
3. Hefboomverlenging (metaal)
4. Montagebeugel
5. Plaatschroef 2,2 x 4,5
6. M3 x 6 schroef met verzonken kop

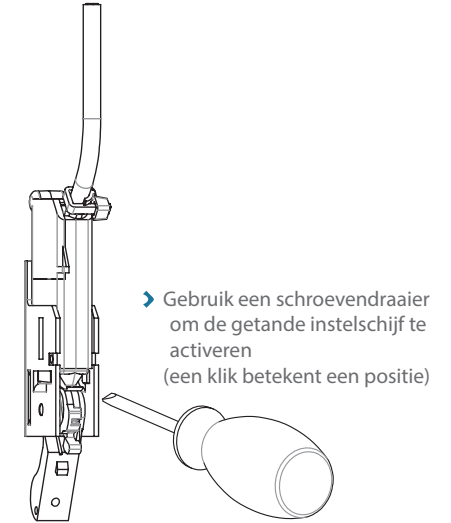
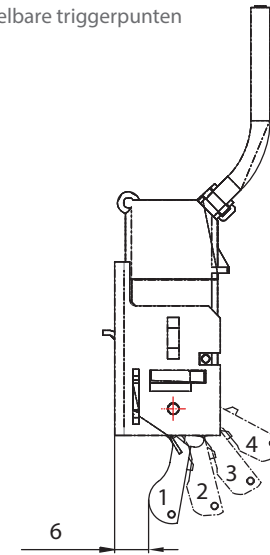
### AANSLUITING

COM = Gemeenschappelijke - Witte draad  
 NO = Normaal open - Groene draad  
 NC = Normaal gesloten - Bruine draad



## 3. HET TRIGGERPUNT INSTELLEN

▶ 4 verstelbare triggerpunten



## 4. MONTAGE

