



# Nachtschootcontact

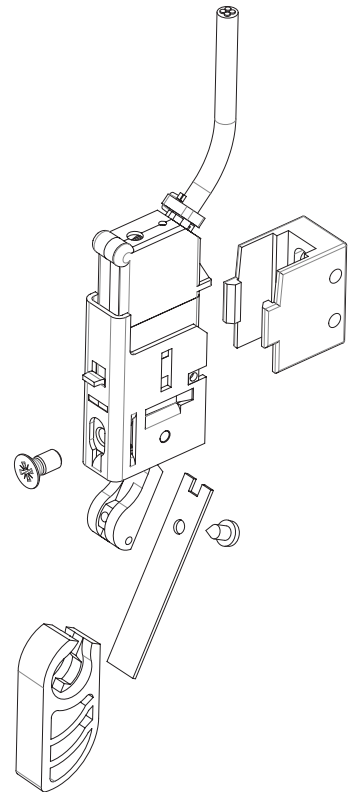
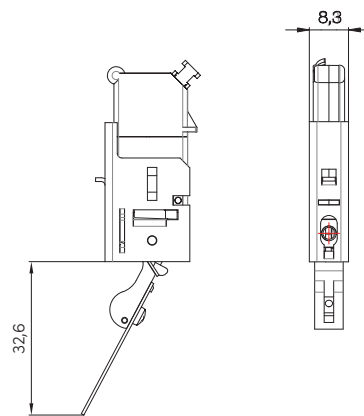
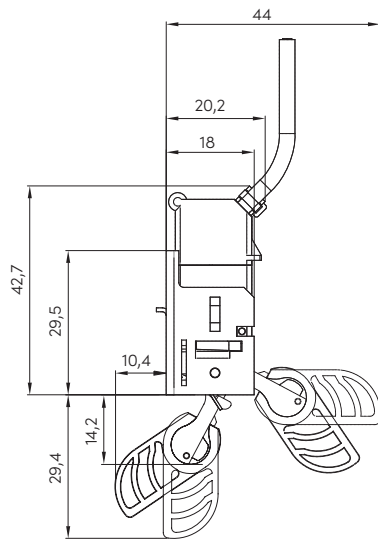
LC-NS



➤ LC-NS3



➤ LC-NST3



- ✓ Ultra compact
- ✓ Voor- of zijmontage
- ✓ Verstelbaar triggerpunt

	LC-NS3	LC-NST3
Montage	Roestvrij staal / met glasvezel versterkt nylon	
Contact	Omvormer (COM / NO / NC) door reed contact en magneet	
Aansluiting	<b>Kabel 3 draden</b>	<b>3 soldeerlippen</b>
Type / Lengte van de kabel	<b>2 m</b> / LIYY 3 x 0,14 mm <sup>2</sup>	
Schakelvermogen max.	30 V DC / 0,3 A	
Accessoires	ABS hendelverlenging, stalen hendelverlenging (vervormbaar), montagebeugel, schroeven	
Werkings temperatuur	-25° tot + 70° C	
Beschermingsgraad IP	IP 67	
Afmetingen (l x h x d)	Lichaam = 8,3 x 20,2 x 42,7 mm Hefboomlengte = 14,2 mm / lengte met ABS-verlenging = 29,4 mm lengte met metalen verlenging = 32,6 mm	
Brutogewicht	0,045 Kg	0,025 Kg