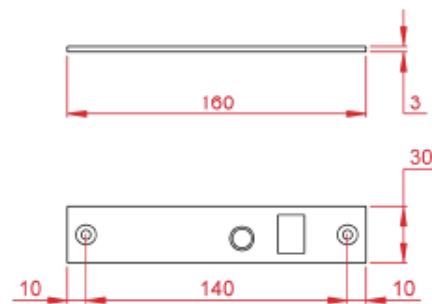
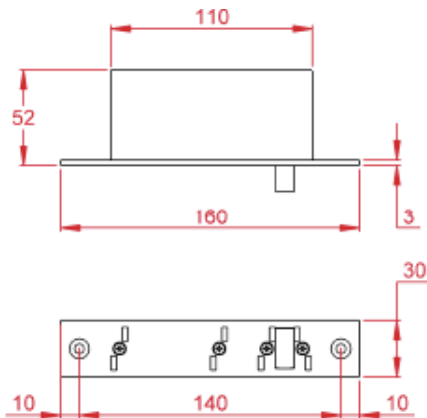




Opening onder druk motor slot enkel

LC-MS1000P - 12/24V DC



- ✓ Maximale deuropening 6 mm
- ✓ Opening onder druk (1000 N)
- ✓ 8 mm verkeerde uitlijningscorrectie



- ✓ Universele werking
spanningsloos los / vast



	LC-MS1000P	LC-MS1000PH
Montage	Inbouw (verticaal of horizontaal)	Opbouwbehuizing
Houdkracht	10 000 N	-
Opening onder druk (Pre load)	1000 N	-
Werking	Spanningsloos los / vast instelbaar	-
Voedingsspanning	12/24 V DC	-
Verbruik bij uitworp	1000 / 500 mA	-
Verbruik in rust	40 / 30 mA	-
Signalisatiecontact 1	Deur open / gesloten - Wisselcontact COM/NO/NC	-
Signalisatiecontact 2	Deur vergrendeld / ontgrendeld - Wisselcontact COM/NO/NC	-
Uitlijning	8 mm uitlijningscorrectie	-
Schoot	10 mm dik / 13 mm verlenging / 14,2 mm meenemer	-
Afmetingen (l x h x d)	Penslot : 160 x 30 x 52 mm / Sluitplaat : 160 x 30 x 3 mm	163 x 35 x 55 mm
Attesten	EN 61000-6-1 : 2007, EMC Directive 2001/108/EC Immunity EN 61000-6-3 : 2007, EMC Directive 2001/108/EC Emissions	-