

PENSLOT EN MOTORSLOT



Inhoud

Penslot universeel

SL-130U	4-5
SL-130U accessoires	6
SL-138U	8-9
SL-138U accessoires	10

Compacte Pensloten

SL-165U / I-165U / U-165	11-13
--------------------------------	-------

Enkel Motorslot

LC-MS1000P / LC-MS1000PH	14-15
--------------------------------	-------

Dubbel Motorslot

LC-MS1000PD / LC-MS1000PDH	16-17
----------------------------------	-------

Motorgestuurd Penslot

LC-M5000G	18-19
-----------------	-------

PENSLOT EN MOTORSLOT

Pensloten zijn sloten die boven of onder het hoofdslot worden gemonteerd. Een **penslot** is een inbouwslot met een afdekplaat*.

Pensloten zijn insteeksloten en worden dus in de deur geplaatst.

Een veelgebruikt bijzetslot voor de buitendeur is het penslot.

Hierdoor wordt de deur op een extra plaats in het kozijn verankerd dankzij de pen.

De **Motorslot** is een motoraangedreven elektronisch slot dat is ontworpen om commerciële en residentiële dubbelwerkende of enkelwerkende deuren te beveiligen.

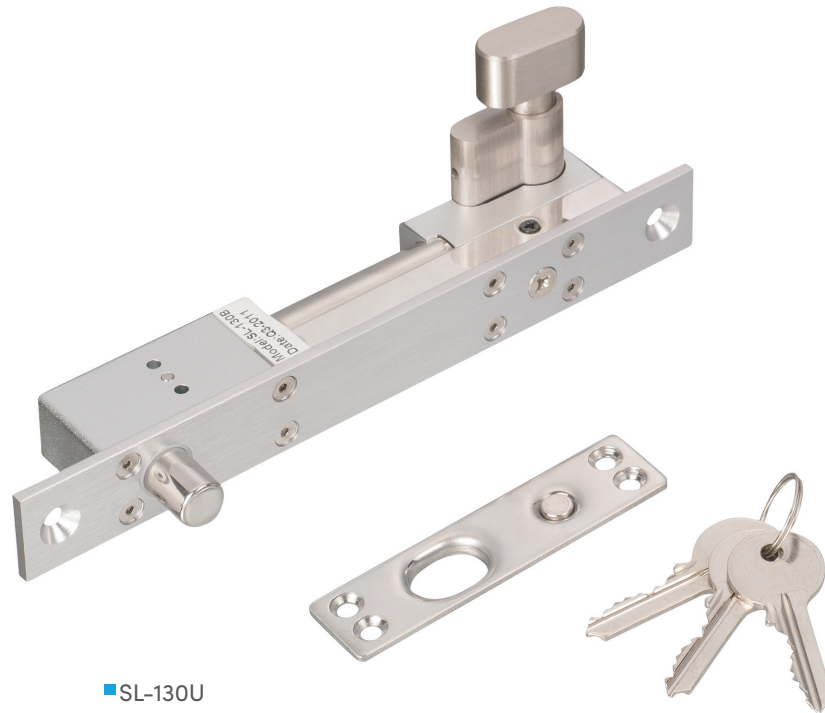
Het slot pakt de twee grootste problemen bij deurvergrendeling aan, de mogelijkheid om een verkeerd uitgelijnde deur uit te lijnen en de mogelijkheid om de deur op verzoek vrij te geven, zelfs bij overmatige belasting van de deur.

Betrouwbaar, veilig en handig!

* *met opening voor de pen*

Penslot universeel

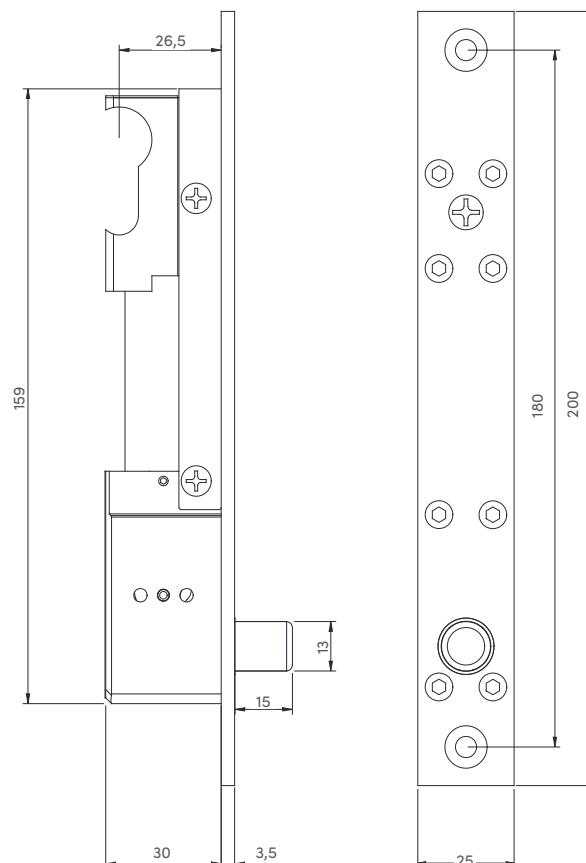
SL-130U



■ SL-130U



Universele werking: spanningsloos los / vast



Kenmerken

SL-130U

Montage	Inbouw (verticaal of horizontaal met pen naar beneden)
Houdkracht	8000 N
Werkingsmode	Configureerbaar: spanningsloos los / vast
Voedingsspanning	12/24V DC
Verbruik onder druk	900/450 mA
Verbruik in rust	250/125 mA
Signalisatie contact 1	Deur open / gesloten - Wisselcontact (COM/NO/NC)
Signalisatie contact 2	Deur vergrendeld/ontgrendeld- Wisselcontact (COM/NO/NC)
Deurpositie controle	Voorkomt dat de pen naar buiten komt terwijl de deur open is
Geïntegreerde timers	Regelbaar van 0 tot 9 seconden door dip- switches
Diameter / lengte van de schoot	13mm / 15mm
Afmetingen (L x H x D)	Penslot: 200x25x33,5mm / Sluitplaat: 23x90x2,5mm
Brutogewicht	0,54kg

Multispanning 12/24V DC

Mechanische ontgrendeling met sleutel

*Optionele installatie accessoires: opbouw
behuizing, glazen houderset*

Bestelcode: SL-130U

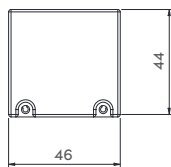


Penslot universeel

SL-130U - Accessoires



■ BR-130S
Opbouwset voor SL-130U



Geleverd met 2 afwerkingsplaten:

1. met uitsparing voor Europese cilinder

2. zonder uitsparing voor Europese cilinder

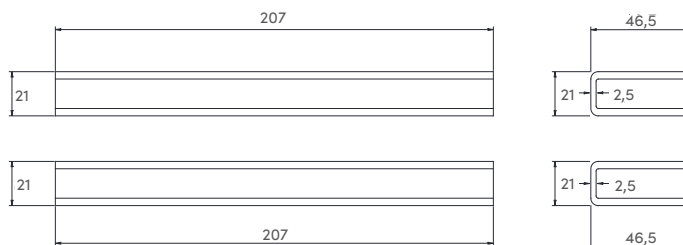
Kenmerken

BR-130S

Montage	Opbouw
Zijplaten	Massieve plaat en plaat met Europese cilinder uitsparing
Afmetingen (L x H x D)	268x46x44mm (x2)
Brutogewicht	0,75kg



■ UB-130
Montagekit op glazen deur voor BR-130S



Kenmerken

UB-130

Montage	Opbouw
Dikte van het glas	9 tot 12 mm
Afmetingen (L x H x D)	207x46,5x21mm (x2)
Brutogewicht	1,15kg

Bestelcode: BR-130S
UB-130

Penslot universeel

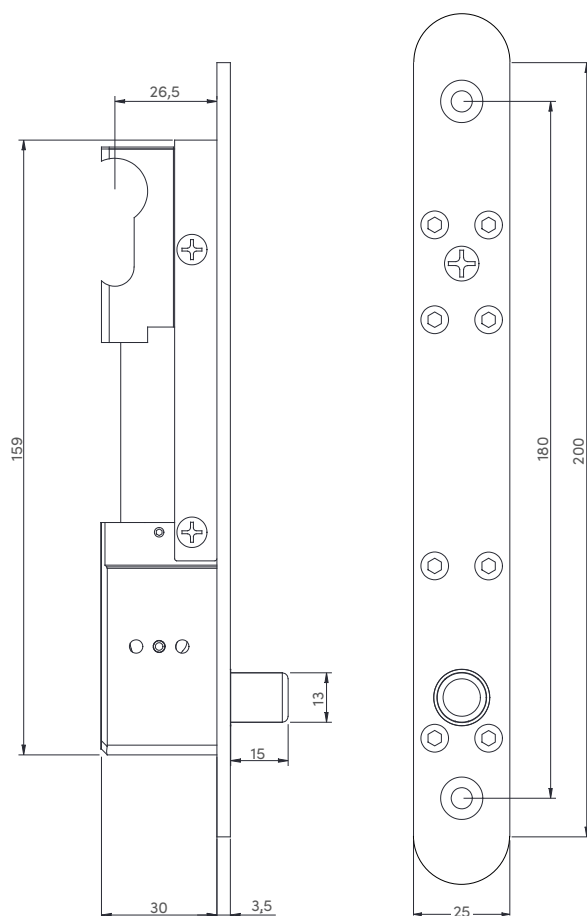
SL-138U



Universele werking: spanningsloos los / vast



■ SL-138U



Kenmerken

SL-138U

Montage	Inbouw (verticaal of horizontaal met pen naar beneden)
Houdkracht	8000 N
Werkingsmode	Configureerbaar: spanningsloos los / vast
Voedingsspanning	12/24V DC
Verbruik onder druk	900/450 mA
Verbruik in rust	250/125 mA
Signalisatie contact 1	Deur open / gesloten - Wisselcontact (COM/NO/NC)
Signalisatie contact 2	Deur vergrendeld/ontgrendeld- Wisselcontact (COM/NO/NC)
Deurpositie controle	Voorkomt dat de pen naar buiten komt terwijl de deur open is
Geïntegreerde timers	Regelbaar van 0 tot 9 seconden door dip- switches
Diameter / lengte van de schoot	13mm / 15mm
Afmetingen (L x H x D)	Penslot: 200x25x33,5mm / Sluitplaat: 23x90x2,5mm
Brutogewicht	0,54kg

Multispanning 12/24V DC

Mechanische ontgrendeling met sleutel

*Optionele installatie accessoires: opbouw
behuizing, glazen houderset*

Bestelcode: SL-138U

Penslot universeel

SL-138U - Accessoires

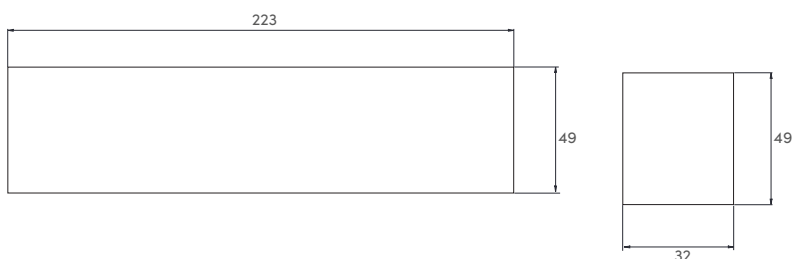


■ BR-138U Inox
Opbouwset voor SL-138U

Kenmerken

BR-130U Inox

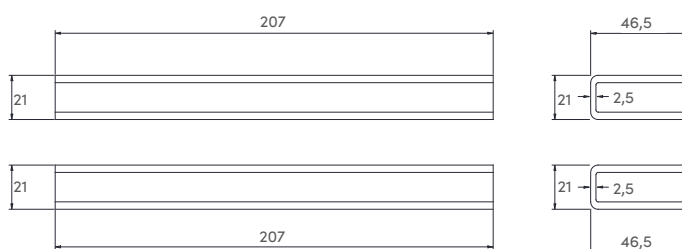
Montage	Opbouw
Materiaal	Inox
Afmetingen (L x H x D)	223x49x32mm (x2)
Brutogewicht	0,8kg



*Geleverd in set van 2 stuks: 1 voor het slot en 1 voor de sluitplaat.
Uitsparing voor te bevestigen.*



■ UB-130
Montagekit op glazen deur voor BR-130S



Kenmerken

UB-130

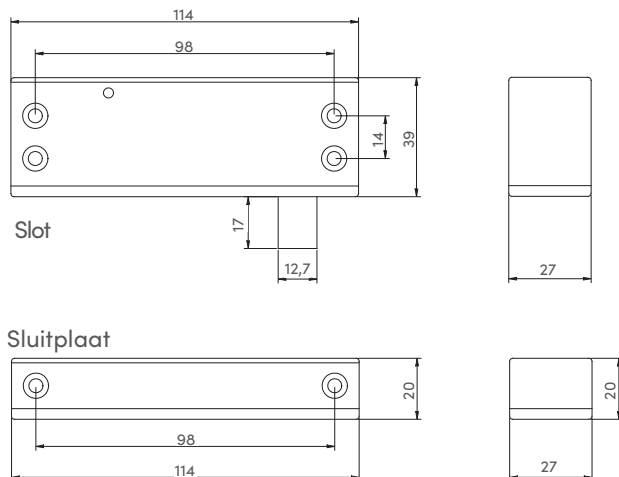
Montage	Opbouw
Dikte van het glas	9 tot 12 mm
Afmetingen (L x H x D)	207x46,5x21mm (x2)
Brutogewicht	1,15kg

Bestelcode: BR-138U
UB-130

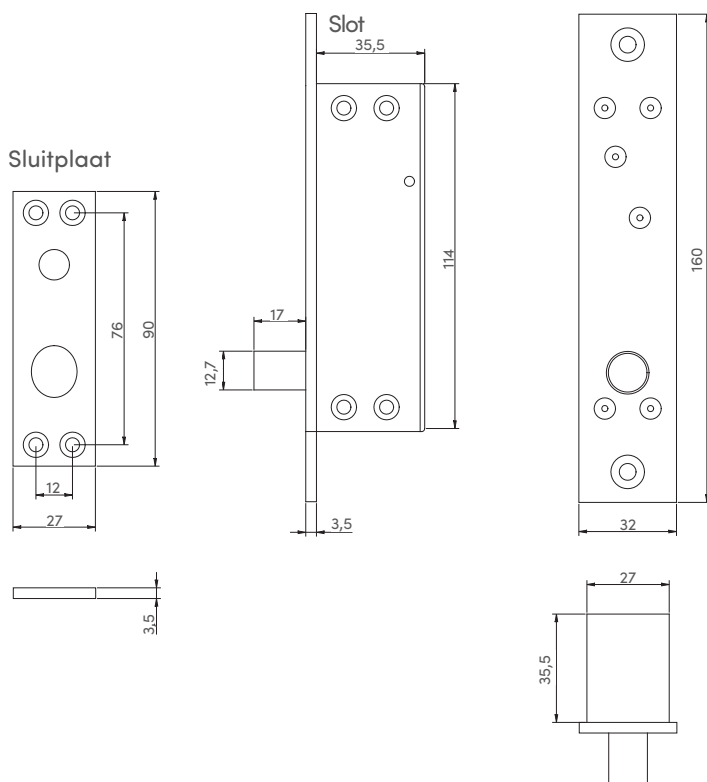
Compacte Pensloten

SL-165U / SL-166U / SL-167U

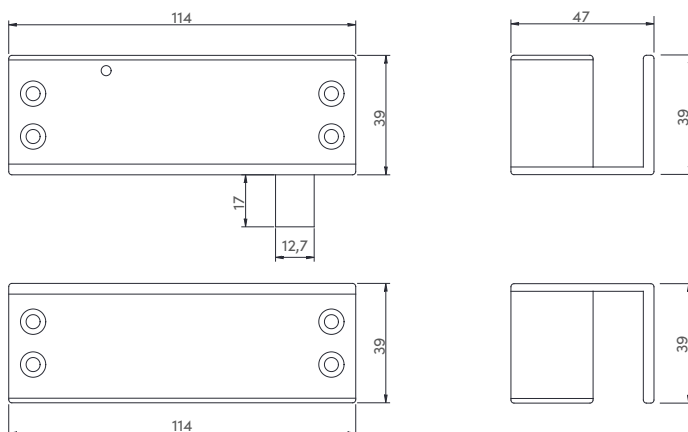
■ SL-165U (opbouw)



■ SL-165U + I-165 (inbouw)



■ SL-165U + U-165 (voor glazen deur)



Compacte Pensloten

SL-165U / I-165U / U-165



■ SL-165U
Opbouw bevestiging



■ I-165 Vlakke plaat voor
inbouw bevestiging



■ U-165 Plaat voor glazen deur

*Verstelbare kabeluitgang
Compact*

Kenmerken

	SL-165U	I-165	U-165
Montage	Opbouw (verticaal of horizontaal)	Plaat voor SL-165U voor inbouw montage	Plaat voor SL-165U voor glazen deur
Houdkracht	5000 N		
Werkingsmode	Spanningsloos los (vergrendeld onder spanning)		
Voedingsspanning	12/24V DC		
Verbruik onder druk	600/300 mA		
Verbruik in rust	240/120 mA		
Dikte van het glas			9 tot 12mm
Signalisatie contact	Deur open/gesloten- Wisselcontact (COM/NO/NC)		
Schakelvermogen	30V DC / 500 mA		
Schootstand indicatie	Geïntegreerd (voor controle vergrendeling)		
Vergrendelingsvertraging	Sluiten van 0 tot 3 sec/opnieuw vergrendelen zonder 6 seconden te openen		
Diameter / lengte van de schoot	12,7mm / 17mm		
Afmetingen (L x H x D)	Slot: 114x39x27mm / Sluitplaat: 114x20x27mm	160x32x3,5mm	114x39x47mm
Brutogewicht	0,65kg	0,1kg	0,15kg

*Universele montage, door accessoires
Opbouw / Inbouw*



Bestelcode: SL-165U
I-165
U-165

Enkel Motorslot opening onder druk

LC-MS1000P



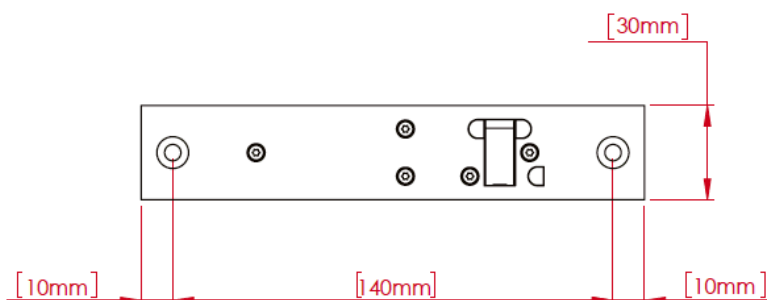
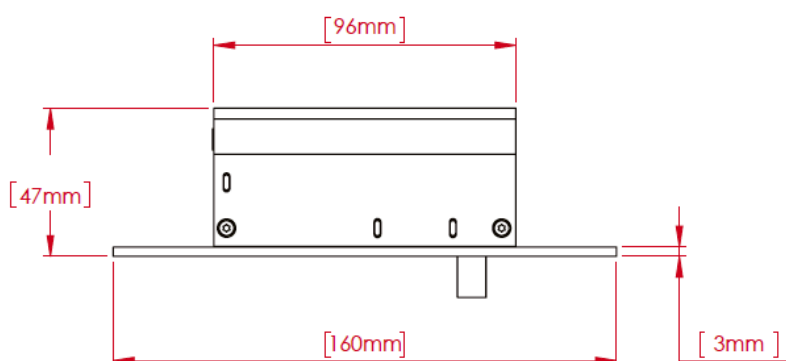
■ LC-MS1000P



Universele werking: spanningsloos los / vast



■ LC-MS1000PH



Kenmerken

LC-MS1000P

LC-MS1000PH

Montage	Inbouw (verticaal of horizontaal)	Opbouwbehuizing
Houdkracht	10 000 N	
Opening onder druk (Pre load)	1000 N	
Werkingsmode	Spanningsloos los / vast instelbaar	
Voedingsspanning	12/24V DC	
Verbruik bij uitworp	1000/500 mA	
Verbruik in rust	40/30 mA	
Signalisatie contact 1	Deur open / gesloten - Wisselcontact (COM/NO/NC)	
Signalisatie contact 2	Deur vergrendeld/ontgrendeld- Wisselcontact (COM/NO/NC)	
Uitlijning	8 mm uitlijningscorrectie	
Schoot	10 mm dik / 13 mm verlening / 14,2 mm meenemer	
Afmetingen (L x H x D)	Penslot: 160x30x52mm / Sluitplaat: 160x30x3mm	163x35x55mm
Attesten	EN 61000-6-1: 2007, EMC Directive 2001/108/EC Immunity EN 61000-6-3: 2007, EMC Directive 2001/108/ EC Emissions	

*Maximale deuropening 6 mm
Opening onder druk 1000 N
8 mm verkeerde uitlijning correctie*

Bestelcode: LC-MS1000P
LC-MS1000PH

Dubbel Motorslot opening onder druk

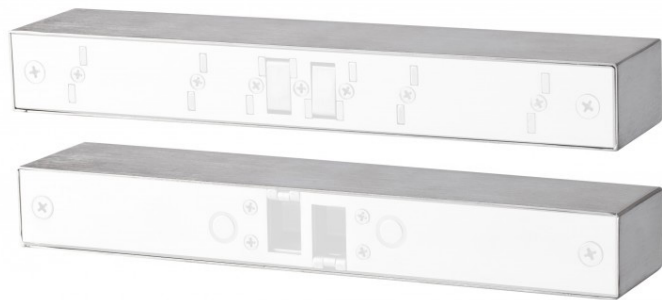
LC-MS1000PD



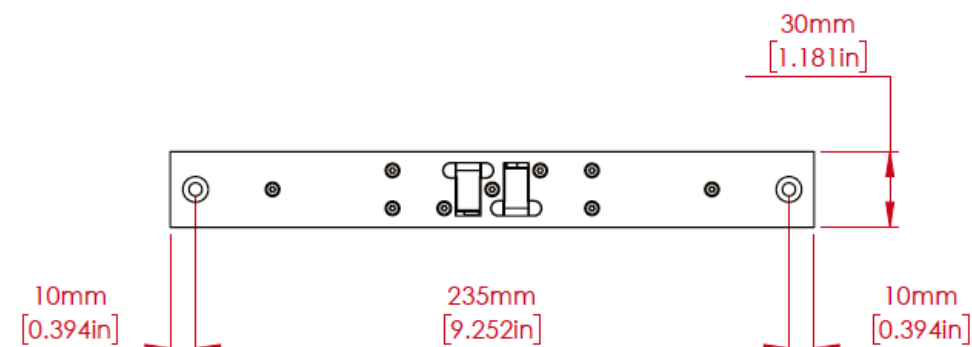
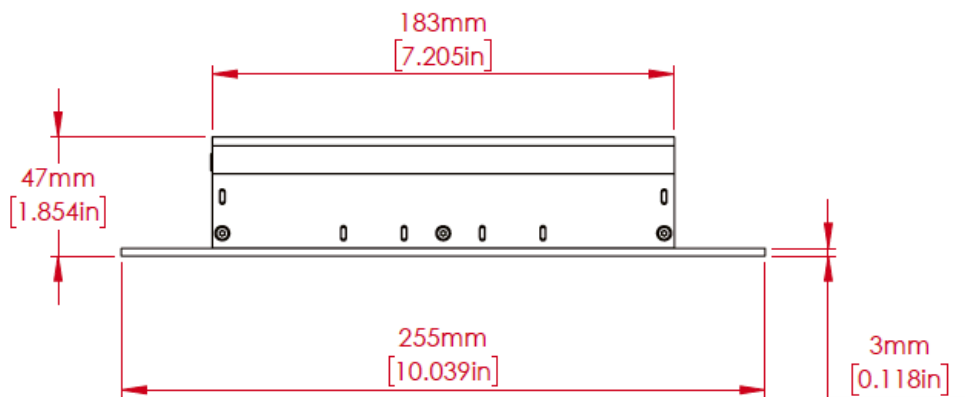
■ LC-MS1000PD



Universele werking: spanningsloos los / vast



■ LC-MS1000PDH



Kenmerken

LC-MS1000PD

LC-MS1000PDH

Montage	Inbouw (verticaal of horizontaal)	Opbouwbehuizing
Houdkracht	10 000 N	
Opening onder druk (Pre load)	1000 N	
Werkingsmode	Spanningsloos los / vast instelbaar	
Voedingsspanning	12/24V DC	
Verbruik bij uitworp	1000/500 mA	
Verbruik in rust	40/30 mA	
Signalisatie contact 1	Deur open / gesloten - Wisselcontact (COM/NO/NC)	
Signalisatie contact 2	Deur vergrendeld/ontgrendeld- Wisselcontact (COM/NO/NC)	
Uitlijning	8 mm uitlijningscorrectie	
Schoot	10 mm dik / 13 mm verlening / 14,2 mm meenemer	
Afmetingen (L x H x D)	Penslot: 255x30x52mm / Sluitplaat: 255x30x3mm	258x35x55mm
Attesten	EN 61000-6-1: 2007, EMC Directive 2001/108/EC Immunity EN 61000-6-3: 2007, EMC Directive 2001/108/ EC Emissions	

Maximale deuropening 6 mm

Opening onder druk 1000 N

8 mm verkeerde uitlijning correctie

Bestelcode: LC-MS1000PD
LC-MS1000PDH

Motorgestuurd Penslot

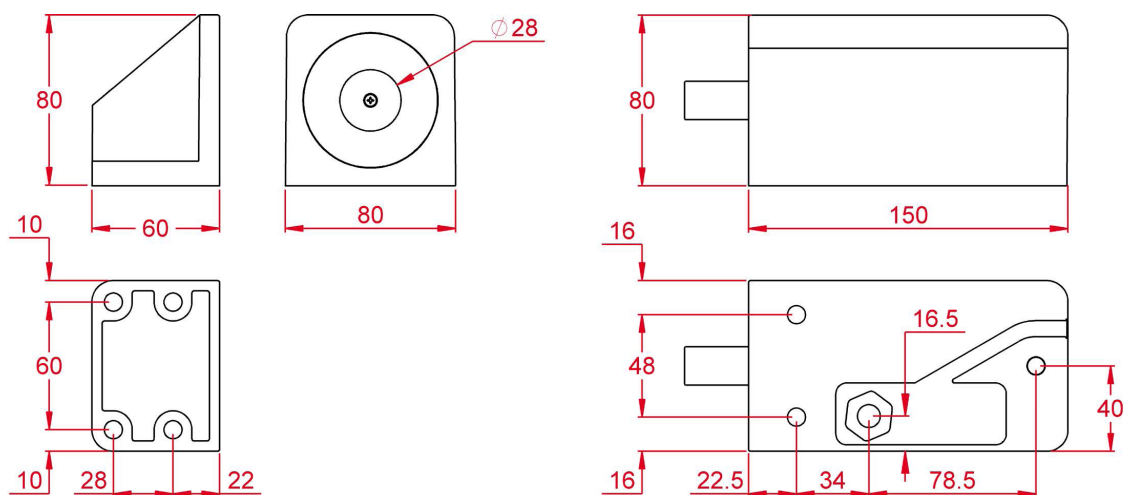
LC-M5000G



■ LC-M5000G



Universele werking: spanningsloos los / vast



Kenmerken

LC-M5000G

Montage	Opbouw (verticaal pen naar beneden toe of horizontaal)
Houdkracht	40 000 N
Werkingsmode	Spanningsloos los / vast instelbaar
Voedingsspanning	12/24V DC
Verbruik bij uitworp	1000/500 mA
Verbruik in rust	40/30 mA
Signalisatie contact 1	Deur open / gesloten - Wisselcontact (COM/NO/NC)
Signalisatie contact 2	Deur vergrendeld/ontgrendeld- Wisselcontact (COM/NO/NC)
Deur speling	15mm
Schoot	18mm diameter / 30mm verlening/28mm diameter sluitplaat
Afmetingen (L x H x D)	Penslot: 150x80x80mm / Sluitplaat: 80x80x60mm
Attesten	EN 61000-6-1: 2007, EMC Directive 2001/108/EC Immunity EN 61000-6-3: 2007, EMC Directive 2001/108/ EC Emissions

*Maximale deuropening 15 mm
Houdkracht 40 000 N
Multispanning 12/24V DC*

Bestelcode: LC-M5000G



Kouterbaan 63 - 1840 Malderen België +32 (0)52 57 43 02 [_info@lockcontrol.be](mailto:info@lockcontrol.be) www.lockcontrol.be

