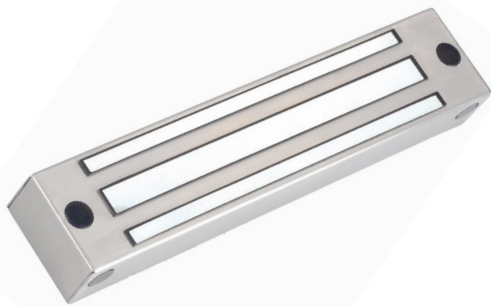




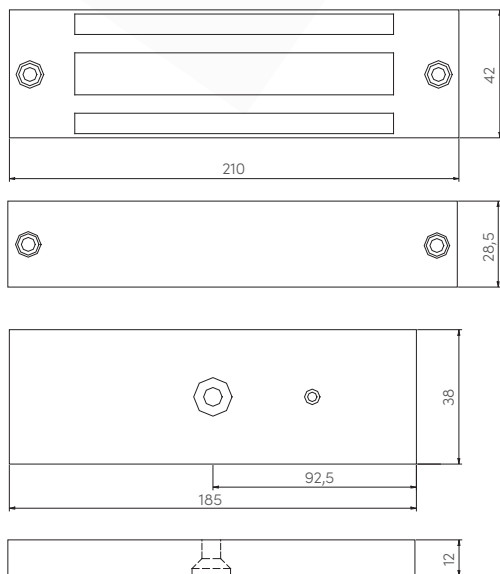
Opbouw elektromagneten

GL-200 / GL-220 - 12/24V DC

GL-200



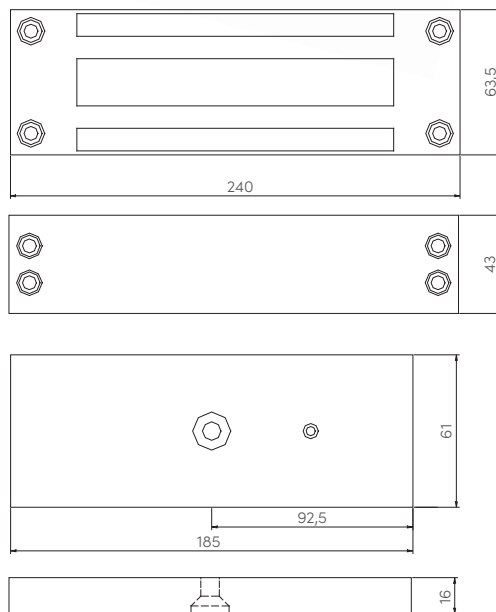
Inox



GL-220



Inox



- ✓ Multispanning 12/24 V DC
- ✓ Waterbestendig IP 67
- ✓ Inox behuizing
- ✓ Voor- of zijmontage



1 SD-50A



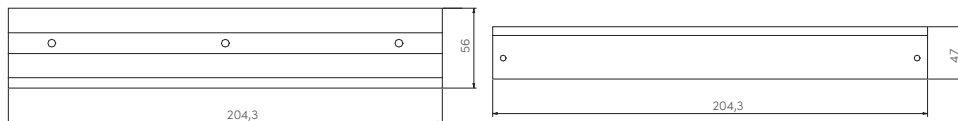
	GL-200	GL-220
Montage	Opbouw	
Houdkracht	250 Kg	500 Kg
Werking	Spanningsloos los (vergrendeld onder spanning)	
Voedingsspanning	12/24 V DC	
Verbruik	460/220 mA	
Bescherming kabel	-	1 Nippel + Kabeldoorvoer
Deurpositiecontrole	Deur open / gesloten - NO/NC	
Werkingstemperatuur / RV	-10 tot + 70° C / 0 tot 85 % RV	
Beschermingsgraad IP	IP 67	
Afmetingen (l x h x d)	Magneet: 210 x 42 x 28,5 mm Tegenplaat: 185 x 38 x 12 mm	Magneet: 240 x 63,5 x 43 mm Tegenplaat: 185 x 61 x 16 mm
Brutogewicht	2,3 Kg	4,9 Kg



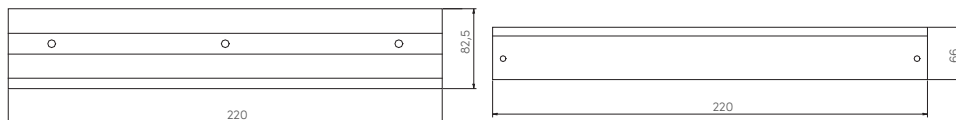
Opbouw inox elektromagneten IP 67

GL-200 / GL-220 - Accessoires

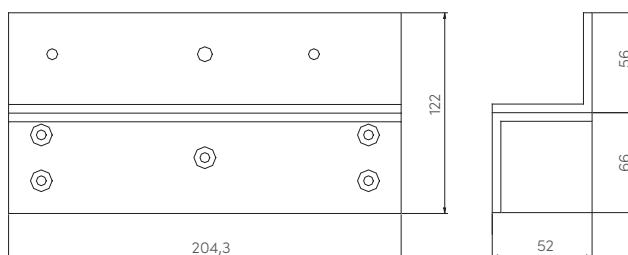
➤ BR-200GL



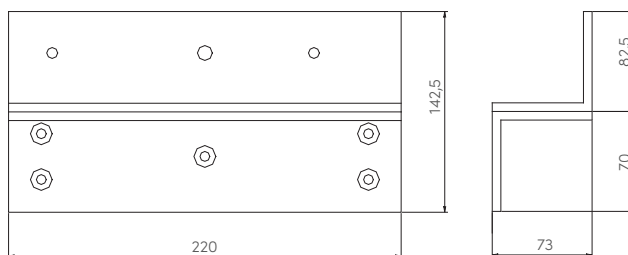
➤ BR-220GL



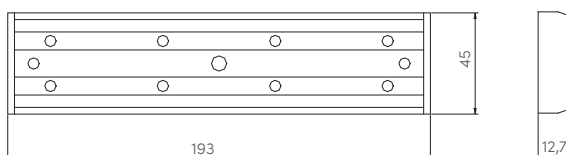
➤ BR-200GZ



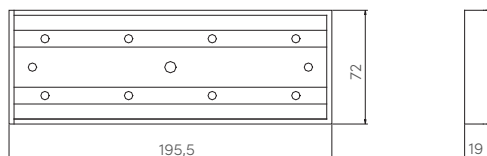
➤ BR-220GZ



➤ EB-200



➤ EB-220



	BR-200GL	BR-220GL	BR-200GZ	BR-220GZ	EB-200	EB-220
Beschrijving	L-haak		Z-haak		Support voor tegenplaat	
Materiaal	Aluminium					
Afmetingen (l x h x d)	204,3 x 56 x 47 mm	220 x 82,5 x 66 mm	204,3 x 122 x 52 mm	220 x 142,5 x 73 mm	193 x 45 x 12,7 mm	195,5 x 72 x 19 mm
Brutogewicht	0,17 Kg	0,32 Kg	0,32 Kg	0,29 Kg	0,18 Kg	0,3 Kg