

ES-65 Datasheet



De Es-65 zorgt ervoor dat u metalen voorwerpen kan omvormen in een aanraakschakelaar.

Bv. heeft u een deurtrekker waarmee u bij aanraking de deurpomp wil opensturen, geen probleem zorg ervoor dat de deurkruk vrij staat van de aarde en verbind de Es-65 met de deurkruk doormiddel van 1 draad. Wanneer nu een persoon de deurkruk aanraakt zal de relais op de ES-65 schakelen en kan u de deurpomp opensturen.

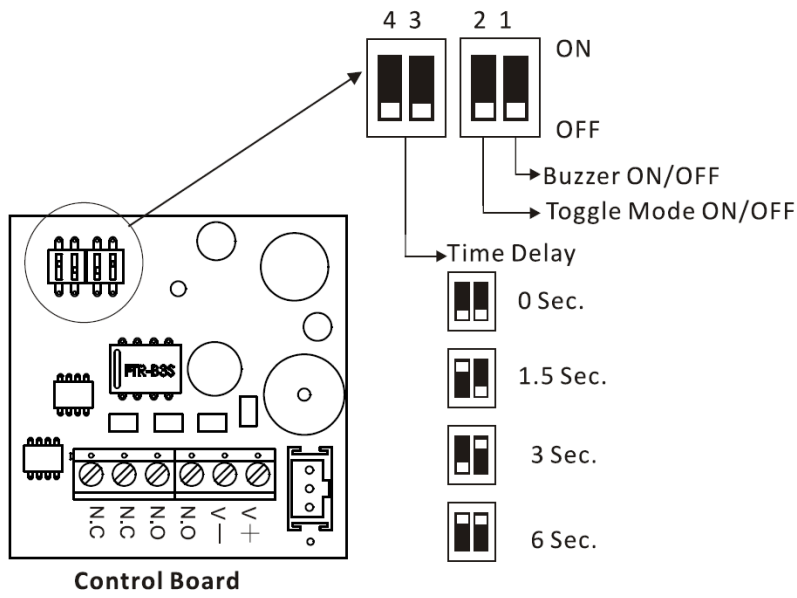
Features

1. Gevoelige aanraakschakelaar. is geschikt voor toegangscontrolesystemen die veel in het openbaar worden gebruikt.
2. Ingebouwde zoemer.
3. Ingangsvermogensbereik van DC12-24V.
4. Eenvoudig te monteren, 2 set uitgangspunten om andere apparatuur aan te sluiten;.

Specifications

| | | |
|------------|---|--------|
| Voeding | DC 12v~Dc 24V | + - 5% |
| Stroom | DC 12V/30mA(Stand by)/45mA(Operation) DC 24V/20mA(Standby)/30mA(Operation) | + - 5% |
| zoemer | Enable/Disable | +82db |
| Timer | Toggle Mode/ Trigger Mode(0/1.5/3/6 Sec.) | |
| Led's | Twee kleuren (blauw en groen) | |
| Uitgang | N.O.&N.O. / N.C&N.C. (Maximum stroom of 1A@30VDC / 0.3A@125VAC) | |
| Gewicht | 51g | |
| Afmetingen | Print: 50mm(L)x60mm(W)x13mm(H) Behuizing: 80mm(L)x61mm(W)x21mm(H) | |
| Materiaal | Pvc behuizing | |

Connections



Example of wiring

