

# Handleiding



**Elektrische pushbar / Autonome of  
controleerbare elektrische pushbar**

**MPB-185S / MPB-185G**



# 1. TECHNISCHE GEGEVENS

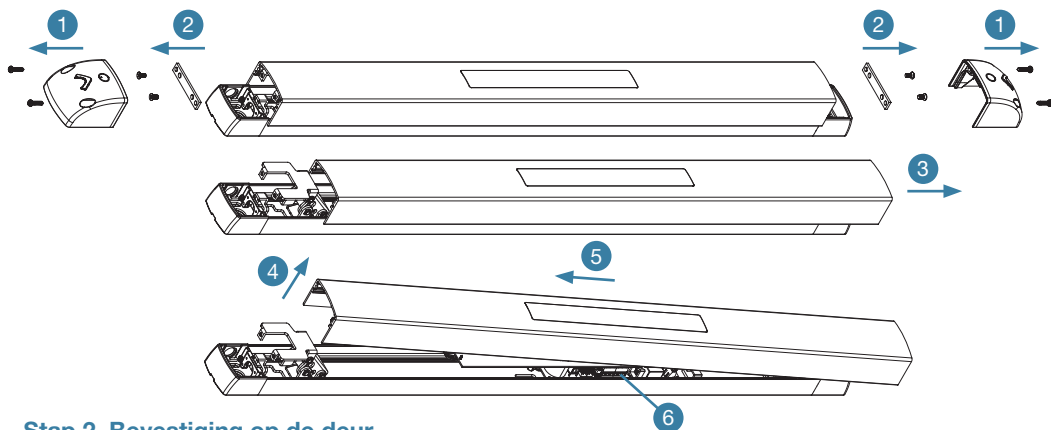
	MPB-185S	MPB-185SSD50A	MPB-185G	MPB-185GSD50A
Montage	Opbouw			
Materiaal	Aluminium / ABS			
Kabeldoorvoer	Optioneel	Geleverd met vandalismebestendige <b>kabeldoorvoer</b> in gegalvaniseerd staal 60 cm Ø12/9,5 mm	Optioneel	Geleverd met vandalismebestendige <b>kabeldoorvoer</b> in gegalvaniseerd staal 60 cm Ø12/9,5 mm
Technologie	Elektromechanische drukknop (impuls)			
Voedingsspanning	-		12-24 V DC	
Verbruik	-		10 tot 100 mA max.	
Regelbare geluidindicator	-		Tijdens de activeringstijd van de uitgangsrelais in PMR-modus stand alone. Pulserend op einde van de actie, afhankelijk van de positie van de jumper. Bestuurbaar door 0V in aangestuurde modus. <b>Volume regelbaar door potentiometer (0~90 dB)</b>	
LED	-		<b>groen in PMR</b> Stand-alone <b>groen / Rood</b> bestuurbaar met 0V in aangestuurde modus	
Uitgang	2 Elektromechanische wisselcontacten COM / NO / NC		<b>2 relaisuitgangen</b> of elektromechanische getimede wisselcontacten COM / NC / NO in PMR-modus stand alone / niet getimed in aangestuurde modus	
Schakelvermogen max.	230 V AC / 5 A - 30 V DC / 5 A			
Tijdsvertraging	-		Van <b>1 tot 60 seconden</b> met potentiometer	
Permanente activatie	Door mechanische vergrendeling (sleutel meegeleverd)			
Werkings temperatuur / RV	-		0 tot +50°C / 85% RV	
Afmetingen (L x H x D)	850 x 60 x 60 mm			
Brutogewicht	2 Kg	2,2 Kg	2.1 Kg	2,3 Kg

## 2. MONTAGE

### Stap 1. Demontage van de pushbar

- 1 › Uitschroeven van de 2 vijzen
- 2 › Uitschroeven van de 2 vijzen op het vierkant plaatje
- 3 › Schuif het deksel van een van de scharnieren
- 4 › Hef het deksel op
- 5 › Verwijder het deksel van de tweede scharnier
- 6 › Koppel de verbindingkabel tussen de pushbar los en het elektronische circuit.

Kort de lengte  
in indien nodig,  
zie pagina 4



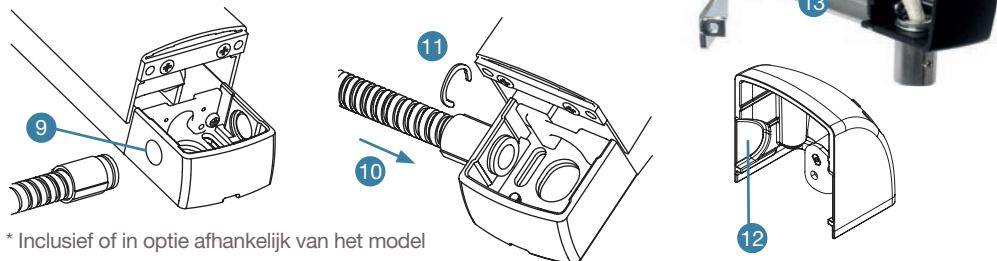
### Stap 2. Bevestiging op de deur

- 7 › Bevestig de pushbar, het centrale gat in het midden van de deur om deze correct te plaatsen, met een minimale afstand van 15 mm tot de randen van de deur.
- 8 › Bevestig de pushbar permanent aan de 2 gaten aan elk uiteinde.



### Stap 3. Bevestiging van de kabeldoorvoer\*

- 9 › Open het betreffende gat.
- 10 › Steek het beginsel van de kabeldoorvoer in het gat.
- 11 › Zet het beginsel vast met de borgveer.
- 12 › Knip de overeenkomstige opening uit.
- 13 › Leid de kabel onder het mechanisme door.



\* Inclusief of in optie afhankelijk van het model

### Stap 4. Hermontage

- 14 › Volg stap 1 in omgekeerde volgorde. Let op de positie van de pluggen zie pagina 7 !

### 3. INKORTEN

Indien nodig is het mogelijk om de lengte van de pushbar te verkleinen:

MPB-185G en MPB-185GSD50A : tot 700 mm

MPB-185S en MPB-185SSD50A : tot 300 mm

#### Na stap 1 van montage (pagina 3)

1 > Schroef de twee eindkappen los.

2 > Schroef de U-vormige platen los.

3 > Verwijder de twee mechanismen.

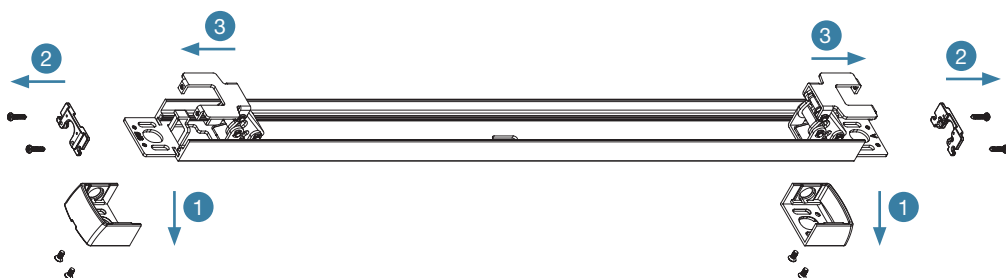
Enkel voor MPB-185G en MPB-185GSD50A

4 > Draai de borgschroeven van de elektronische kaart los.

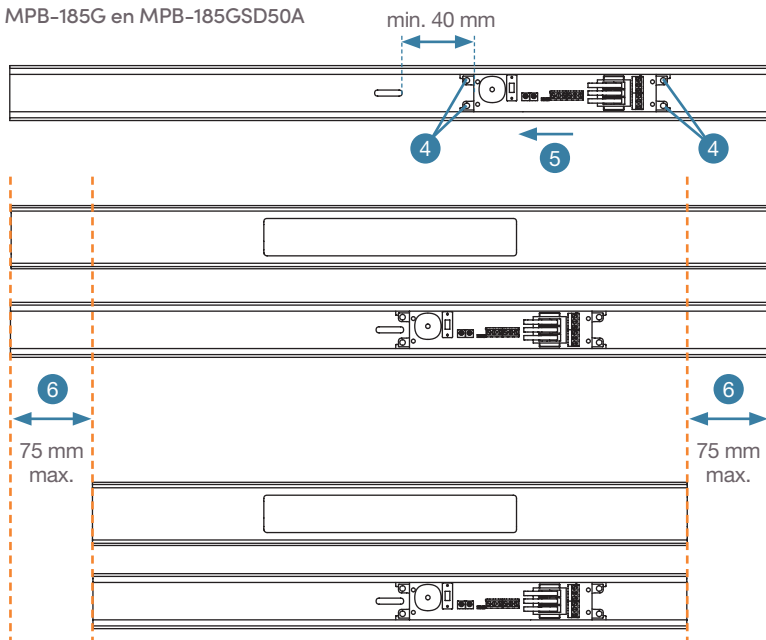
5 > Verschuif de kaart en draai vervolgens de borgschroeven op de elektronische kaart vast.

6 > Snijd de twee delen van de pushbar symmetrisch op maximaal 75 mm aan elke kant.

7 > Hermonteer alles in omgekeerde richting.

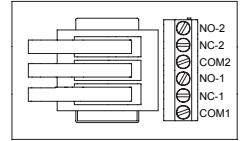


> Enkel voor MPB-185G en MPB-185GSD50A



## ›MPB-185S en MPB-185SSD50A

De pushbar gedraagt zich als een elektromechanische impulsdrukknop.



## ›MPB-185G en MPB-185GSD50A Stand-alone modus

Als de pushbar wordt gevoed, gedraagt hij zich als een getimedede drukknop volgens de parameters die zijn gedefinieerd door de potentiometers en de jumper (zie pagina 7).



Groene LED  
= in rust onder spanning

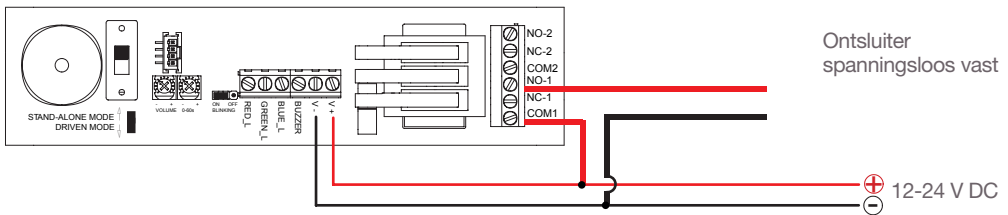


Rode LED + zoemer  
= Onderspanning  
geactiveerde timer

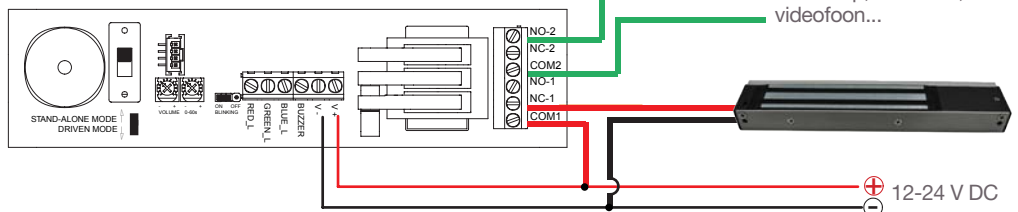


Als de pushbar niet wordt  
gevoed, gedraagt deze zich  
als een elektromechanische  
impulsdrukknop.

### › Voorbeeld van aansluiting van een elektrisch slot spanningsloos vast



### › Voorbeeld van aansluiting van een elektrisch slot spanningsloos los



## 4. BEDIENING EN AANSLUITING

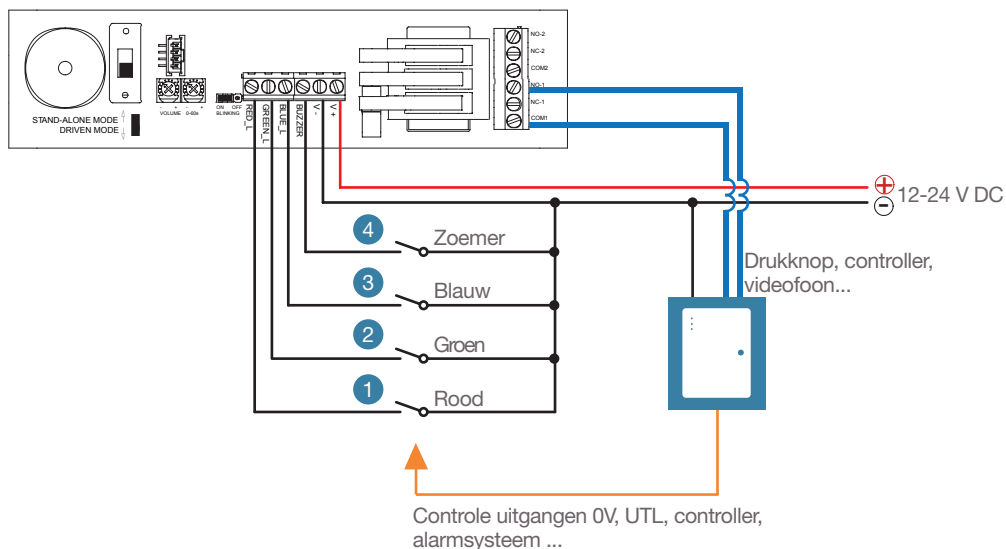
### › MPB-185G en MPB-185GSD50A

#### Aangestuurde modus

De pushbar gedraagt zich als een elektromechanische impulsdrukknop. Als het wordt gevoed, kunnen de blauwe, groene, rode lichten en de zoemer worden bediend door een apparaat van derden (UTL, controller, alarmsysteem ...)

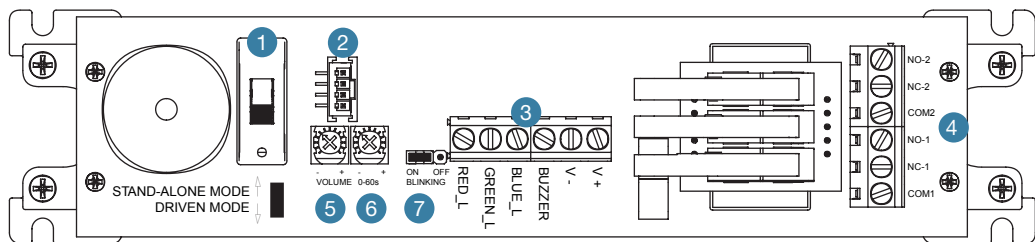


#### › Aansluitvoorbeeld



## 5. INSTELLINGEN

►MPB-185G en MPB-185GSD50A

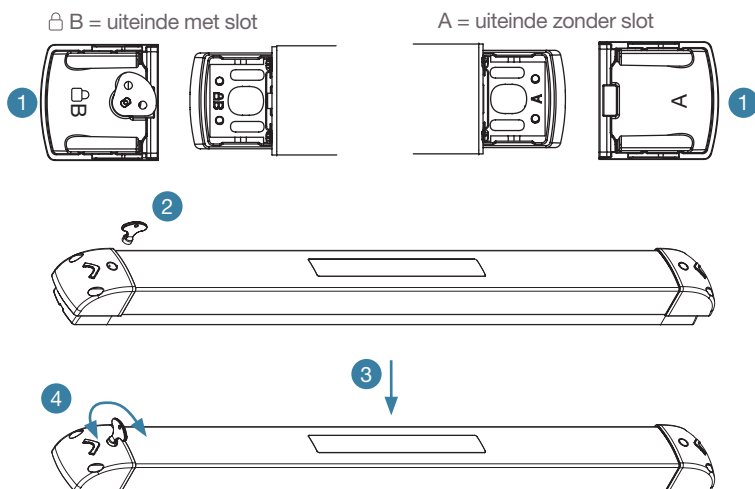


- 1 ► Modusselectie: Stand-alone modus of aangedreven modus
- 2 ► Aansluitconnector voor het lichtvenster.
- 3 ► Aansluiting en bediening van licht- en geluidsfuncties \*.
- 4 ► Uitgangcontacten.
- 5 ► Volumeregeling potentiometer.
- 6 ► Potentiometer voor aanpassing van de vertraging \*\*.
- 7 ► Groene indicator en zoemer onderbroken (AAN) of continu (UIT) gedurende de laatste 6 seconden vertraging \*\*.

\* Aangestuurde modus

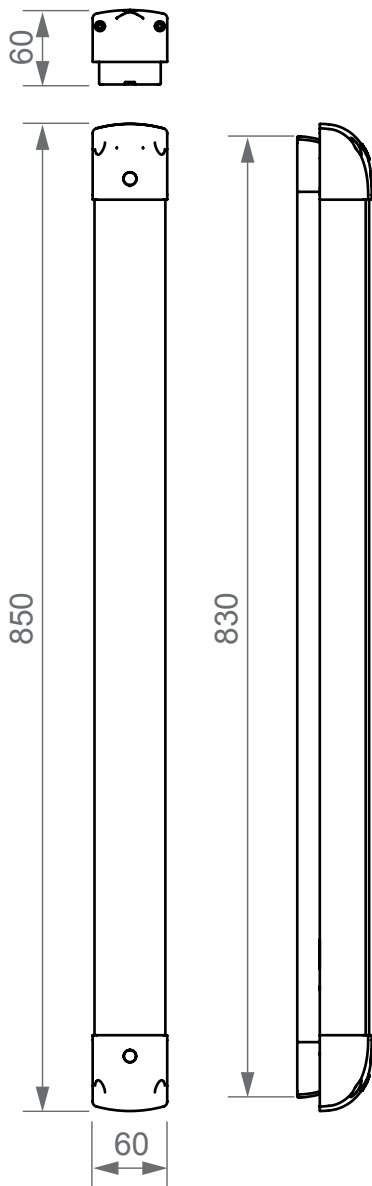
\*\* Stand-alone modus

## 5. PERMANTE ACTIVATIE



- 1 ► De doppen moeten overeenkomen met de eindkappen, ze zijn gemarkeerd met de letters A en B.
- 2 ► De pushbar kan permanent worden geactiveerd met de meegeleverde sleutel.
- 3 ► Activeer de pushbar.
- 4 ► Plaats de sleutel in het slot zonder de druk op de pushbar te verminderen en draai hem een kwartslag.

## 7. AFMETINGEN



De montage, aansluiting en inbedrijfstelling van dit product moet worden uitgevoerd door een vakman die gekwalificeerd is voor elektrische installaties. Bij twijfel over de implementatie of werking van dit product, nodigen wij u uit om contact op te nemen met uw distributeur.

Lock Control BV



Kouterbaan 63  
1840 Malderen  
België

Tel. +32 (0)52 57 43 02  
info@lockcontrol.be

