



Elektrische openhoudmagneet

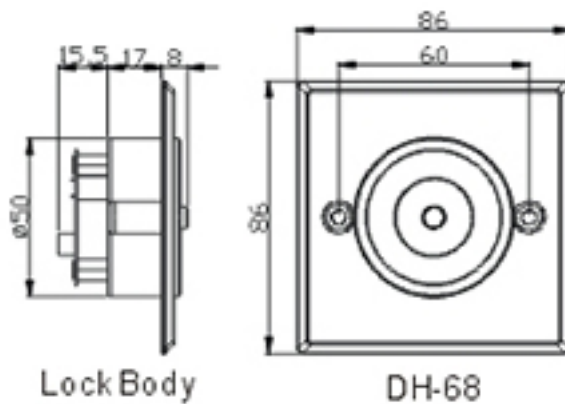
12/24V DC - DH-68



➤ DH-68



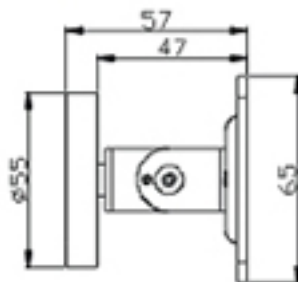
➤ DH-6P



Lock Body

DH-68

➤ Magneet DH-68



➤ Tegenplaat DH-68

- ✓ Design behuizing
- ✓ Geleverd met tegenplaat

	DH-68	DH-6P
Montage	Inbouw	
Werking	Spanningsloos los (vergrendeld onder spanning)	
Houdkracht	70 kg	
Voedingsspanning	12/24 V DC	
Verbruik	96 / 49 mA	Tegenplaat met kniegewricht
Contact	COM / NO / NC	
Openingsdrukknop	Nee	
Werkingstemperatuur	-20 tot +70° C	
Afmetingen (l x h x d)	Magneet = 86 x 86 x 40,5 mm - Tegenplaat = 65 x 65 x 57 mm	Tegenplaat = 65 x 65 x 57 mm
Brutogewicht	0,7 Kg	0,25 Kg