



# Elektrische openhoudmagneet

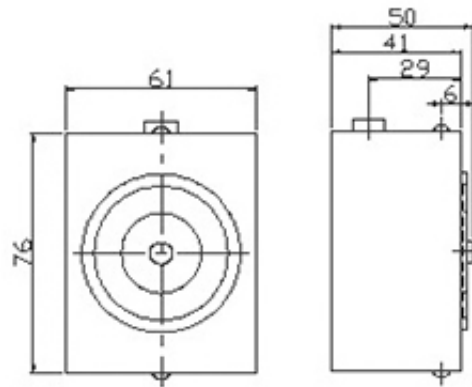
12/24V DC - DH-65



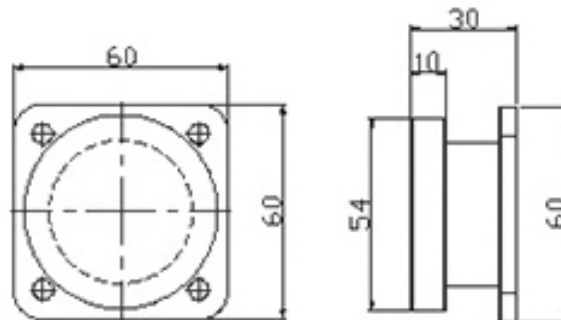
➤ DH-65



➤ DH-6P



➤ Magneet DH-65



➤ Tegenplaat DH-65

- ✓ Design behuizing
- ✓ Geleverd met tegenplaat

	DH-65	DH-6P
Montage	Opbouw	
Werking	<b>Spanningsloos los</b> (vergrendeld onder spanning)	
Houdkracht	<b>70 kg</b>	
Voedingsspanning	<b>12/24 V DC</b>	
Verbruik	96 / 49 mA	Tegenplaat met kniegewricht
Contact	COM / NO / NC	
Openingsdrukknop	Ja	
Werkingstemperatuur	-20 tot +70° C	
Afmetingen (l x h x d)	Magneet = 61 x 76 x 50 mm - Tegenplaat = 60 x 60 x 30 mm	Tegenplaat = 65 x 65 x 57 mm
Brutogewicht	0,7 Kg	0,25 Kg