

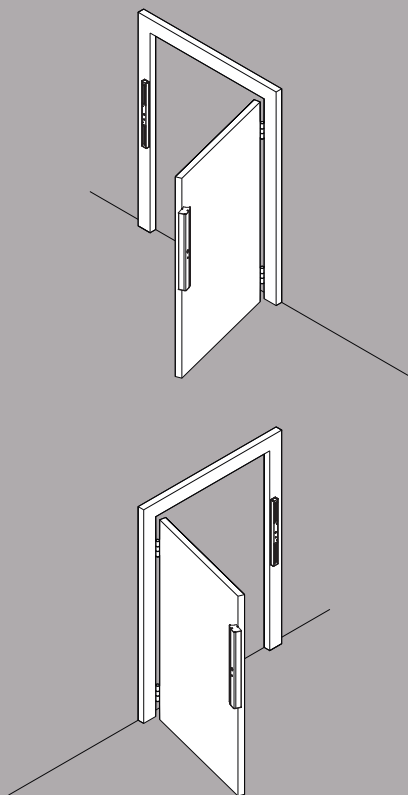
Handleiding



Elektromagnetische strip 750/2000 mm

Drukknop & ingebouwde tijdvertraging

BL200A-75 / 200A-200



1. TECHNISCHE GEGEVENS

	BL200A-75	BL200A-200
Montage / Materiaal	Opbouw / Natuurlijk geanodiseerd aluminium	
Werking	Spanningsloos los (vergrendeld onder spanning)	
Houdkracht	2 x 2700 N	
Voedingsspanning	12 / 24 V DC	
Verbruik	920 / 460 mA	
Vergrendelingscontact	Wisselcontact (COM / NO / NC)	
Schakelvermogen	24 V DC / 1 A max.	
Drukknop	Verwijderbare drukknop geleverd met veilige aluminium sluiters voor buiteninstallatie	
LED	Groen / Rood	
Vergrendel vertraging	0 sec., 2,5 sec, 5 sec., 9 sec.	
Beschermingsgraad IP	IP 54	
Werkingstemperatuur	-15 tot +55° C	
Afmetingen magneet profiel	725 x 46 x 30 mm (L x h x d)	1955 x 46 x 30 mm (L x h x d)
Afmetingen handvat profiel	750 x 92/105 x 58 mm (L x h x d)	1980 x 92/105 x 58 mm (L x h x d)
Brutogewicht	8,5 Kg	14 Kg

2. MONTAGE

Stap 1 Boorgaten maken

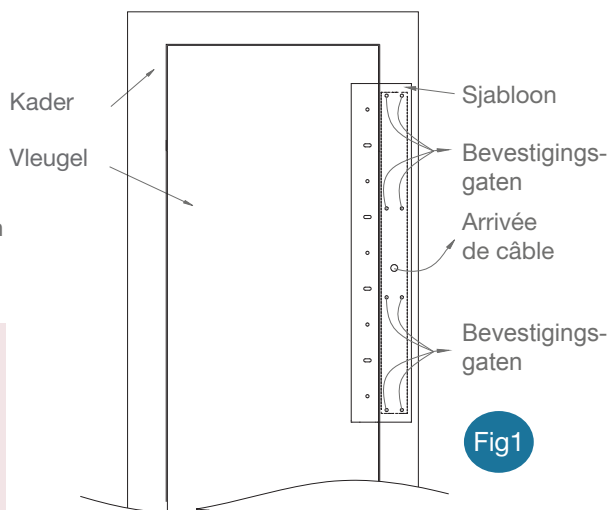
Plaats het sjabloon op de gewenste locatie (fig1) en boor de 17 gaten om te bevestigen.

Verwijder het sjabloon na het maken van de gaten.

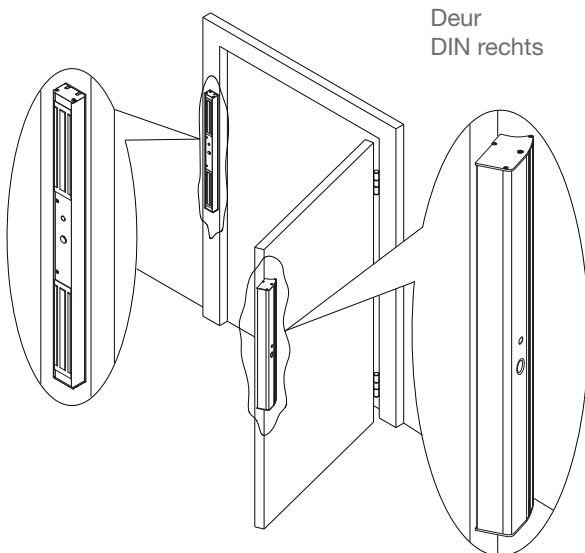
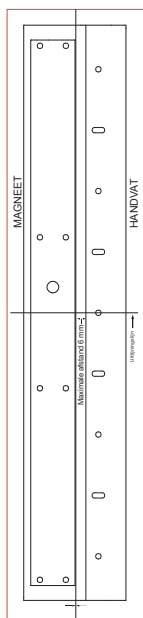


OPGELET !

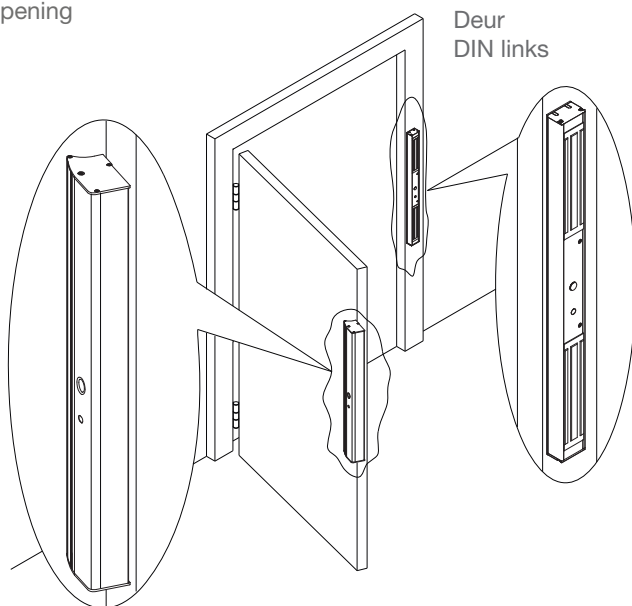
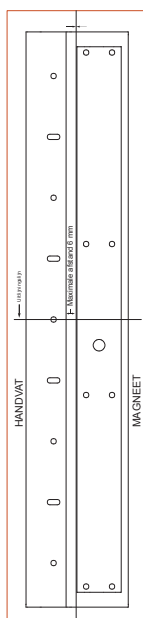
De zin van het sjabloon is afhankelijk van de openingsrichting van de deur.



Installatierichting afhankelijk van de deurrichting



Draai het sjabloon om
volgens de richting van
de deuropening



2. MONTAGE

Stap 2 De magneet bevestigen

Demonteer de boven en onderkant (A en B) en de deksels (C en D).
Bevestig de magneet op het frame. (fig2 - fig4)

Plaats de boven, onderkant en deksels terug.

Accessoires in optie

Aluminium opvulplaat

Ref. BL200A-75/SP1

Afm. : 46 x 725 x 5 mm

Ref. BL200A-75/SP2

Afm. : 30 x 745 x 5 mm

Ref. BL200A-200/SP1

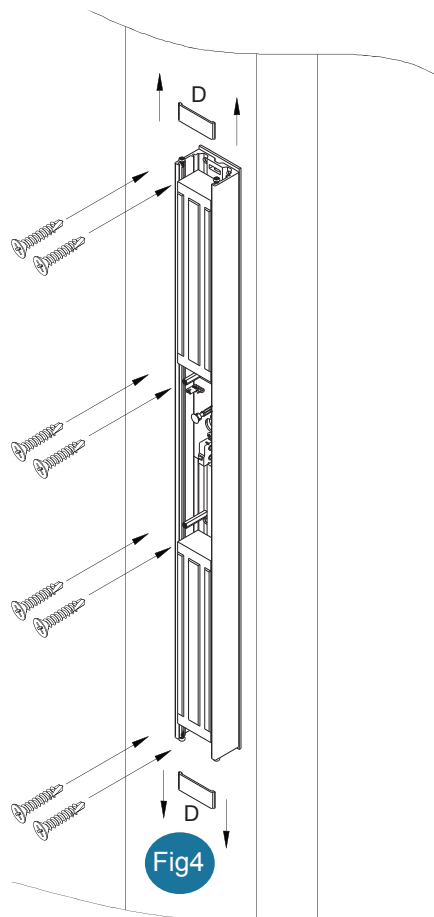
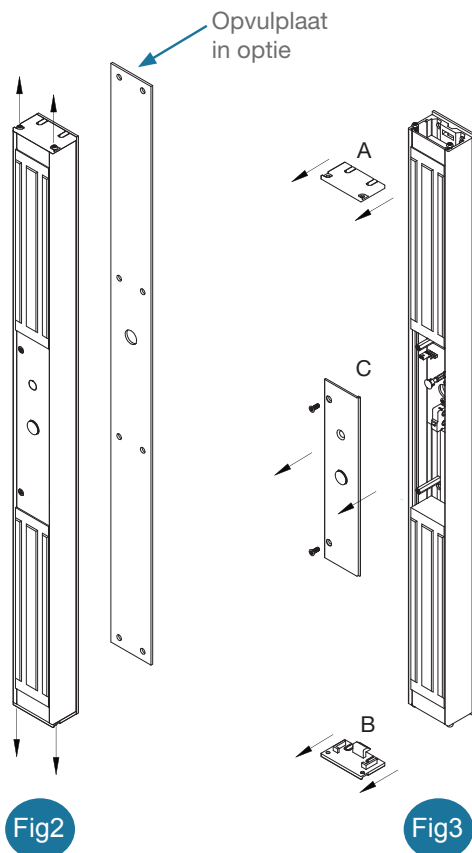
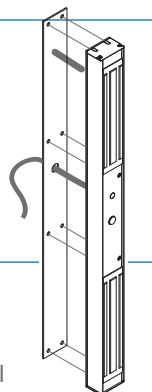
Afm. : 46 x 1955 x 5 mm

Ref. BL200A-200/SP2

Afm. : 30 x 1975 x 5 mm

SP1 = Opvulplaat magneetprofiel

SP2 = Opvulplaat handvatprofiel



Stap 3 Bevestigen van het handvat

Demonteer het onderste stukje (E) en de handgreep (F) (fig5 en fig6)

Plaats de uitlijnstukjes volgens de openingsrichting van de deur op de magneet (fig7), sluit de deur en plaats het handgreepprofiel op de magneet. Bevestig het handgreepprofiel op de magneet. Bevestig het handgreepprofiel op de deur via de 7 gaten met schroeven. Pas indien nodig de positie van het handgreepprofiel op de magneet aan en draai de 7 schroeven vast. (fig8). Breng de handgreep en plaatjes terug aan.

Fig5

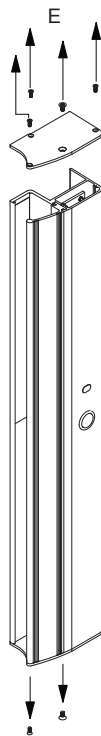


Fig6

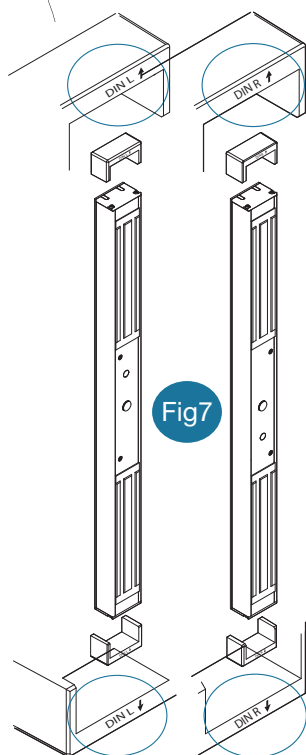
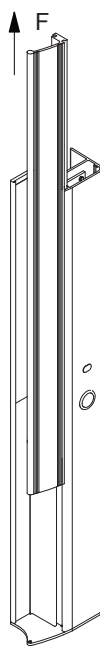
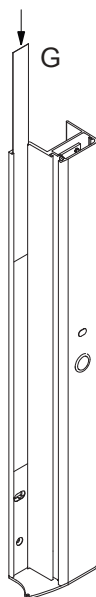
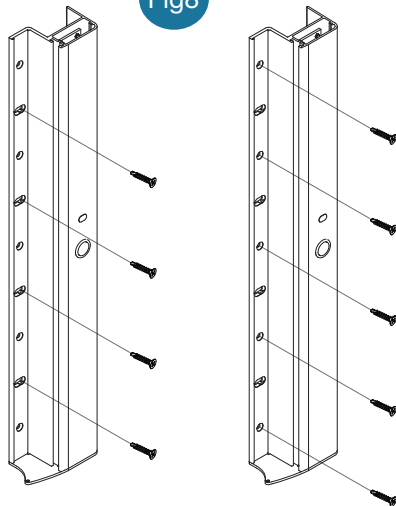
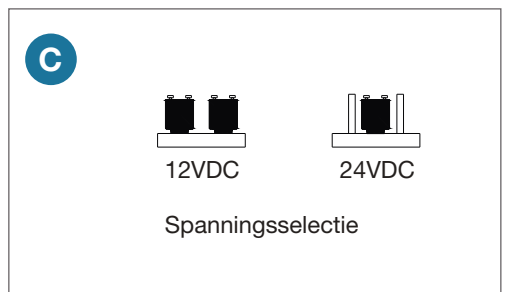
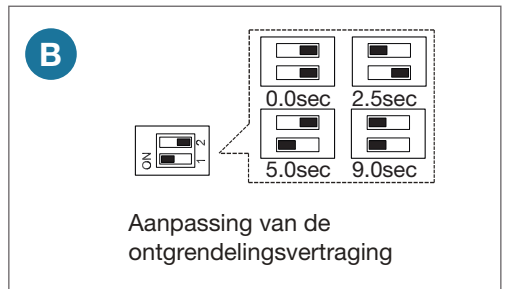
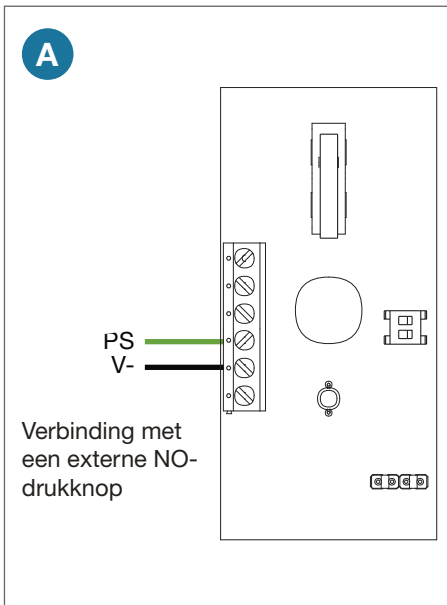
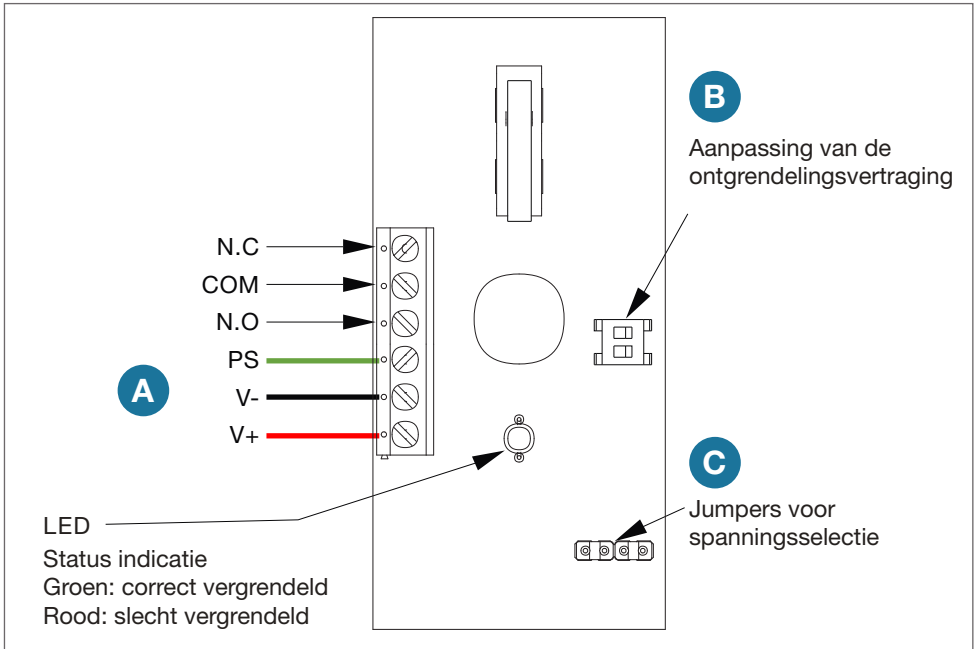


Fig7

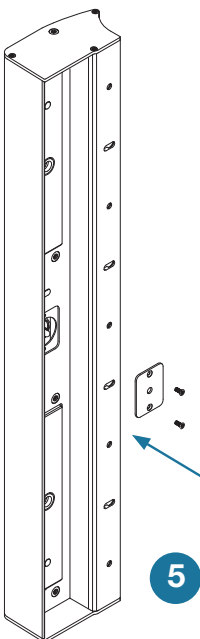
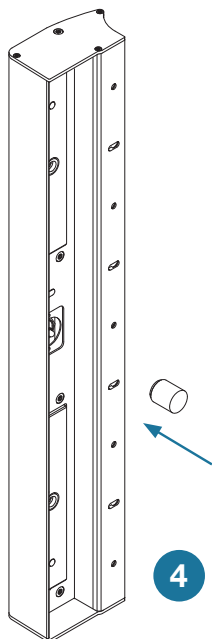
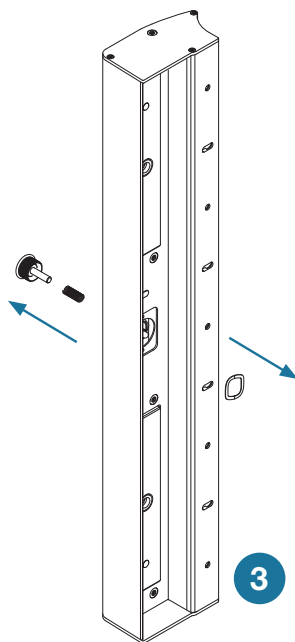
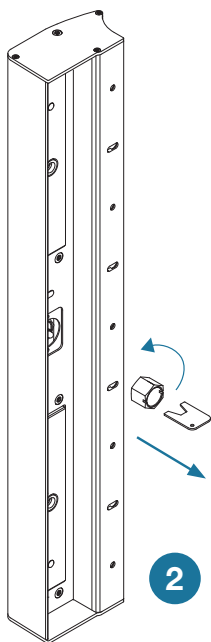
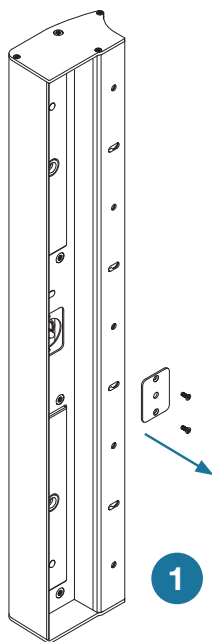
Fig8



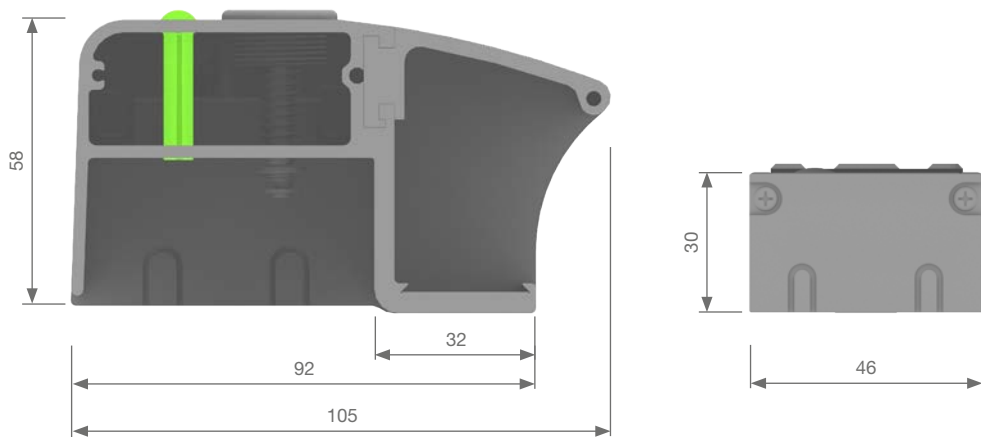
5. AANSLUITING



5. DE DRUKKNOP VERVANGEN



7. AFMETINGEN



De montage, aansluiting en inbedrijfstelling van dit product moet worden uitgevoerd door een gekwalificeerde professional in slotenmakerij en elektrische installaties. Bij twijfel over de implementatie of werking nodigen wij u uit om contact op te nemen met uw distributeur.

Lock Control BV



Kouterbaan 63
1840 Malderen
België

Tel. +32 (0)52 57 43 02
info@lockcontrol.be

