

ELEKTRISCHE EN ELEKTRONISCHE ONTSLUITER



Inhoud

Wat is een elektrische en een elektronische ontsluiting?	3
Evolutie van symmetrie en DIN 107 normen.....	4-5
Onderdelen van elektrische of elektronische ontsluiting.....	6-7
Functionaliteiten	8
Sluitfuncties	10-11
De 2 meest relevante kenmerken.....	12-15
Beschikbaar model.....	16-17
Kenmerken van elektronische of elektrische ontsluiting	18-21
Series 3 Evolution!.....	23-25
Series 5 Mini.....	27-31
Series 8 Mini.....	33-35
Voorplaat voor ontsluiting.....	36-43



Wat is een elektrische ontsluiting?

Elektrische ontsluiters zijn elektromechanische mechanismen die worden gebruikt als een integraal onderdeel van een toegangscontrole systeem.

Ze worden in het deurslot geïnstalleerd en hun belangrijkste functie is om toegang tot een gebouw op afstand mogelijk te maken met een enkele elektrische puls.

Onze ontsluiters bieden geen polariteit tussen de aansluitklemmen en de draden kunnen niet fout worden aangesloten op de klemmenstrook.

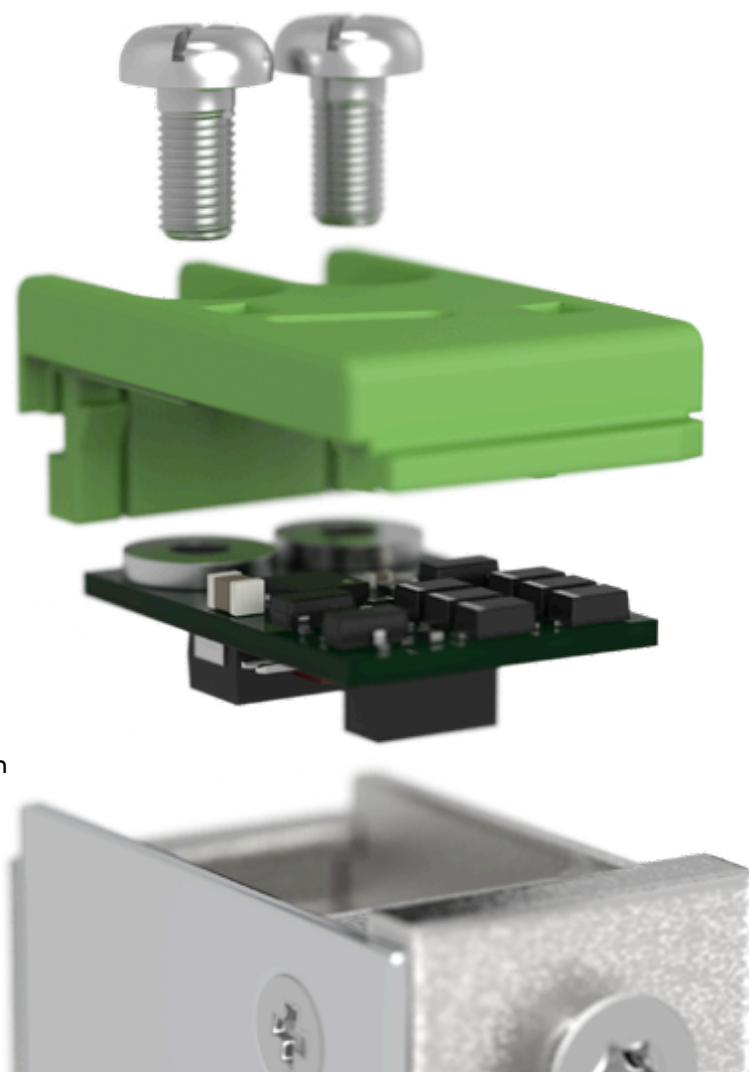
Om een hoge kwaliteit te bieden, worden alle mechanismen onderworpen aan klimaat-, verouderings- en druktesten.

Wat is een elektronische ontsluiting?

Elektronische ontsluiters zijn de nieuwe generatie elektrische ontsluiters.

Dankzij constante technologische innovatie is er een ontwerp gecreëerd*.

Alle elektronische ontsluiters bevatten een microprocessor om de functionaliteiten te verbeteren, de modelselectie te vereenvoudigen, de installatie te vergemakkelijken en/of de voorraad in uw magazijn te verminderen.



*Zodat alles geassembleerd is van de microcomponenten in symmetrie

Evolutie in symmetrie

Asymmetrische ontsluiters zijn die waarbij rekening moet worden gehouden met het type deur waarin ze zullen worden geïnstalleerd.

DIN 107 wordt als norm gebruikt om de juiste kant van de deur te kiezen en verwarring te voorkomen.

Door de jaren heen is de evolutie van elektrische ontsluiter erop gericht om 100% omkeerbare oplossingen te bieden zonder de richting van de deur of de positie van de scharnieren te moeten controleren.



DIN 107 Standaard

Om de draairichting van de deur te controleren, kijkt u naar de zichtzijde waar de scharnieren zich bevinden.

Linker scharnier - DIN L

Wanneer de scharnieren aan de linkerkant zichtbaar zijn, is het een **DIN** linkse deur en moet er een **DIN L** of omkeerbare ontsluiter besteld worden.





Rechts scharnier - DIN R

Wanneer de scharnieren aan de rechterzijde zichtbaar zijn, is het een **DIN** Rechtse deur en moet er een **DIN R** of omkeerbare ontsluiting besteld worden.

Onderdelen van een elektrische of elektronische ontsluiter

Vaste of verstelbare sluiting

Zijn functie is om zich aan te passen aan verschillende mogelijkheden tussen de deur en de ontsluiter. Het is het slagelement dat de grootste fysieke impact moet weerstaan bij het constant openen en sluiten van deuren. Het biedt een grote verscheidenheid aan instel dieptes en rotatiegraden.

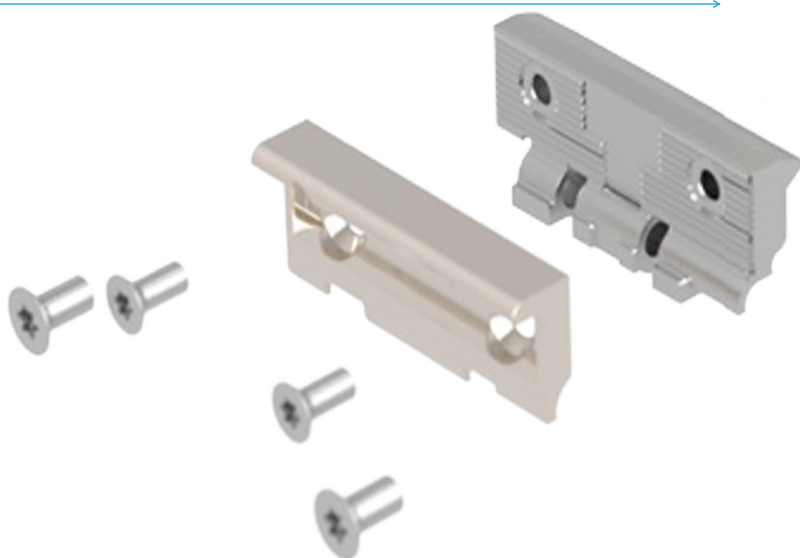
We maken onderscheid tussen interne en externe radiale vergrendelingen. De interne draaicirkel grendel heeft een geringere diepte, maar houdt het punt van de grendel binnen de boog waarvan de lengte de straal is. De externe radiale grendel heeft een grotere diepte en houdt het punt van de grendel niet binnen de boog waarvan de lengte die van de straal is.

Spoel

Het hart van elke elektrische of elektronische aanslag zit in het elektrische spoel. Zijn functie is om de kern te activeren met een specifieke snelheid waarmee de korte hendel kan worden losgelaten. Om de beste prestaties van de slag te verzekeren, is het spoel ontworpen om oververhitting te voorkomen, waardoor de werking zonder onderbrekingen mogelijk is.

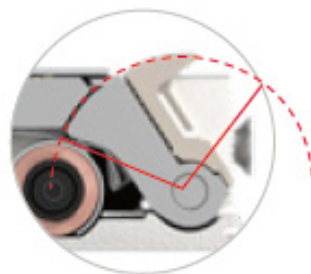
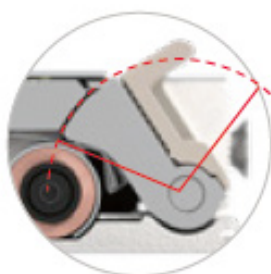
Veren

Om een perfecte uitvoering van een elektrische of elektronische ontsluiter te verzekeren, moeten interne windingen, diameter en compressie nauwkeurig worden berekend.



Externe draaicirkel

Interne draaicirkel



Korte en lange hendels

Hefbomen zijn essentiële onderdelen voor de juiste werking van ontsluiters. Ze moeten perfect uitgelijnd zijn om sterke schokken te weerstaan en toch soepel te bewegen om een efficiënt ontgrendelingsproces mogelijk te maken. De sleutel is om de perfecte balans te vinden.

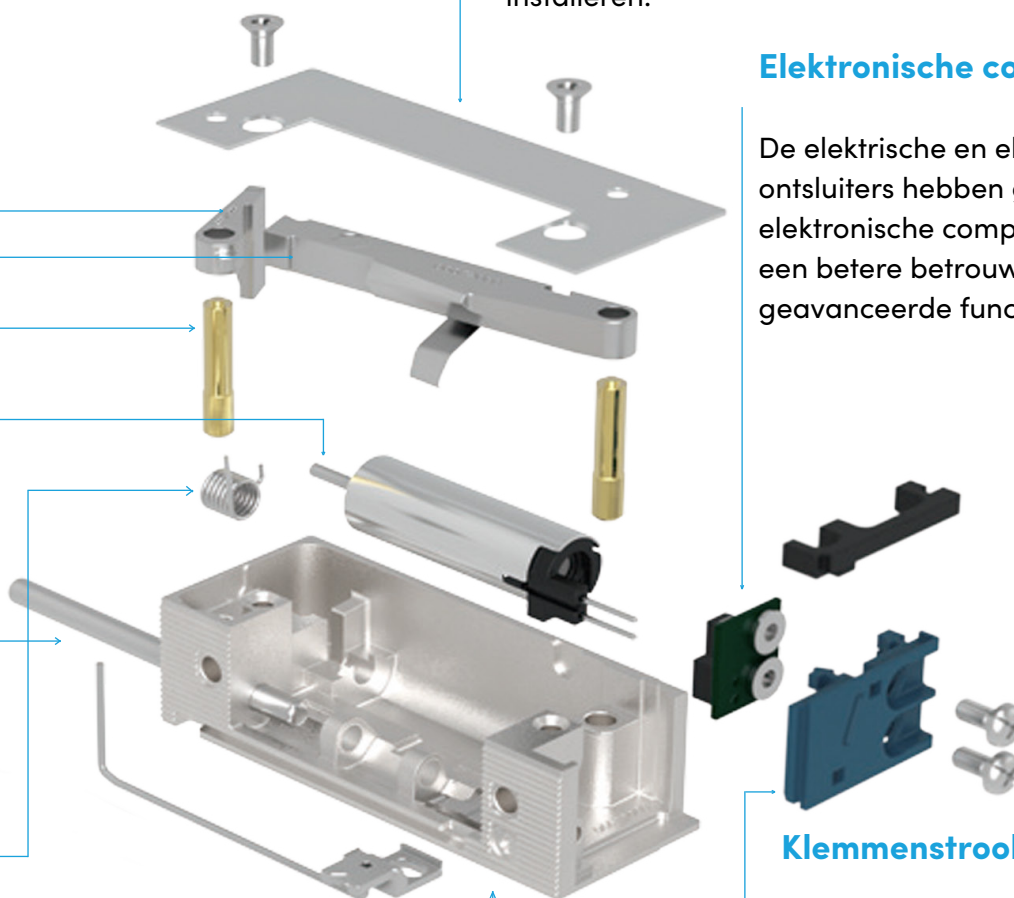
Geschroefd deksel

Om een optimale bevestiging te garanderen, verbinden twee schroeven het deksel met de behuizing dat de sluitplaat omsluit en voorkomt dat het opengaat tijdens de normale werking.

Met de oplossing met geleidingsdeksel voor dagschoot is het niet langer nodig om de voorkant van het deurkozijn uit te zagen om een elektrische of elektronische ontsluiting te installeren.

Elektronische componenten

De elektrische en elektronische ontsluiters hebben geavanceerde elektronische componenten voor een betere betrouwbaarheid en geavanceerde functies.



Assen

De assen maken rotatie van de korte en lange hendels en de vergrendeling mogelijk en absorberen fysieke stress en schokken. Hun weerstand zal variëren afhankelijk van de diameter en het fabricagemateriaal. Het is belangrijk om resistente materialen te gebruiken om de duurzaamheid van de slag te garanderen.

Behuizing

De sleutel van elke elektrische of elektronische ontsluiting. Het beschermt het interne mechanisme tegen stoten en ongewenste trillingen.

Geribbelde behuizing



Oppervlakte behuizing



Klemmenstrook

De eenvoudigste klemmenstrook en toch de meest ingenieuze. De elektrische en elektronische ontsluiters hebben een Transient Voltage Suppressor om zijn circuits te beschermen tegen kortsluiting of plotselinge overspanning.

De bedrading kan ook worden aangesloten op een van de pinnen (+/-), zowel in wisselstroom als in gelijkstroom, omdat er geen polariteit is.

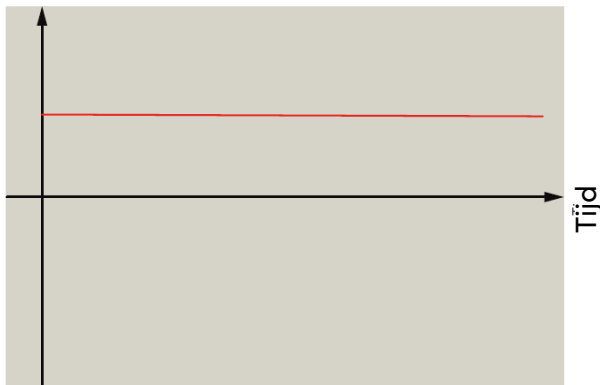
Functionaliteiten

We kunnen de ontsluiters aanpassen aan elke oplossing.

Allereerst is het erg belangrijk om onderscheid te maken tussen wisselstroom (**AC**) en gelijkstroom (**DC**).

Gelijkstroom

Spanning / intensiteit



Het werd uitgevonden door Alessandro Volta en had Tomas Alva Edison als belangrijkste voorstander. Het staat bekend om het handhaven van een constante en unidirectionele stroom. De belangrijkste voordelen zijn dat het minder isolatie nodig heeft, kan worden opgeslagen in batterijen en werkt met lagere spanningen.

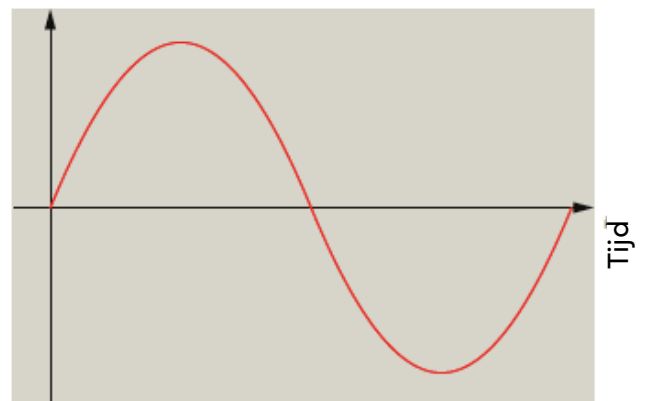
Elektrische ontsluiters moeten worden geïnstalleerd met een voeding en maken geen zoemend geluid tijdens de werking. Ze zijn ideaal voor permanent verbonden systemen, maar alleen elektronische ontsluiters kunnen worden gebruikt in deuren met hogere zijwaarste druk.

Wisselstroom

Uitgevonden door Nikola Tesla, het is het meest gebruikte type stroom in hoogspanningslijnen. Het staat bekend om het handhaven van een cyclische stroom en de grootte en richting fluctueert met regelmatige tussenpozen. Het belangrijkste voordeel is dat het minder energie verliest wanneer het over lange afstanden wordt vervoerd (stroom). Het kan eenvoudig worden omgezet in gelijkstroom.

Elektrische ontsluiters moeten worden aangesloten met behulp van een transformator en ze maken een karakteristiek zoemend geluid.

Spanning / intensiteit



*Men is erin geslaagd om elektronische ontsluiters met beide soorten stroom te laten werken om meer mogelijk te maken flexibiliteit, productvoorraad verminderen en vooral deuren openen met hoge zijwaarste druk, zelfs met **ED 100%** gelijkstroom.*



BEFORE FLIGHT

Elektrische en elektronische sluitfuncties

Dit zijn de twee belangrijkste functionaliteiten die je op de markt kan vinden.

Fail secure

Fail secure functionaliteit verwijst naar de modellen waarvan de basistoestand zonder elektrische aansluiting vergrendeld is.

De slag is alleen ontgrendeld als het spoel is geactiveerd. Dit betekent dat bij stroomuitval de ontsluiting op slot blijft.

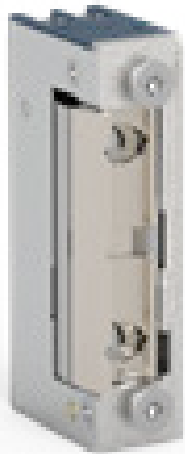


Fail safe

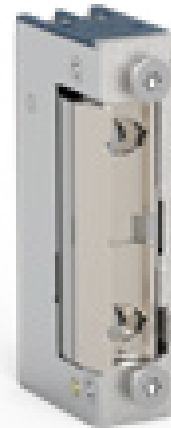
Fail safe functionaliteit verwijst naar de modellen waarvan de basistoestand zonder elektrische aansluiting ontgrendeld is.

De slag is alleen ontgrendeld als het spoel is gedeactiveerd. Dit betekent dat in het geval van een stroomuitval de ontsluiting ontgrendeld blijft.

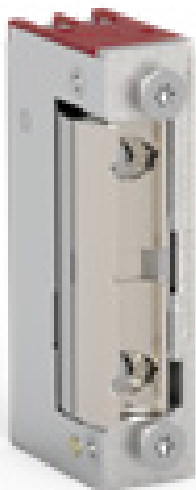




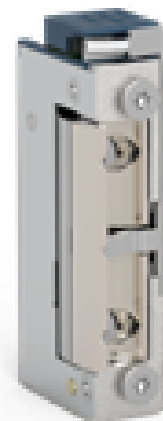
Fail secure



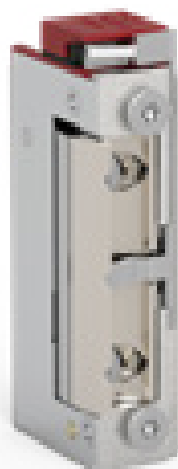
Fail secure met mechanische ontgrendeling



Fail safe



Fail secure met monitoring

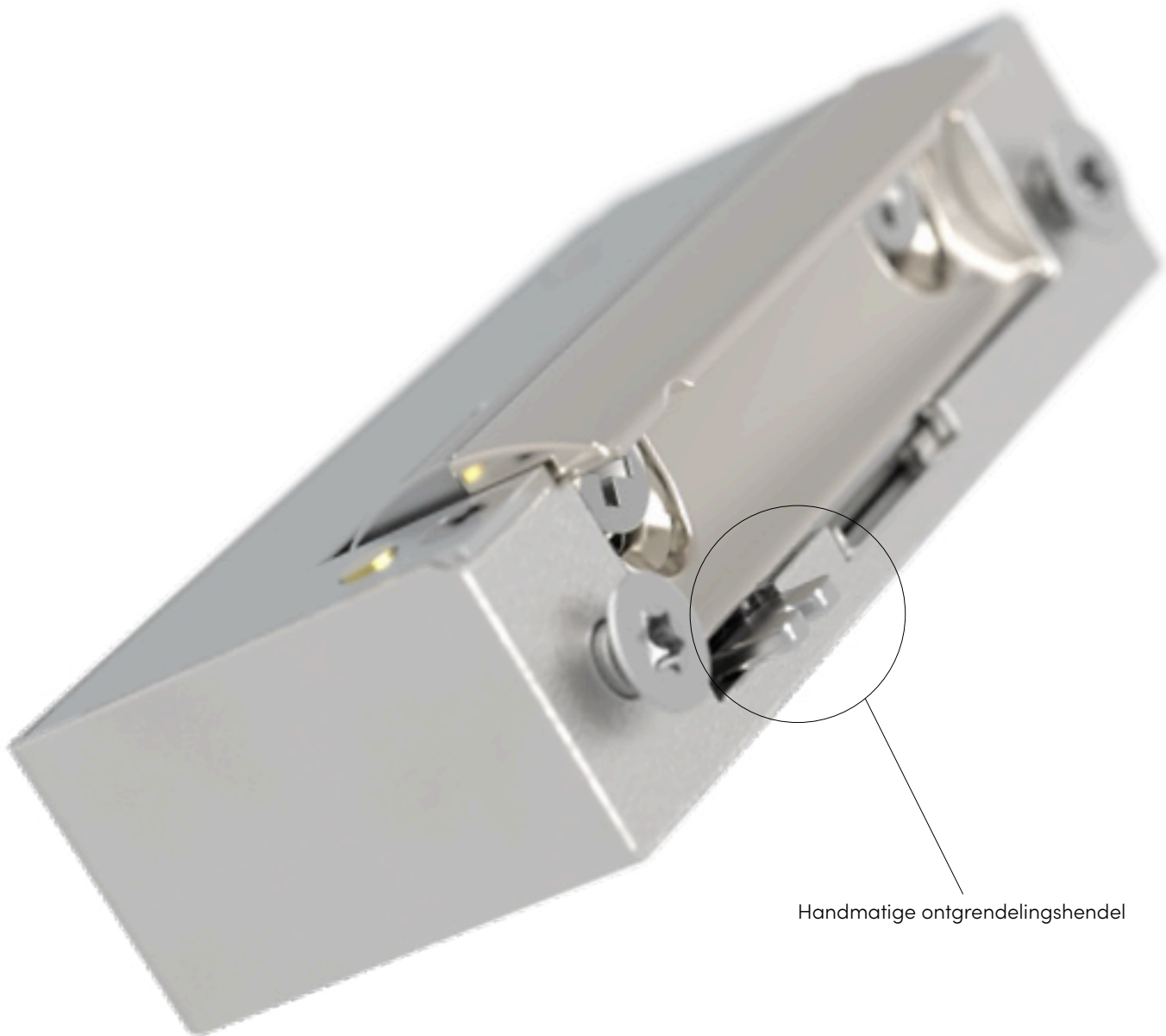


Fail safe met monitoring

De 2 meest relevante kenmerken

1. Mechanische ontgrendeling

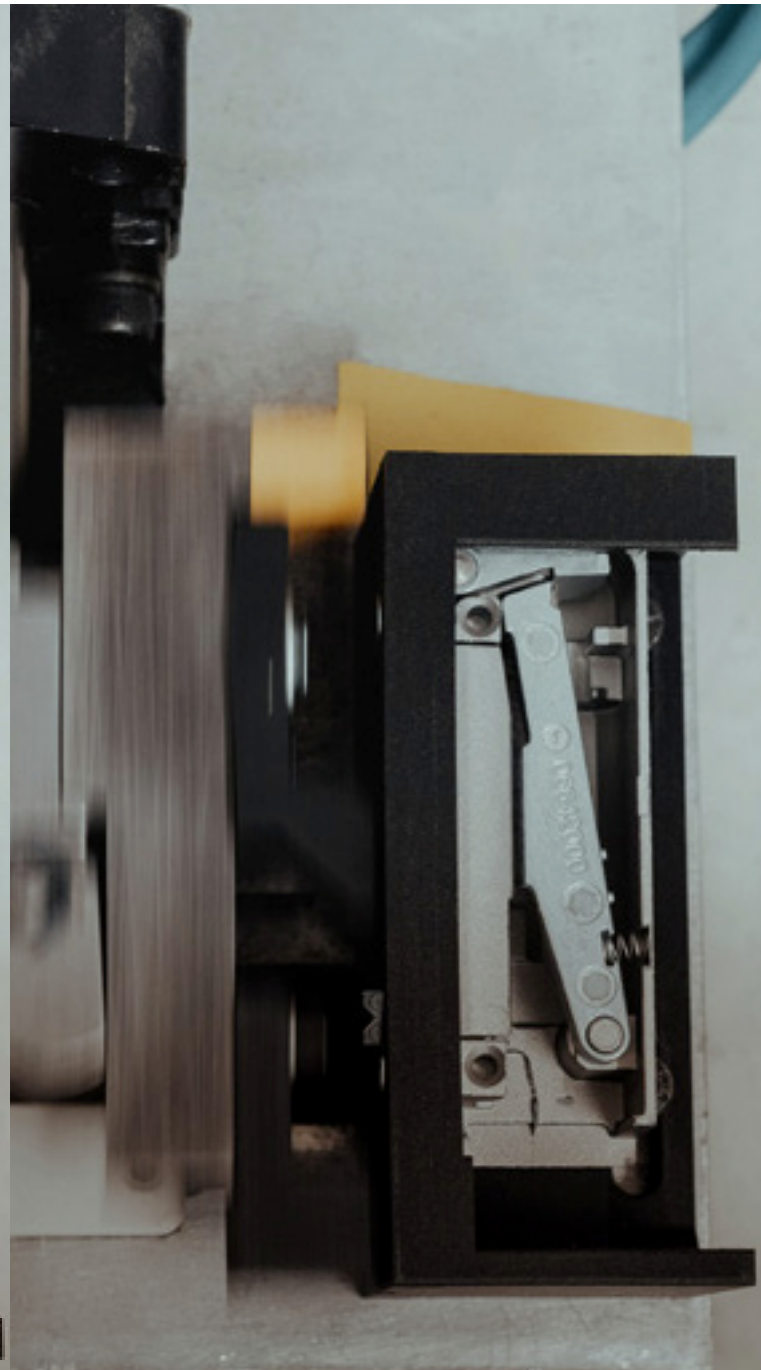
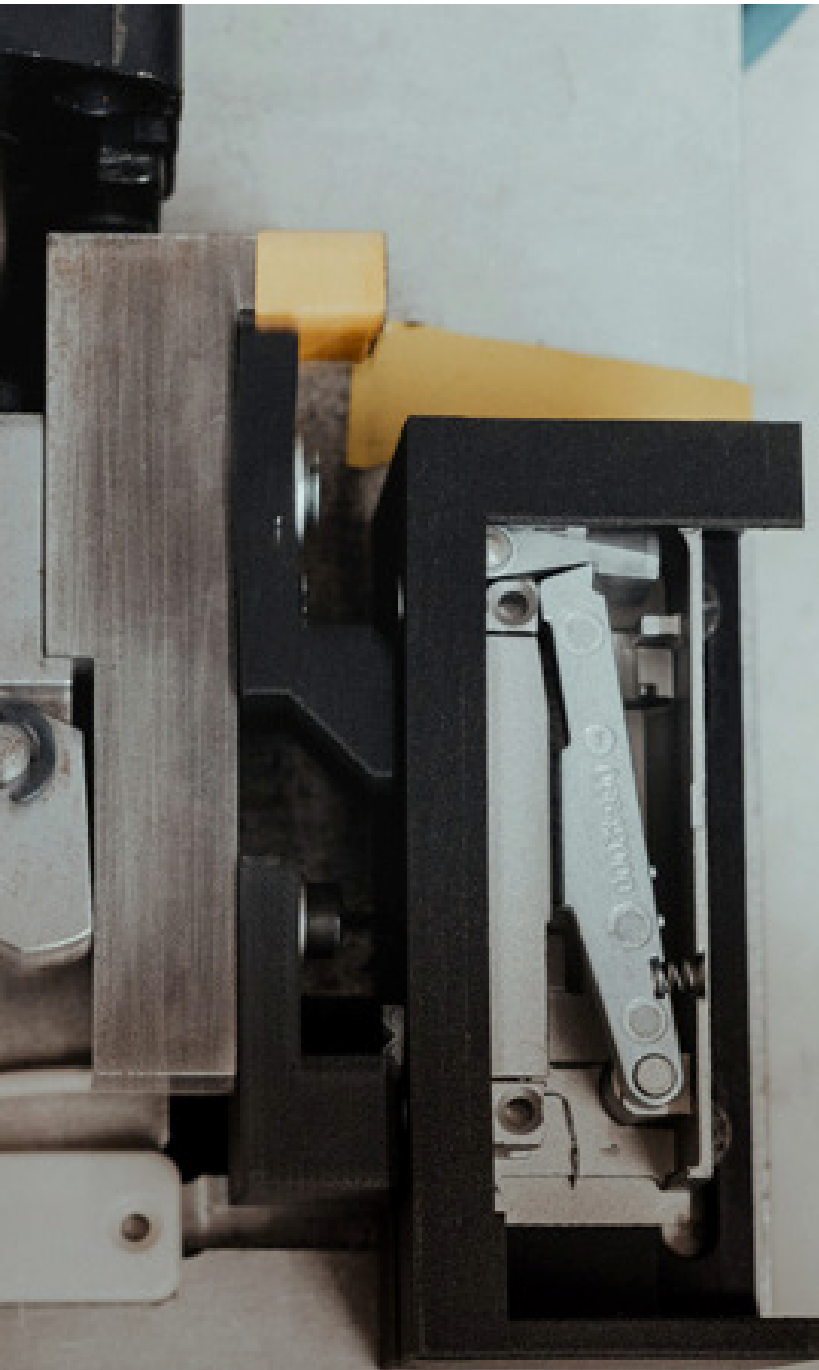
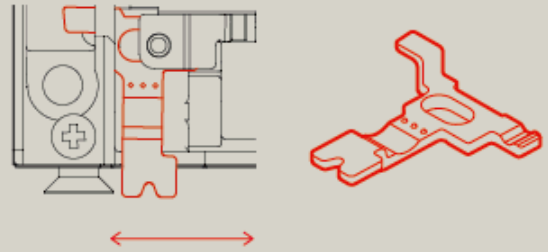
Het is een mechanische hendel waarmee de gebruiker de ontsluiting kan ontgrendelen. Als de deur ontgrendeld moet blijven, hoeft u alleen maar de hendel te bewegen om de ontsluiting ontgrendeld te houden zonder dat er een elektrische puls nodig is. Om de normale werking van de ontsluiting te reactiveren, moet de hendel in zijn oorspronkelijke positie worden teruggezet.



Handmatige ontgrendelingshendel

Mechanisme

Met behulp van zijwaartse druk beweging behouden we de blokkeerweerstand en duurzaamheid van de slag. Meer dan **500.000** cycli van vergrendelen en ontgrendelen kan bereikt worden.





2. Controlesysteem

Afhankelijk van de gewenste beschermingsgraad kunnen we kiezen voor één of twee microschakelaars voor de signalering van de deur.

Simpele microschakelaar

De microschakelaar detecteert de toestand van de deur (geopend, gesloten).

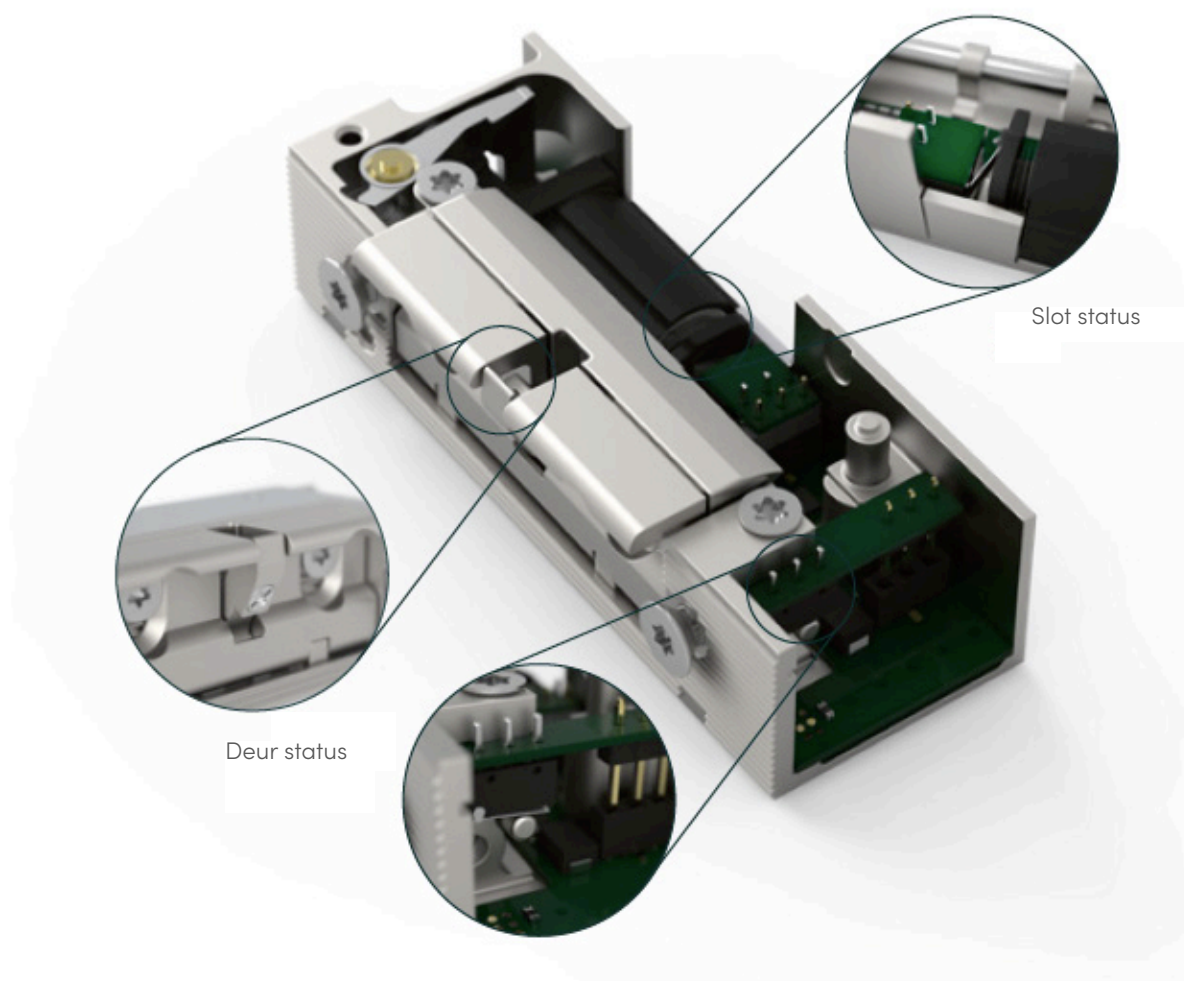
De nieuwe modellen hebben de mogelijkheid om de microschakelaar in het interieur van de sluitplaat op te nemen om te voorkomen dat de symmetrie van de ontsluiters verandert.

Dubbele microschakelaar

Om de beveiliging van toegangssystemen te verhogen kan gekozen worden voor een dubbele microschakelaar.

Wanneer twee microschakelaars worden toegevoegd, kunnen we zowel de status van de deur (geopend, gesloten) als de status van het slot (vergrendeld of ontgrendeld) kennen.

We monteren alle componenten in de aanslag om te voorkomen dat de symmetrie wordt verstoord.



Beschikbaar model

Elektronisch



Innovatie

Elektronische ontsluiters zijn de volgende generatie.
Het zijn de alles-in-één ontsluiter.

Er is een breed scala aan modellen beschikbaar met een spanning
van **6-28 AC/DC 100% ED.**

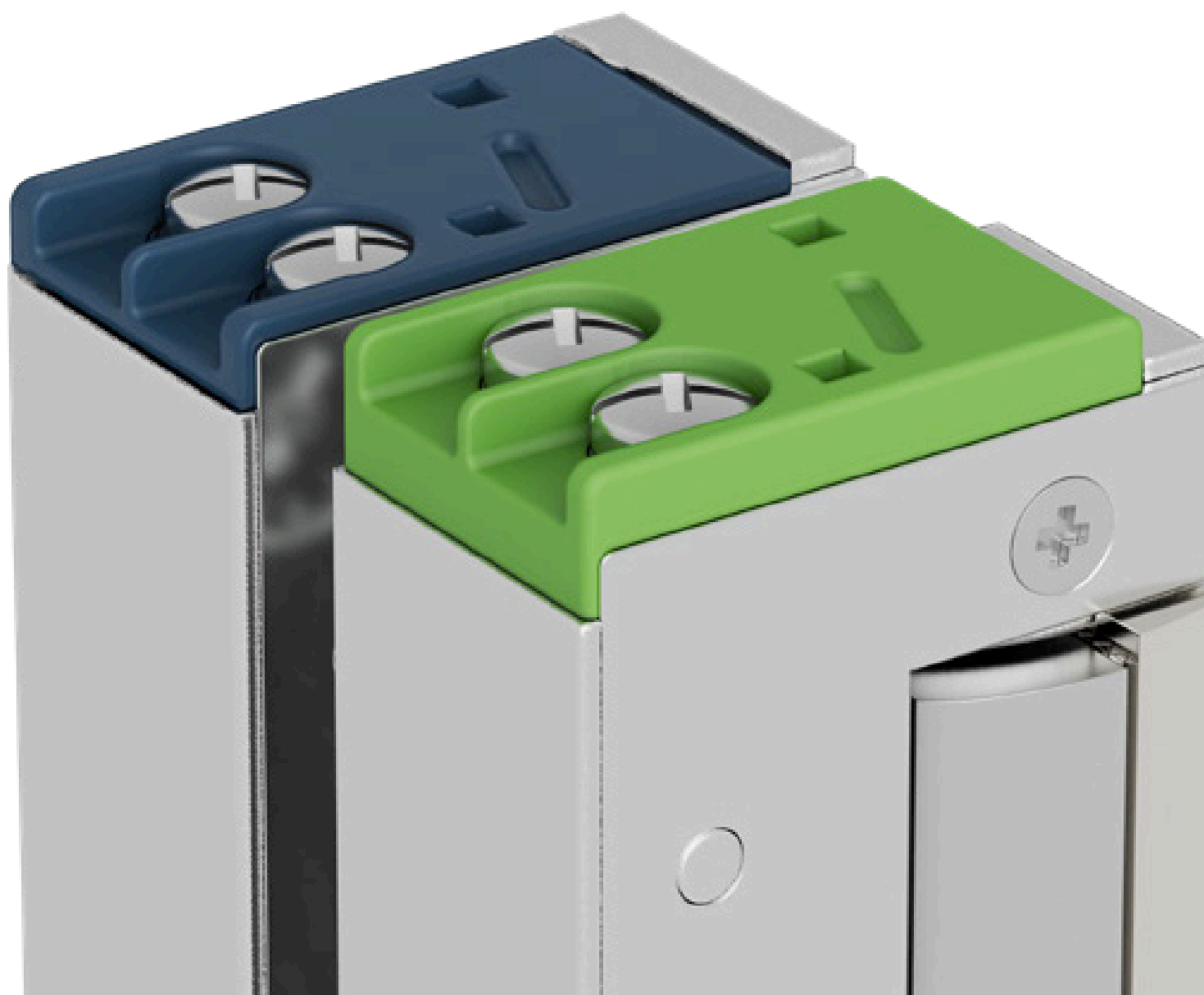


Zijwaartse druk

Met elektronische modellen kan u deuren openen met zijwaartse druk

*Tot **500N** met wisselstroom*

*Tot **500N** met gelijkstroom*



Meest relevante kenmerken van elektronische of elektrische ontsluiters

Elektronische of elektrische ontsluiters zijn de enige die een echte universele werking bieden.

100% universeel werking gegarandeerd

De sleutel was het herontwerpen van het spoel. Ze bieden een spanningswerking tussen **6-28V AC/DC 100%ED** met nauwkeurige ontgrendelingsprestaties. Dit spanningsbereik is het breedste op de markt. Een elektronische ontsluiter kan ongeacht het voltage worden geïnstalleerd zonder dat u zich zorgen hoeft te maken over de werking ervan.

Slim beheer

De M2-microchip is de tweede generatie microprocessors die zorgt voor meer gegevensopslag en een betere en snellere ontgrendeling. Het programma regelt de temperatuur van de slag om te voorkomen dat deze **40°C** overschrijdt. Dit zorgt voor een betere prestatie en een groter aantal openingen met hoge stroom terwijl mogelijke brandwonden met de voorplaat worden vermeden.

Stiller

De elektronische ontsluiters zijn nu veel stiller dankzij de **M2**-microprocessor. Slechts **65-69** decibel gedurende 0,4 seconden.

Hiermee kan u de deur in microseconden ontgrendelen met weinig waarneming van geluid, net genoeg om te laten zien dat het werkt.

Voor gebruikssituaties waar zelfs dit kleine geluid een ongemak is, kan de elektronische waarschuwing worden aangepast, waardoor het geluid wordt verminderd of zelfs wordt verwijderd.

Hogere zijwaarste druk

De elektronische ontsluiters zijn we in staat om deuren met hogere zijwaarste druk te openen zonder de ontgrendeling te beïnvloeden.

De microprocessor beheert het ontgrendelingsproces slim en kan zonder problemen zware en luchtdichte deuren openen.

Lager stroomverbruik

We zijn ons bewust van het belang van energie efficiëntie in de bouw. Bij een ontsluiter is het energieverbruik opvallend laag. Afhankelijk of het wissel - of gelijkstroom is, variëren de minima van **0,03 A** tot maximaal **0,14 A** als onderhoudsverbruik.

Elektronische ontsluiting
Tot **500N** zowel in **AC** als **DC**





Vuurbestendig

Gecertificeerde branddeur ontsluiters vereisen complexe oplossingen om ervoor te zorgen dat mensen worden beschermd en dat vuur zich niet door het gebouw verspreidt.

Elke ontsluiting is gekoppeld aan een deur type en een brandwerendheid die kan variëren van 15 tot 120 minuten. Hun tests worden uitgevoerd in een gespecialiseerde goedgekeurde certificeringsfaciliteit.

Om correct vast te stellen dat een elektrische of elektronische ontsluiting voldoet aan de brandwerende norm, is het belangrijk om over het gelijkvormigheidsattest, de CPR-code te beschikken en jaarlijkse updates uit te voeren.





Waterbestendig IP68

Oplossing voor buiteninstallaties. Alle ontsluiters die worden blootgesteld aan de elementen, bieden we een **IP68**-beschermingsgraad voor de elektronische componenten.

De ontsluiters zijn beschermd tegen alle deeltjes omdat ze bestand zijn tegen volledige onderdompeling in vloeistof zonder enige filtratie.

De ontsluiters ondergaan corrosie- en luchtvochtigheids test om te controleren of ze voldoen aan de weersbestendigheidseisen.





SERIES 3 EVOLUTION!

Serie 3 Evolution de eerste symmetrische ontsluiters!

De binnenzijde is zo ontwikkeld dat het in elke positie bediend kan worden. De ontsluiters kan gebruikt worden in zowel binnen- als buiten draaiende deuren.



Meer bescherming

Om een langere levensduur van de elektrische ontsluiter te garanderen.

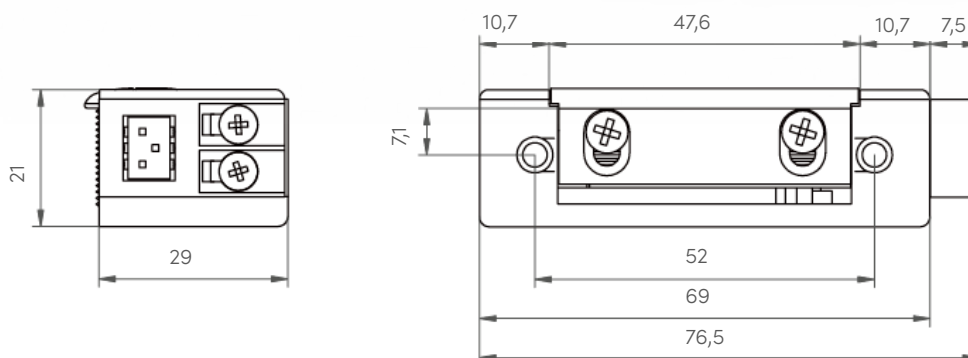
De **DC 100%** spoelen zijn voorzien van een elektronische beveiliging om eventuele elektrische overspanning te voorkomen.

Omkeerbaar

Het interne mechanisme is nauwkeuriger en stelt ons product in staat om op elk type deur in te werken, of deze nu naar rechts of naar links opent.

Keuze tussen fail safe of fail secure met of zonder slot status.

De betrouwbaarheid wordt verzekerd door de positionering van het innovatieve spoel.



Model 3E



Funcities

0 Fail secure	4 Fail safe	6 Fail secure met monitoring	8 Fail safe met monitoring
------------------	----------------	---------------------------------	-------------------------------

Kenmerken



Elektrische informatie	10-30V AC/DC
Inschakeltijd AC / DC	ED 100%
Houdkracht	3.500 N
Tijdelijke spanningsonderdrukker (TVS)	ja
Nominale weerstand	8,5 Ω
Stroomverbruik AC (start)	0,94A...10V / 0,10A...12V 0,65A...24V / 0,47A...30V
Stroomverbruik AC (onderhoud)	0,19A...10V / 0,16A...12V 0,14A...24V / 0,07A...30V
Stroomverbruik DC (start)	0,87A...10V / 1,05...12V 0,59A...24V / 0,52A...30V
Stroomverbruik DC (onderhoud)	0,14A...10V / 0,11A...12V 0,11A...24V / 0,05A...30V
Maximale zijwaartse druk op AC	12V-150 N 24V-180 N
Maximale zijwaartse druk op DC (gestabiliseerd)	12V-150 N 24V-180 N

Slotvangers



De diepte van de slotvanger	5,4mm
Verstelbaarheid van de slotvanger	3mm

Deksel



Soorten van deksels	Standaard deksel
---------------------	------------------

Bestelcode: 3E0V10-fail secure
3E4V10-fail safe
3E6V10-fail secure met monitoring
3E8V10-fail safe met monitoring



SERIES 5 MINI

Serie 5 Mini zijn de meest gebruikte modellen vanwege hun klein formaat en veelzijdige installatie toepassingen.

De vergrendeling is vernieuwd om de afstelling tot **3 mm** te verbeteren.

Er is ook een model gemaakt met **IP68** waterdichte bescherming.



Interne radiaal

Door het nieuwe radiale systeem laat de slotvanger toe op zijn eigen as te roteren.

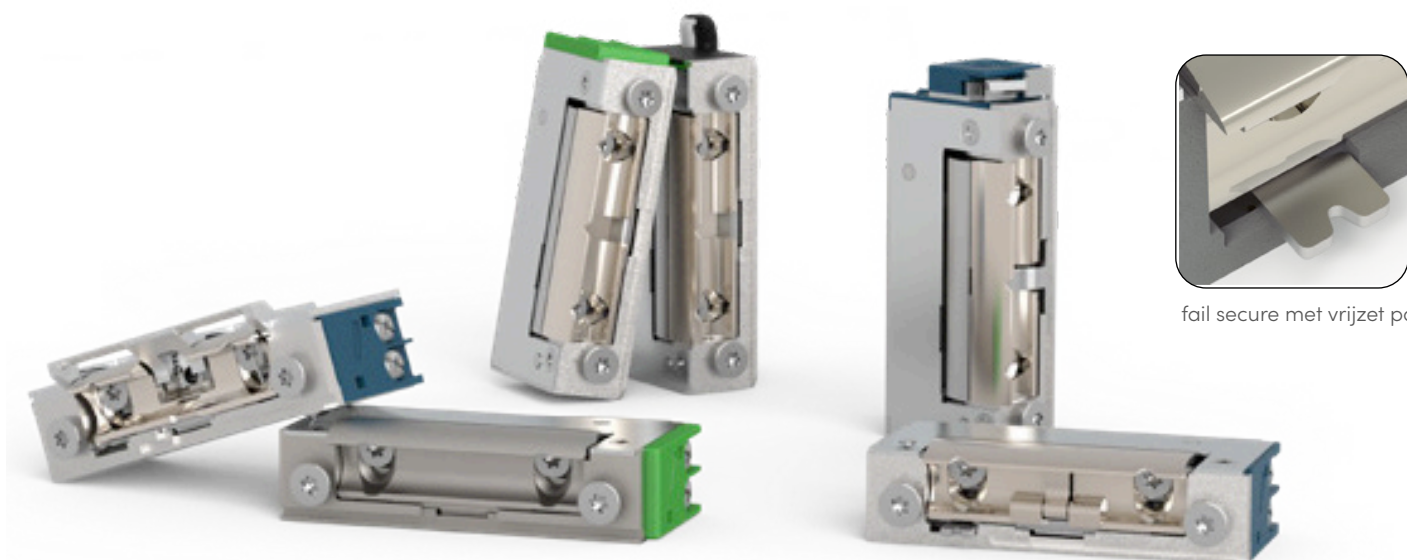
Een compacte elektrische ontsluiter van slechts **16 mm** breed.

Ideaal om te installeren in deuren met smalle houten, aluminium of PVC-frames

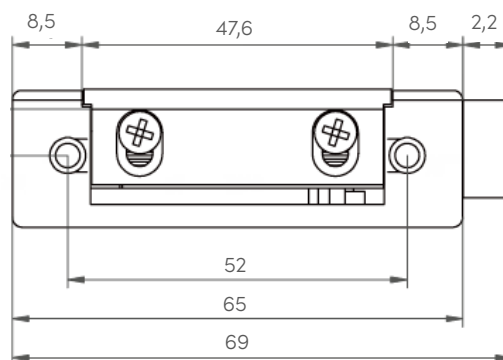
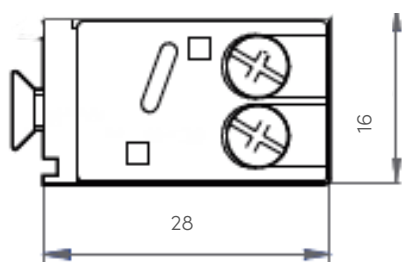
Vuurbestendig of waterbestendig

Standaard waterbestendige (**IP68**) of vuurbestendige.

Keuze tussen fail safe of fail secure met vrijzet pal met of zonder status contact.



fail secure met vrijzet pal



Bestelcode: **5E 0 Z 10**

Slotvanger met deksel combinatie: 1-Deksel met geleiding
0-Standaard van deksels
2-Intern draaiecirkel
1-Intern draaiecirkel

Functies: 0-Fail secure
1-Fail secure met mechanische ontgrendeling
4-Fail safe
6-Fail secure met monitoring
8-Fail safe met monitoring

Model 5E



Funcities

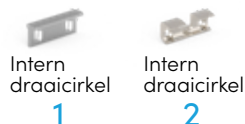
0 Fail secure	1 Fail secure met mechanische ontgrendeling	4 Fail safe	6 Fail secure met monitoring	8 Fail safe met monitoring
-------------------------	---	-----------------------	--	--------------------------------------

Kenmerken



Elektrische informatie	6-28V AC/DC
Inschakeltijd AC / DC	ED 100%
Tijdelijke spanningsonderdrukker (TVS)	ja
Houdkracht	4.500 N
Nominale weerstand	8,5 Ω
Stroomverbruik AC (start)	0,22...6V / 0,36A...12V 0,31A...24V / 0,29A...28V
Stroomverbruik AC (onderhoud)	0,18A...6V / 0,03A...12V 0,02A...24V / 0,01A...28V
Stroomverbruik DC (start)	0,26...6V / 0,38...12V 0,34A...24V / 0,34A...28V
Stroomverbruik DC (onderhoud)	0,20A...6V / 0,04A...12V 0,02A...24V / 0,01A...28V
Maximale zijwaartse druk op AC	12-28V - 500 N
Maximale zijwaartse druk op DC (gestabiliseerd)	12-28V - 500 N

Slotvangers



Deksel



De diepte van de slotvanger	1 6mm	2 6mm	Soorten van deksels	0 Standaard deksel	1 Deksel met geleiding
Verstelbaarheid van de slotvanger	2mm	2mm			

Model 5EF



Funcities

6

Fail secure met monitoring

Kenmerken

Zo

Elektrische informatie	6-28V AC/DC
Inschakeltijd AC / DC	ED 100%
Houdkracht	8.000 N
Tijdelijke spanningsonderdrukker (TVS)	ja
Nominale weerstand	8,5Ω
Stroomverbruik AC (start)	0,22A...6V / 0,36A...12V 0,31A...24V / 0,29A...28V
Stroomverbruik AC (onderhoud)	0,18A...6V / 0,03A...12V 0,02A...24V / 0,01A...28V
Stroomverbruik DC (start)	0,26A...6V / 0,38...12V 0,34A...24V / 0,34A...28V
Stroomverbruik DC (onderhoud)	0,20A...6V / 0,04A...12V 0,02A...24V / 0,01A...28V
Maximale zijwaartse druk op AC	12-28V - 500 N
Maximale zijwaartse drukop DC (gestabiliseerd)	12-28V - 500 N



Intern draaicirkel
1



Intern draaicirkel
2

Slotvangers

Deksel



0



1

De diepte van de slotvanger	6mm	6mm	Soorten van deksels	Standaard deksel	Deksel met geleiding
Verstelbaarheid van de slotvanger	2mm	2mm	Bestelcode: 5EF6Z10 fail secure met monitoring 5EF6Z21		

Model 5EW



Funcities

6

Fail secure met monitoring

Kenmerken

Z 

Elektrische informatie	6-28V AC/DC
Inschakeltijd AC / DC	ED 100%
Houdkracht	4.500 N
Tijdelijke spanningsonderdrukker (TVS)	ja
Nominale weerstand	8,5Ω
Stroomverbruik AC (start)	0,22A...6V / 0,36A...12V 0,31A...24V / 0,29A...28V
Stroomverbruik AC (onderhoud)	0,18A...6V / 0,03A...12V 0,02A...24V / 0,01A...28V
Stroomverbruik DC (start)	0,26A...6V / 0,38...12V 0,34A...24V / 0,34A...28V
Stroomverbruik DC (onderhoud)	0,20A...6V / 0,04A...12V 0,02A...24V / 0,01A...28V
Maximale zijwaartse druk op AC	12-28V - 500 N
Maximale zijwaartse drukop DC (gestabiliseerd)	12-28V - 500 N

Slotvangers



Deksel



De diepte van de slotvanger	6mm	6mm	Soorten van deksels	Standaard deksel	Deksel met geleiding
Verstelbaarheid van de slotvanger	2mm	2mm	Bestelcode: 5EW6Z10 fail secure met monitoring 5EW6Z21		



SERIES 8 MINI

Deze serie wordt ook gebruikt voor branddeuren.

Serie 8 Mini unieke ontsluiters die in al zijn functies symmetrisch kan zijn en het voordeel biedt aan beide zijden te kunnen worden aangesloten.

Dit assortiment superverversterkte ontsluiters behoort tot de voorkeur voor branddeuren omdat ze de hoogst mogelijke brandwerendheid bieden.

Gecertificeerd om 120 minuten vuur vast te houden en te isoleren met een weerstand van **12.000 N**.

Het kan twee microschakelaars bevatten om zowel de status van de deur als het mechanisme te detecteren zonder de symmetrie aan te tasten.



Elektrische stroom

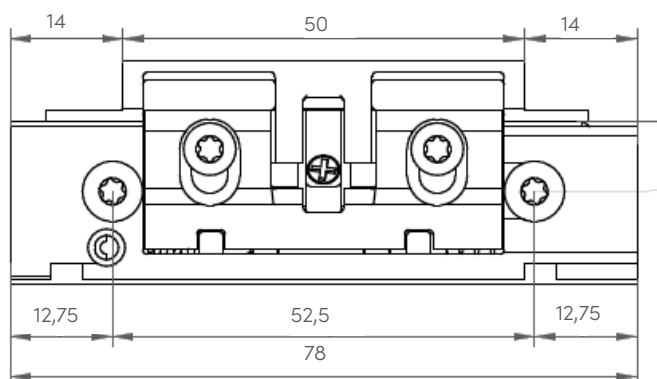
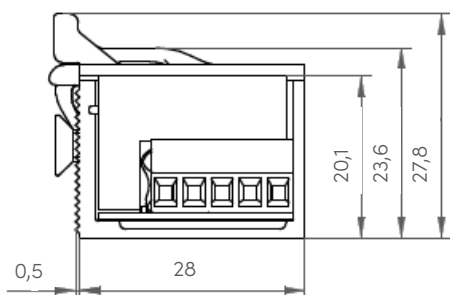
Een slimme plaatsing van de elektronische componenten aan de basis van de elektrische ontluiter maakt het mogelijk om de voeding aan beide zijden aan te sluiten zonder de symmetrie aan te tasten.

Interne micro

Deze ontluiter is de enige die de microschakelaars geplaatst heeft om de symmetrie van de elektronische aanslag niet te beïnvloeden.

Bewaking en openhouden

Het enige mechanisme op de markt dat kan worden aangepast aan een vergrendelingsverplaatsing van **3 mm** door middel van een schroefdraadsupplement zonder de functionaliteit te beïnvloeden.



Model 8EF



Functies

6

Fail secure met monitoring

Kenmerken



Elektrische informatie	10-30V AC/DC
Inschakeltijd AC / DC	ED 100%
Houdkracht	12.000 N
Tijdelijke spanningsonderdrukker (TVS)	ja
Nominale weerstand	7,8 Ω
Stroomverbruik AC (start)	0,44A...10V / 0,53A...12V 0,30A...24V / 0,26A...30V
Stroomverbruik AC (onderhoud)	0,13A...10V / 0,10A...12V 0,07A...24V / 0,05A...30V
Stroomverbruik DC (start)	0,47A...10V / 0,52...12V 0,33A...24V / 0,24A...30V
Stroomverbruik DC (onderhoud)	0,12A...10V / 0,09A...12V 0,04A...24V / 0,03A...30V
Maximale zijwaartse druk op AC	10-30V - 600 N
Maximale zijwaartse drukop DC (gestabiliseerd)	10-30V - 600 N

Slotvangers



Externe draaicirkel

1



Externe draaicirkel

2

Deksel



0



1

De diepte van de slotvanger	6,5mm	6,5mm	Soorten van deksels	Standaard deksel	Deksel met geleiding
Verstelbaarheid van de slotvanger	3mm	3mm	Bestelcode: 8EF6V10 fail secure met monitoring 8EF6V21		

Voorplaat voor ontsluiting

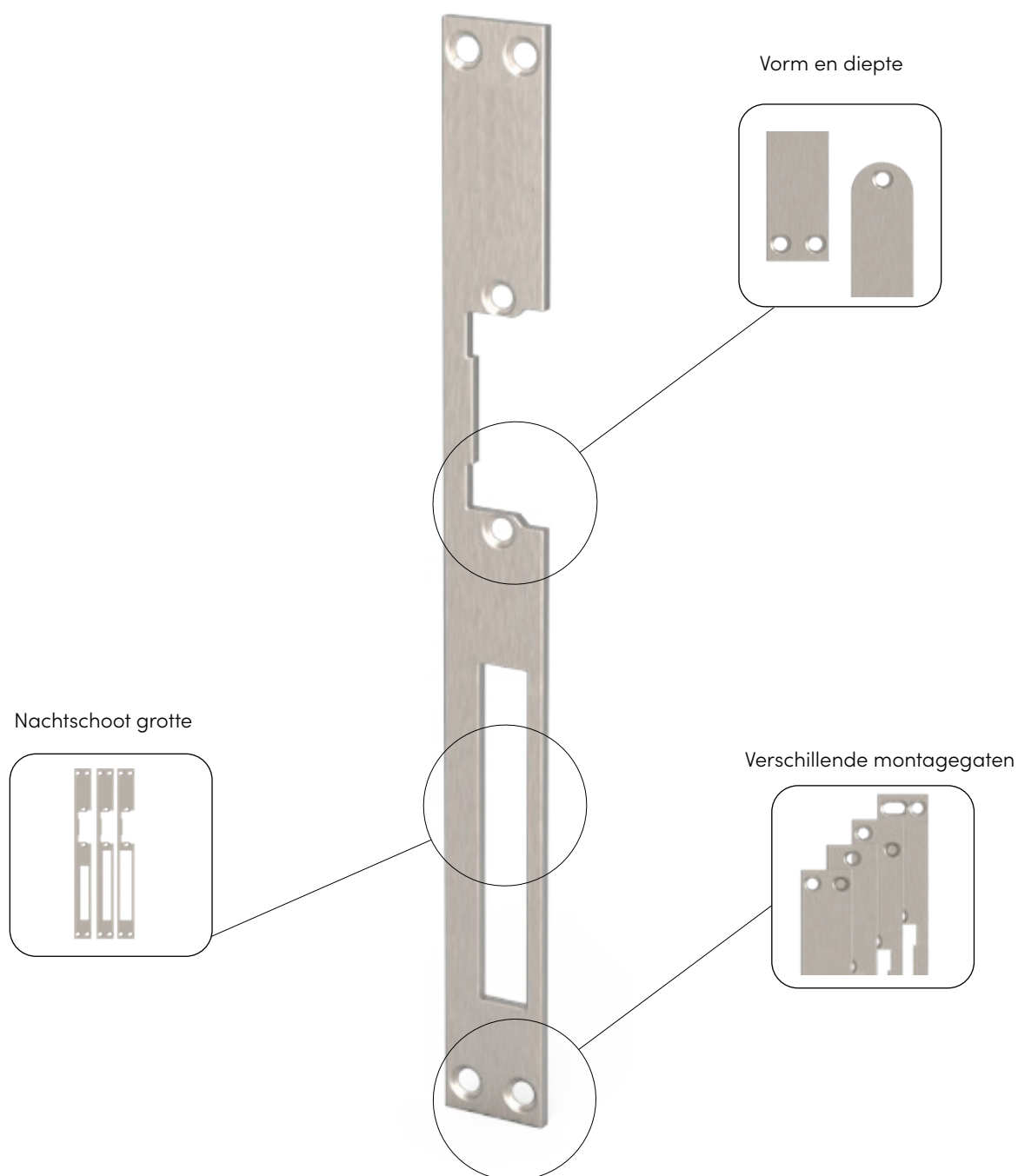


Wat is een voorplaat?

Met een voorplaat kan de elektrische of elektronische ontsluiting aan het deurkozijn worden bevestigd.

De voorplaat beschermt de elektrische of elektronische ontsluiting en maakt een soepele vergrendeling mogelijk.

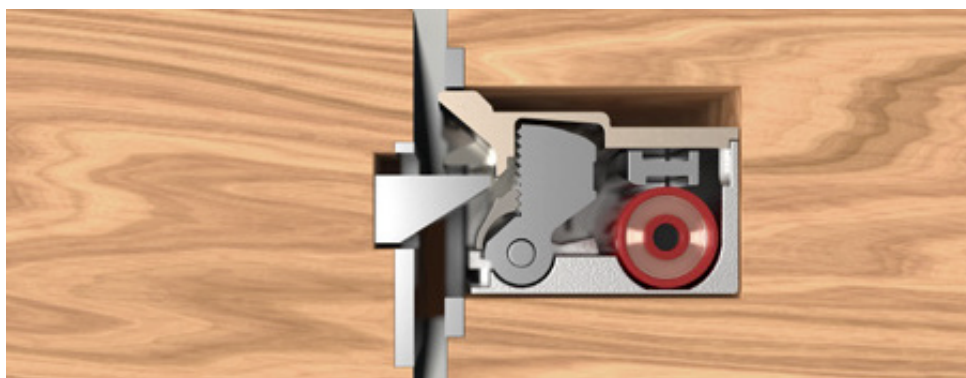
De voorplaten kunnen ook qua vorm en diepte variëren. De bevestigingsgaten zijn in verschillende vormen vervaardigd en zijn meestal verzonken om te voorkomen dat de schroeven uitsteken.



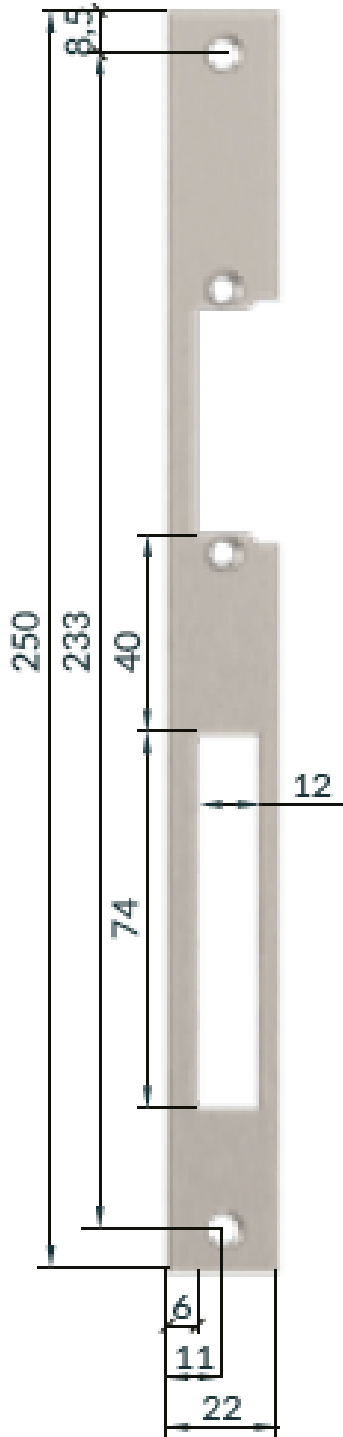


BELANGRIJK

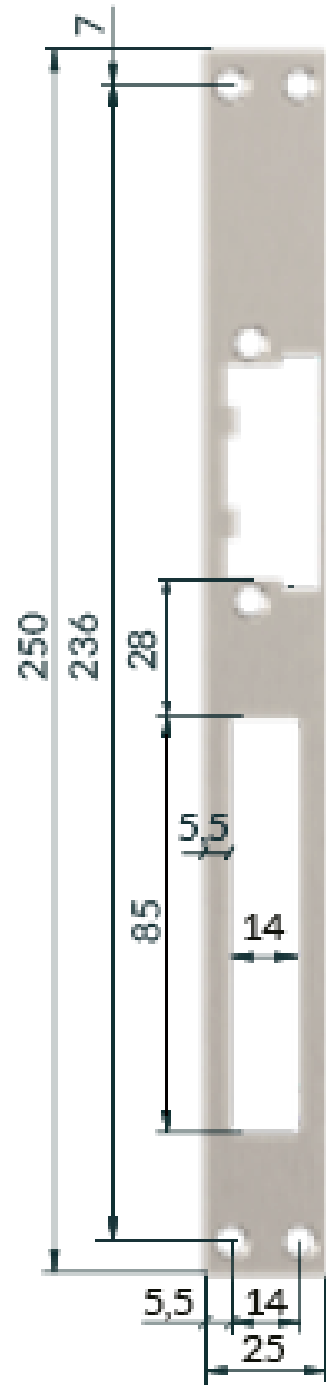
Om te voorkomen dat je bij de montage van een elektrische of elektronische ontluiter het kozijn moet beschadigen, raden we aan om een voorplaat met schootgeleiding te kiezen.




250mm

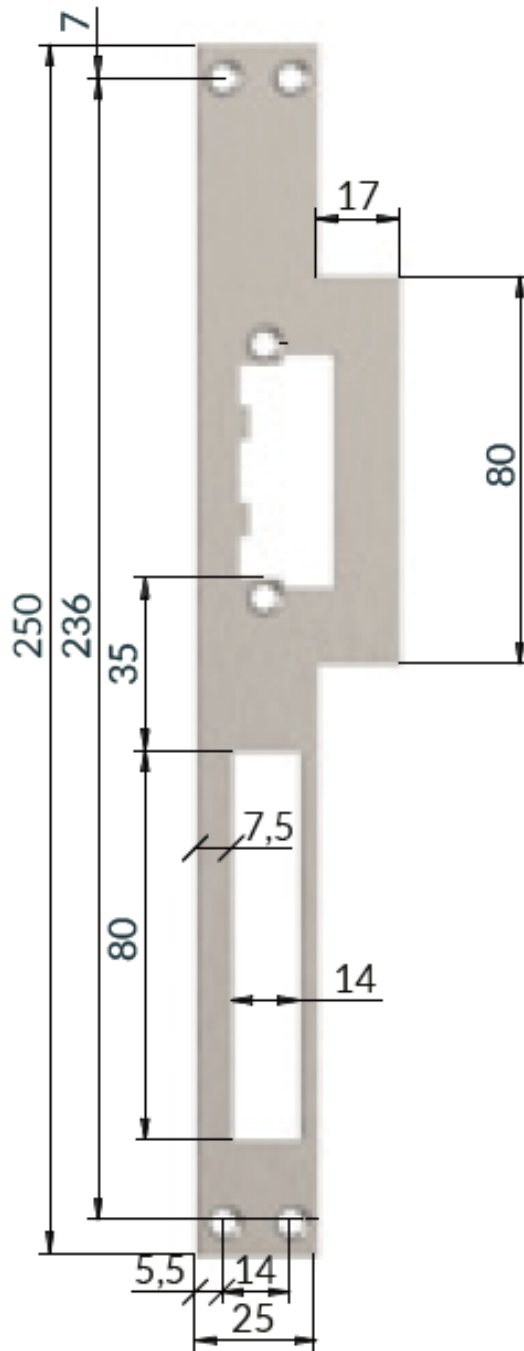


Rev.  **L29X**



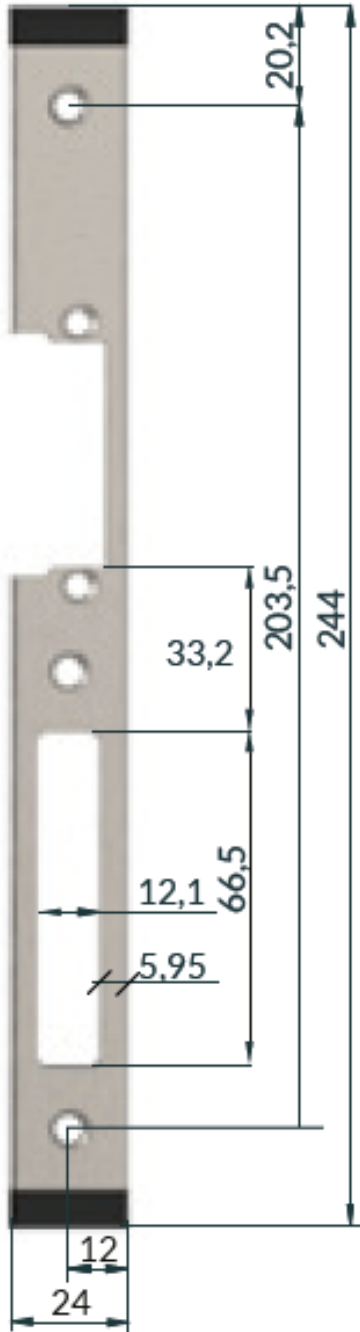
Rev.  **F22X**

250mm

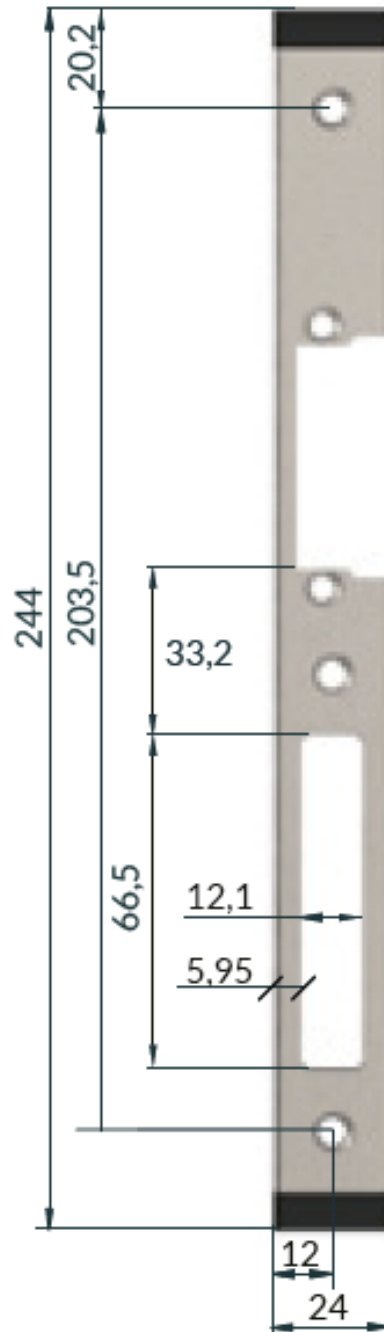


Rev. 
L38X

227,5 en 244mm

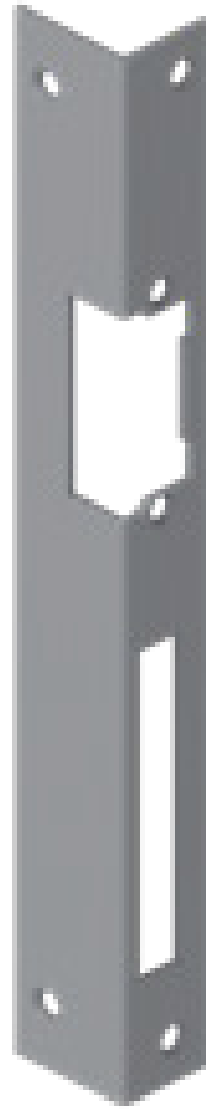
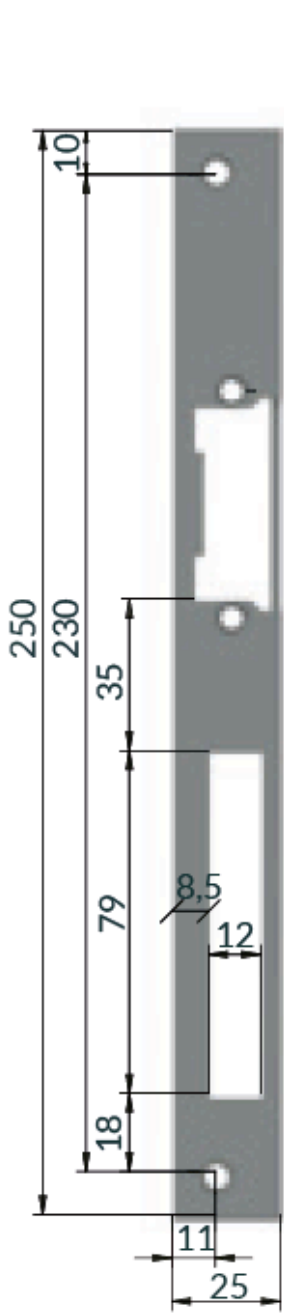


DIN R
L22X

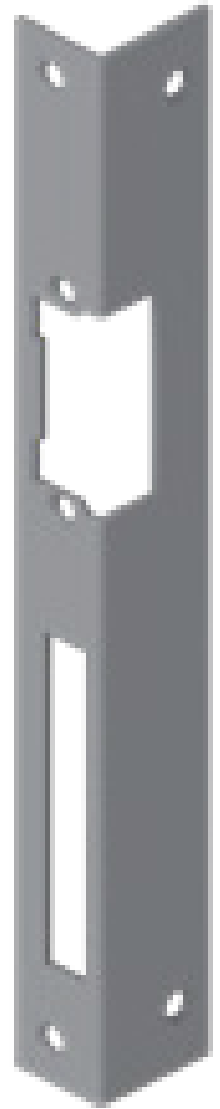


DIN L
L23X





**DIN R
A10Z**



**DIN L
A11Z**



Kouterbaan 63 1840 Malderen, België +32 (0)52 57 43 02 info@lockcontrol.be www.lockcontrol.be

