

OPENHOUDMAGNETEN

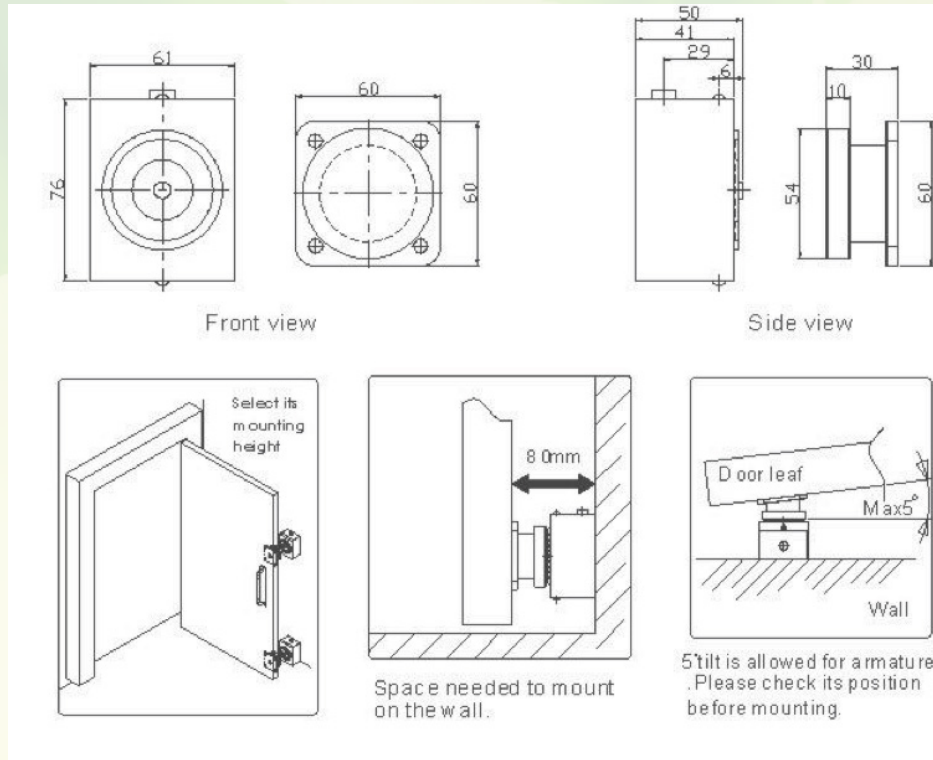
Serie DH-65



➤ DH-65

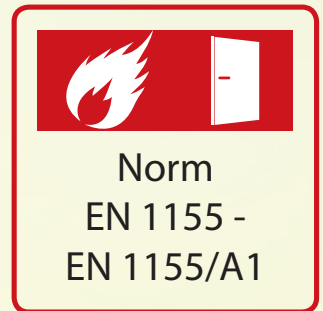


➤ DH-70



+ KENMERKEN

- Houdkracht 145 lbs
- Instelbaar op 12 of 24Vdc
- Voorzien van kabel
- Ingebouwde outputcontacten
- Metalen behuizing, zwart
- Contacten N.O./COM/N.C.
- Onmiddellijk demagnetiserend, wanneer stroom onderbroken wordt
- GEEN verbruik van stroom wanneer ankerplaat en magneet zijn losgekoppeld van elkaar



	DH-65	DH-70
Montage	Opbouw	
Houdkracht*	145 lbs	
Werking	Onderbreking van de spanning (spaningsloos vast) / Vermogen (spanningsloos los)	
Voedingsspanning	12 / 24 V DC	
Verbruik	96 mA (12 V DC) / 49 mA (24V DC)	
Tolerantie	± 10%	
Contacten	NO / COM / NC	
Openingsdrukknop	Ja	
Sluitvertraging	-	
Werkingstemperatuur	-20 tot +70°C	
Afmetingen (lengte x hoogte x diepte)	Magneet = 61 x 76 x 50 mm - Tegenplaat = 60 x 60 x 30 mm	Tegenplaat = 65 x 65 x 57 mm
Bruto gewicht	0,7 Kg	0,250 kg

* Maximale theoretische weerstand, ter informatie gegeven (1 lbs = 0,4535 Kg = 4,4482 Newton)

